

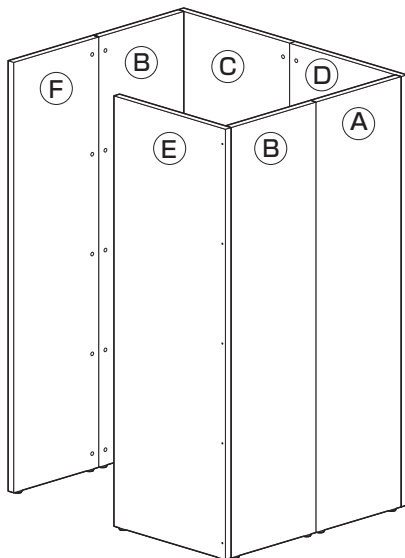
この度は、弊社製品をお買求めいただきましてありがとうございました。
本製品は組立式になっておりますので、下記の要領で組立ててください。
パッキングケースの中には、下記の部品が入っています。

**組立説明書は組立て後も
大切に保管してください。**

この製品を第三者に貸し出すときは、この説明書も共に
貸し出し、よく読んでから使用するようご指導ください。

★用意していただくもの・・・
プラスドライバー
手袋 (組立て時のケガ等を防ぐために着用をおすすめします)

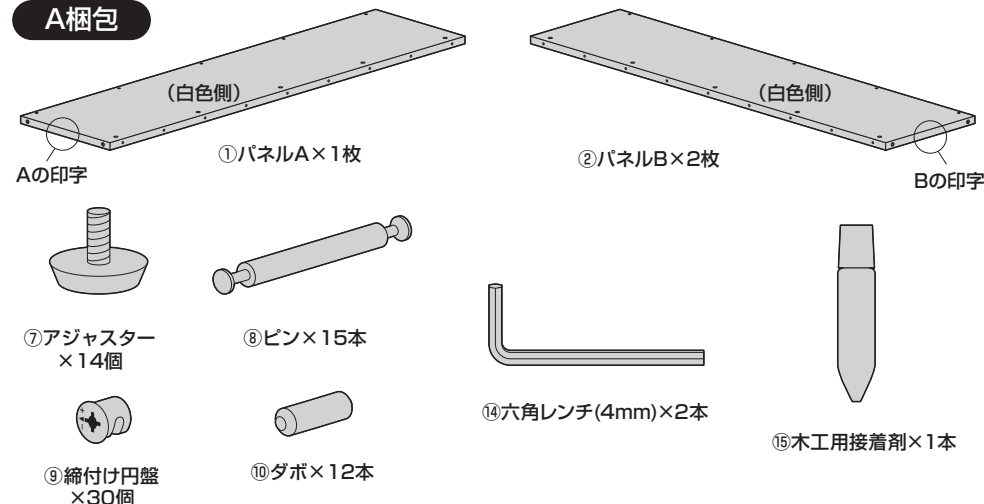
完成図



組立て部品

※部品の欠品や破損があった場合は、品番(100-SPT030Mなど)と
下記の部品番号(①~⑮)と部品名(ダボなど)をお知らせください。

A梱包



安全にお使い頂くために。(必ずお守りください)

下記項目の内容をよく理解して頂いた上で本製品を安全に正しくご使用ください。
下記項目を無視して誤った扱いをすると、人への危害、財産への損害等の可能性があります。

警告 製品が転倒して人が死亡または重傷を負う可能性があります。

- 本製品に寄りかかると、転倒してケガをする恐れがあります。
- 本製品を組み立てたまま移動させないでください。転倒してケガをする恐れがあります。
- 指定された部品以外を使用しないでください。製品が破損したり、思わぬ事故の原因になります。
- 固定は確実にしてください。不十分ですと、使用中に製品が破損したり転倒してケガをする恐れがあります。
- 製品の分解、改造や部品を外したり、外れたままで使用しないでください。製品が破損したり、思わぬ事故の原因になります。

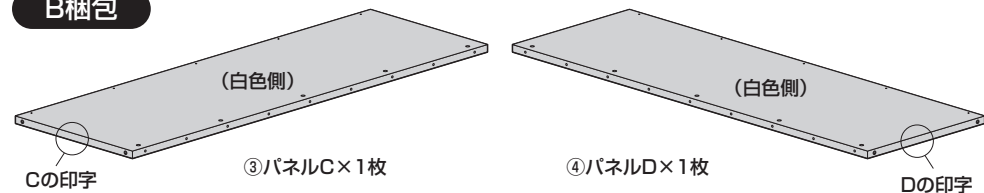
注意 製品の変色や変形の原因となります。

- この製品は室内または屋内用です。屋外や水のかかる場所などでは使用しないでください。サビや変色を引き起こす原因になります。
- 直射日光またはストーブの熱、クーラーの風が直接当たる場所や、高温、湿気及び乾燥の著しい場所でのご使用は避けてください。
変色や変形(ソリや割れ)の原因になります。

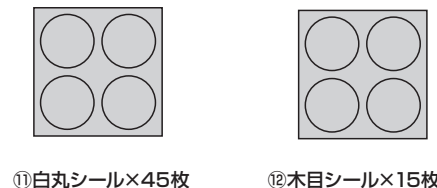
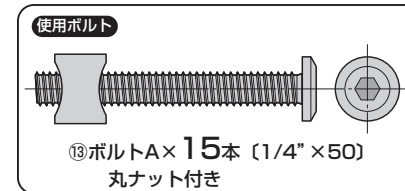
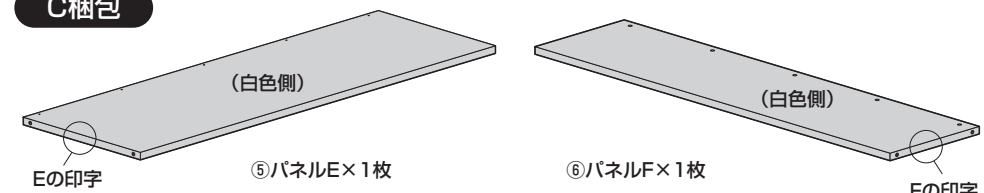
■お手入れの仕方

- 日常のお手入れは、柔らかい布でから拭きしてください。
- ※アルコール、シンナー系の溶剤や、化学ぞうきんをご使用になると変形、変色する場合があります。
- 汚れが著しい場合は、薄めた中性洗剤につけた布をかたく絞って拭いてください。
- ※洗剤は残らないように、水につけた布をよく絞って拭いてください。その後乾いた柔らかい布で水分を残さないように拭き取ってください。

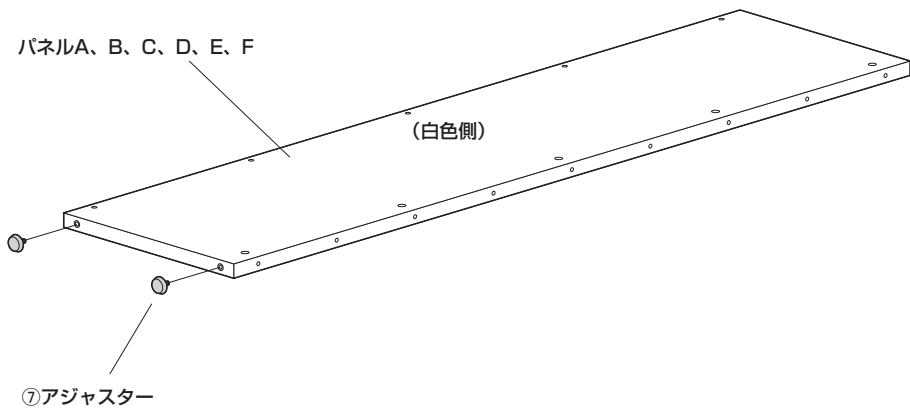
B梱包



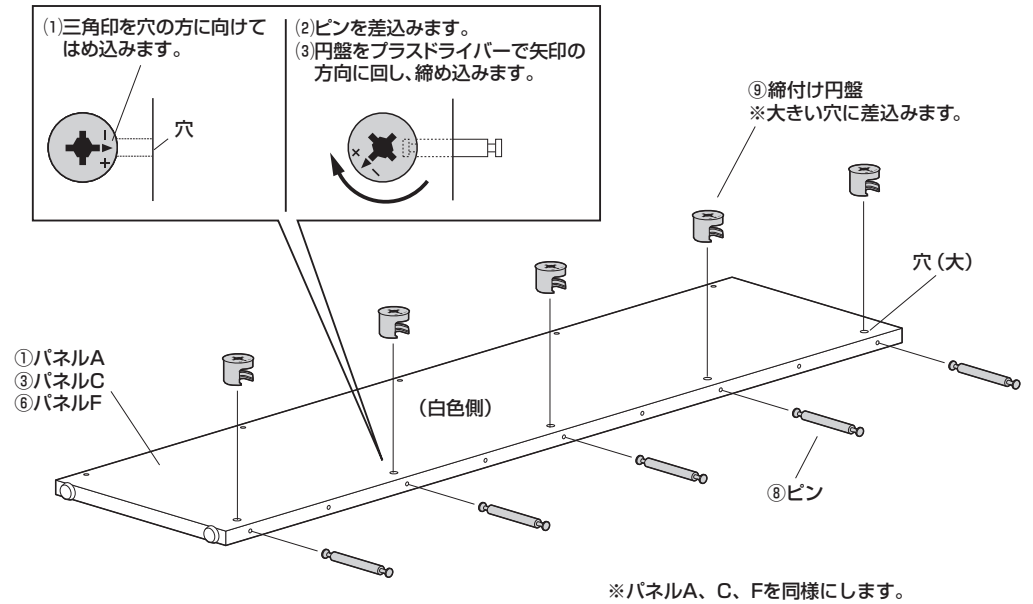
C梱包



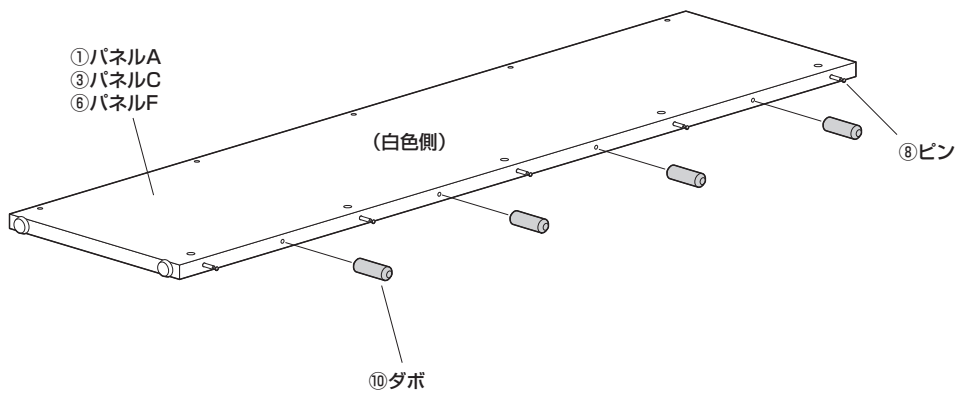
1 パネルにアジャスターを取付けます。



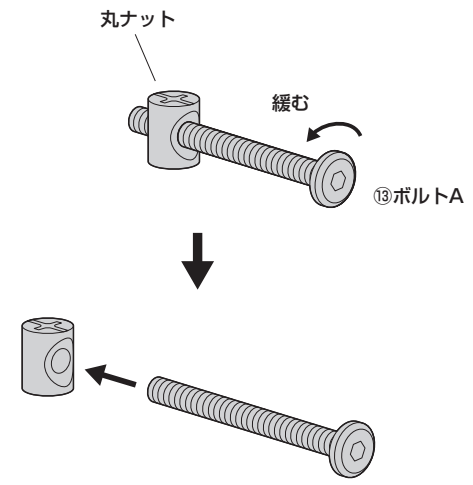
2 パネルAとCとFにピンを取付けます。



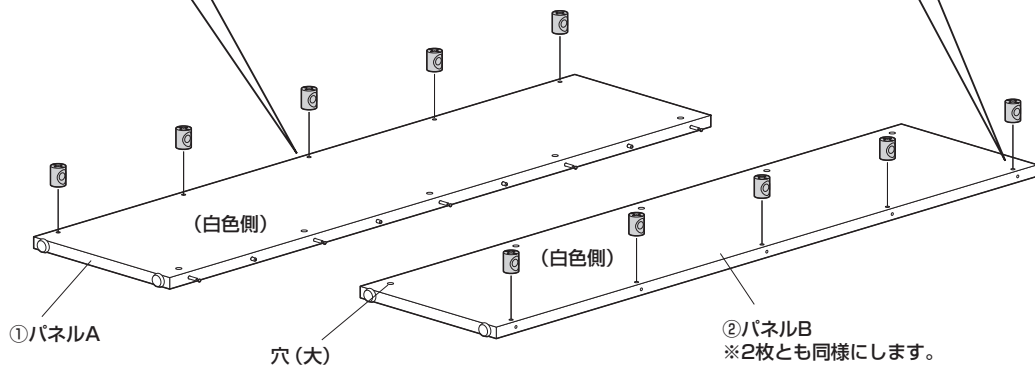
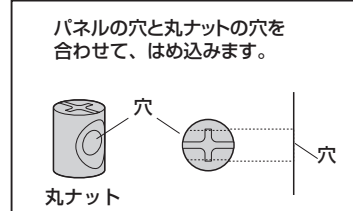
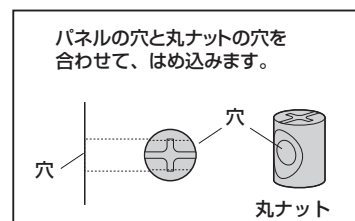
3 パネルAとCとFにダボを差込みます。



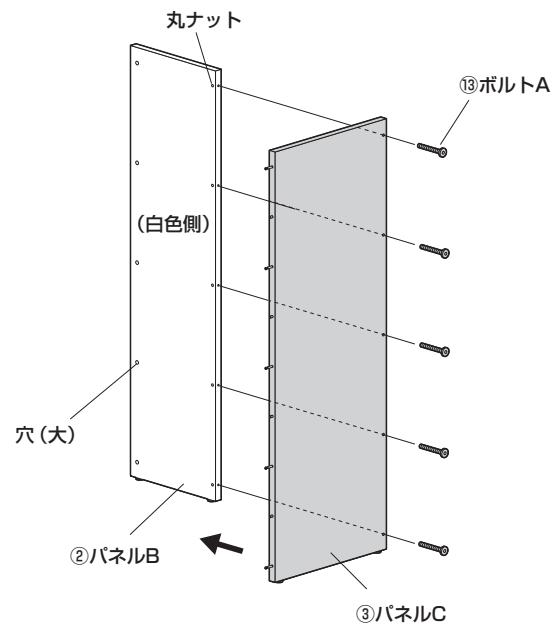
4 ボルトAから丸ナットを取外します。



5 パネルA、Bに丸ナットを差込みます。

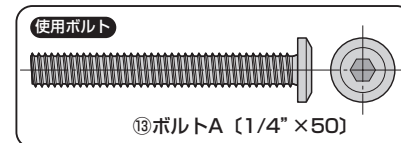


6 パネルBにパネルCを取付けます。

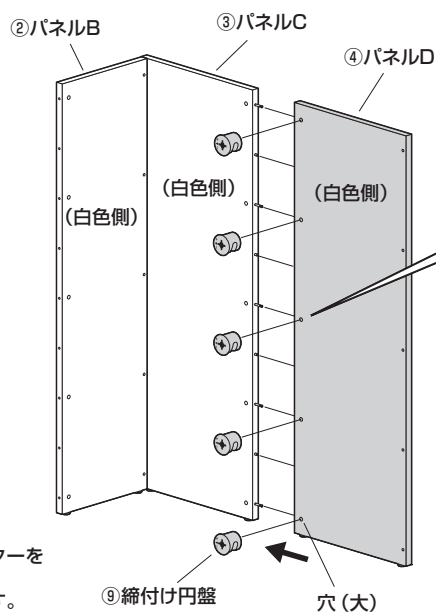


※パネルは、アジャスターを下にして起こします。
※白色側を内側にします。

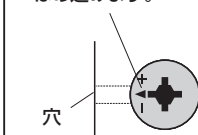
▲ 注意 ▲
この作業は2人以上で行ってください。



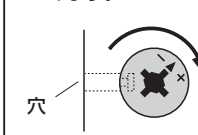
7 パネルCにパネルDを取付けます。



(1)三角印を穴の方に向けてはめ込みます。



(2)円盤をプラスドライバーで矢印の方向に回し、締め込みます。

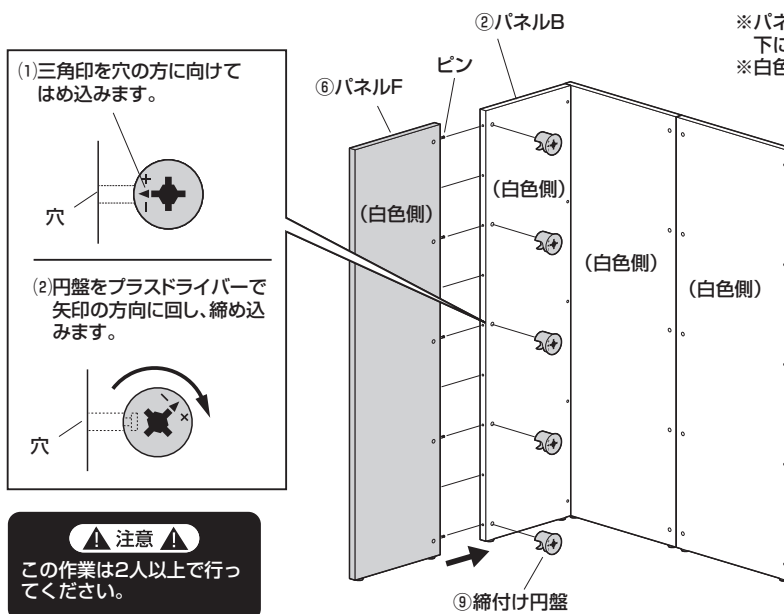


▲ 注意 ▲

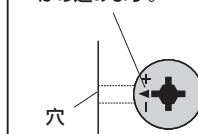
この作業は2人以上で行ってください。

※パネルは、アジャスターを下にして起こします。
※白色側を内側にします。

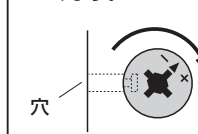
8 パネルBにパネルFを取付けます。



(1)三角印を穴の方に向けてはめ込みます。



(2)円盤をプラスドライバーで矢印の方向に回し、締め込みます。

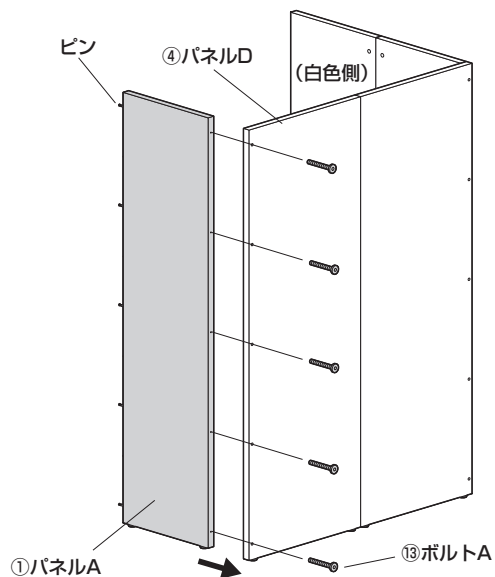


▲ 注意 ▲

この作業は2人以上で行ってください。

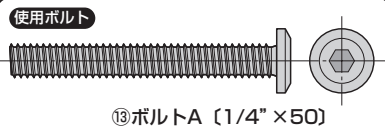
※パネルは、アジャスターを下にして起こします。
※白色側を内側にします。

9 パネルDにパネルAを取付けます。

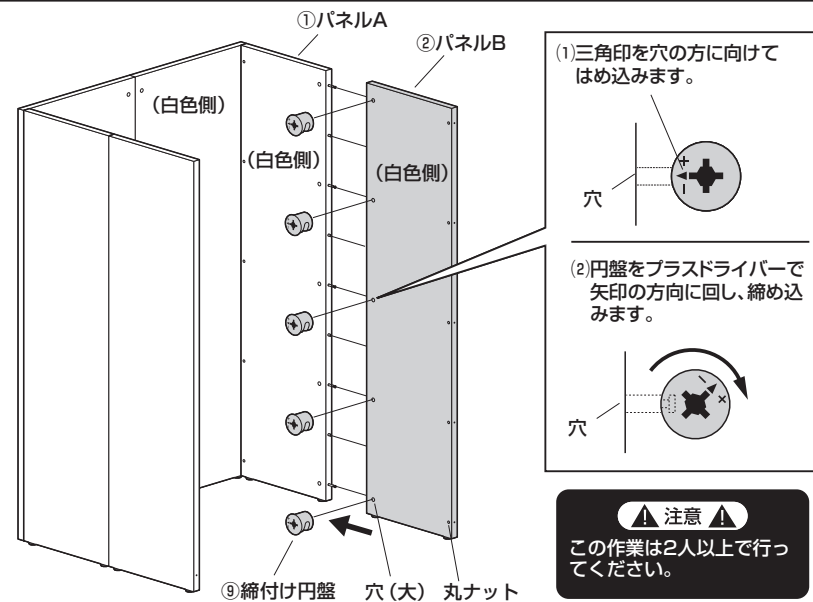


※パネルは、アジャスターを下にして起こします。
※白色側を内側にします。

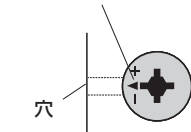
▲ 注意 ▲
この作業は2人以上で行ってください。



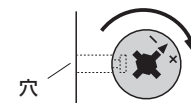
10 パネルAにパネルBを取付けます。



(1)三角印を穴の方に向けてはめ込みます。

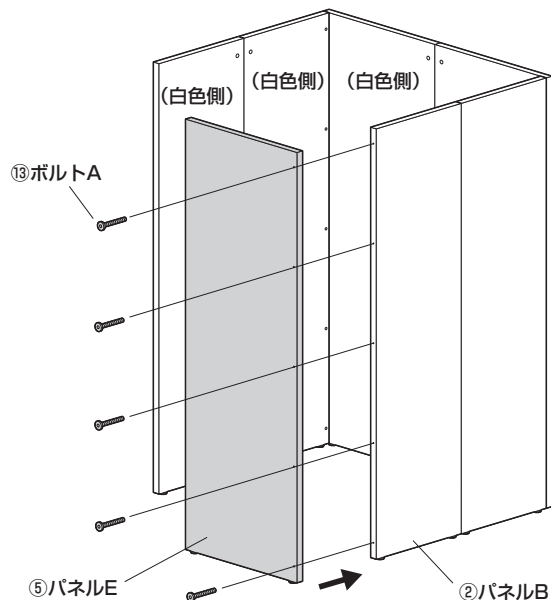


(2)円盤をプラスドライバーで矢印の方向に回し、締め込みます。



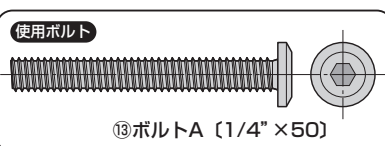
▲ 注意 ▲
この作業は2人以上で行ってください。

11 パネルBにパネルEを取付けます。



※パネルは、アジャスターを下にして起こします。
※白色側を内側にします。

▲ 注意 ▲
この作業は2人以上で行ってください。



12 シールを貼って完成です。

※木目シールはボルトAの位置に15ヶ所貼ります。
※白丸シールは締付け円盤の位置と丸ナットの位置に45ヶ所貼ります。

