

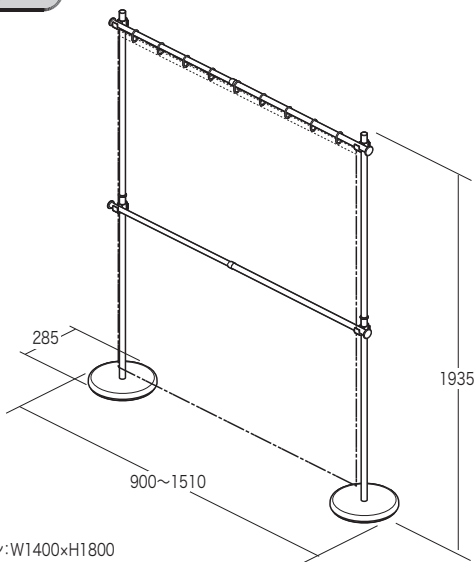
この度は、弊社製品をお買求めいただきましてありがとうございました。
本製品は組立式になっておりますので、下記の要領で組立ててください。
パッキングケースの中には、下記の部品が入っています。

組立説明書は組立て後も大切に保管してください。

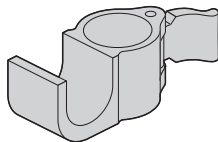
この製品を第三者に貸し出すときは、この説明書も共に貸し出し、よく読んでから使用するようご指導ください。

★用意していただくもの・・・
手袋（組立て時のケガ等を防ぐために着用をおすすめします）

完成図



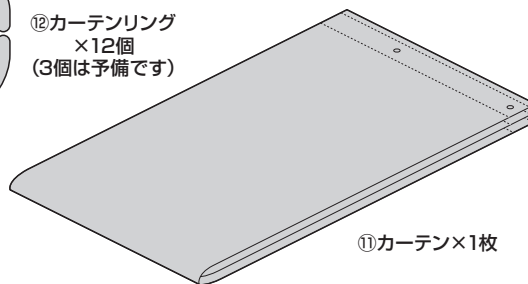
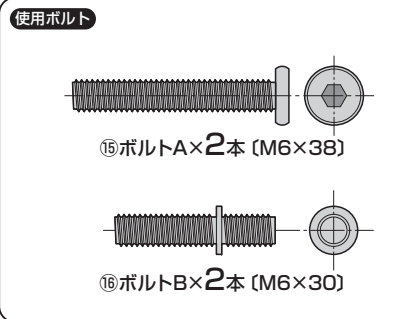
組立て部品



⑥ホルダー×4個



⑫カーテンリング×12個
(3個は予備です)



安全にお使い頂くために。(必ずお守りください)

下記項目の内容をよく理解して頂いた上で本製品を安全に正しくご使用ください。下記項目を無視して誤った扱いをすると、人への危害、財産への損害等の可能性があります、大変危険です。

警告

製品が転倒して人が死亡または重傷を負う可能性があります。

- ・パーティションに寄りかかると、パーティションが転倒してケガをする恐れがあります。
- ・パーティションを組み立てたまま移動させないでください。パーティションが転倒してケガをする恐れがあります。
- ・傾斜している場所や不安定な場所で使用しないでください。パーティションが転倒してケガをする恐れがあります。
- ・風の強い場所に設置しないでください。パーティションが転倒してケガをする恐れがあります。
- ・指定された部品以外を使用しないでください。製品が破損したり、思わぬ事故の原因になります。
- ・はめ込む部分は確実にはめ込んでください。不十分ですと、使用中に製品が破損したり転倒してケガをする恐れがあります。
- ・ネジ類がゆるんだまま使用しないでください。製品が破損したり、転倒してケガをする恐れがあります。
- ・製品の分解、改造や部品を外したり、外れたままで使用しないでください。製品が破損したり、思わぬ事故の原因になります。

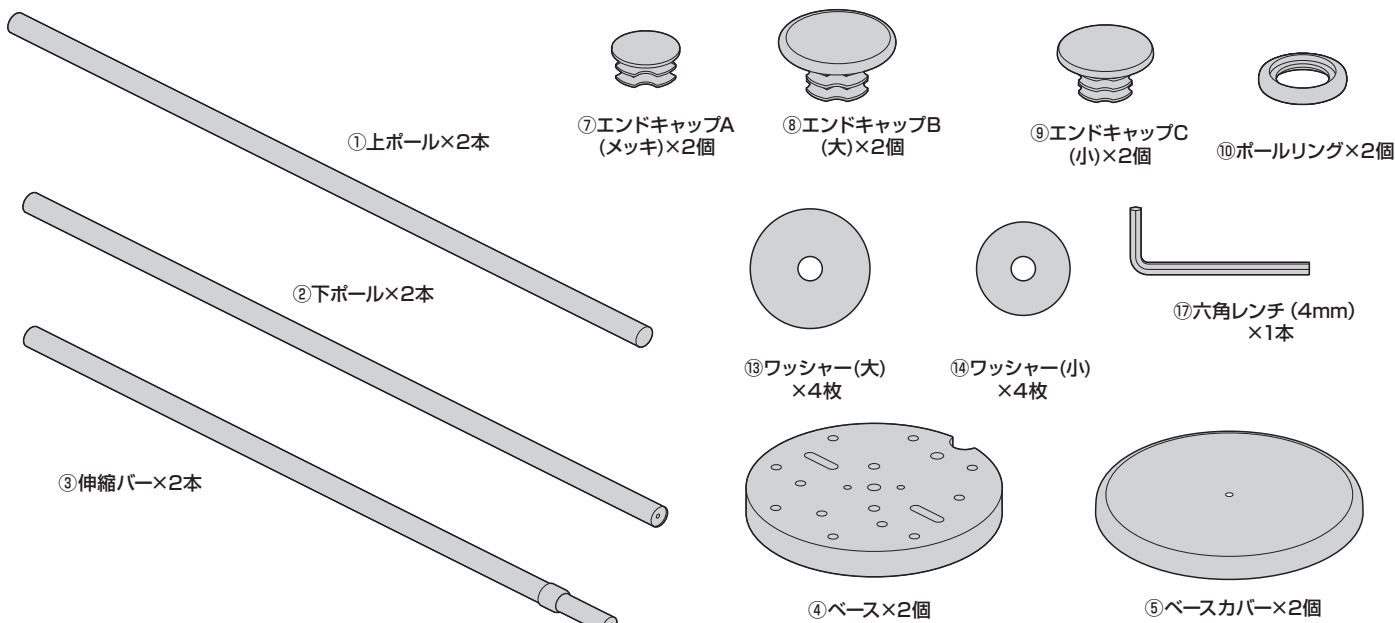
注意

製品の変色や変形の原因となります。

- ・この製品は室内または屋内用です。屋外や水のかかる場所などでは使用しないでください。サビや変色を引き起こす原因になります。
- ・直射日光またはストーブの熱、クーラーの風が直接当たる場所や、高温、湿気及び乾燥の著しい場所での使用は避けてください。変色や変形(シリや割れ)の原因になります。
- ・この製品は水平が保たれていないと、ぐらつきや歪みが生じ、製品の変形の原因となります。

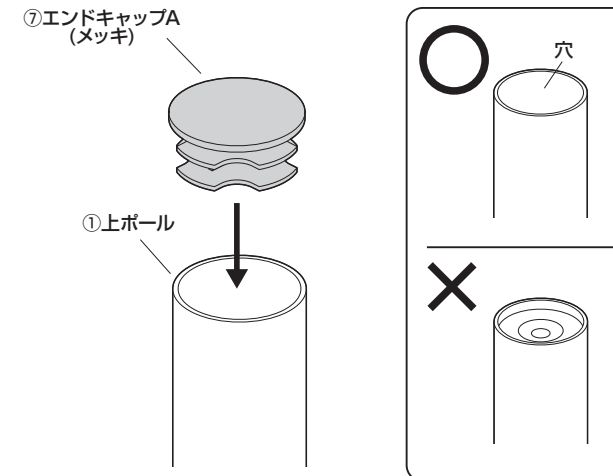
■お手入れの仕方

- ・日常のお手入れは、柔らかい布でから拭きしてください。
- ※注意:アルコール、シンナー系の溶剤や、化学ぞうきんをご使用になると変形、変色する場合があります。
- ・汚れが著しい場合は、薄めた中性洗剤につけた布をかたく絞って拭いてください。
- ※注意:洗剤は残らないように、水につけた布をよく絞って拭いてください。その後乾いた柔らかい布で水分を残さないように拭き取ってください。



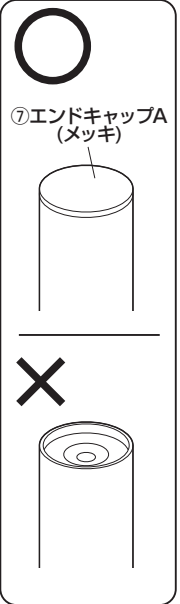
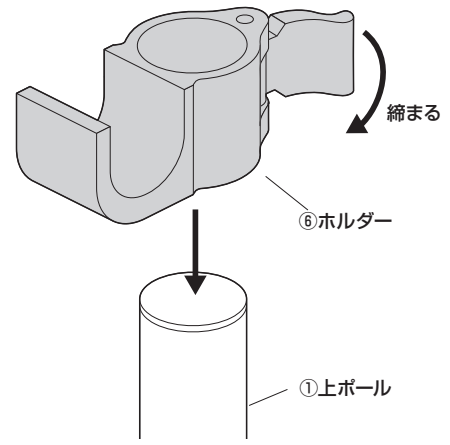
※部品の欠品や破損があった場合は、品番(100-SPT024など)と上記の部品番号(①~⑬)と部品名(ワッシャー(大)など)をお知らせください。

1 上ポールにエンドキャップAを取付けます。

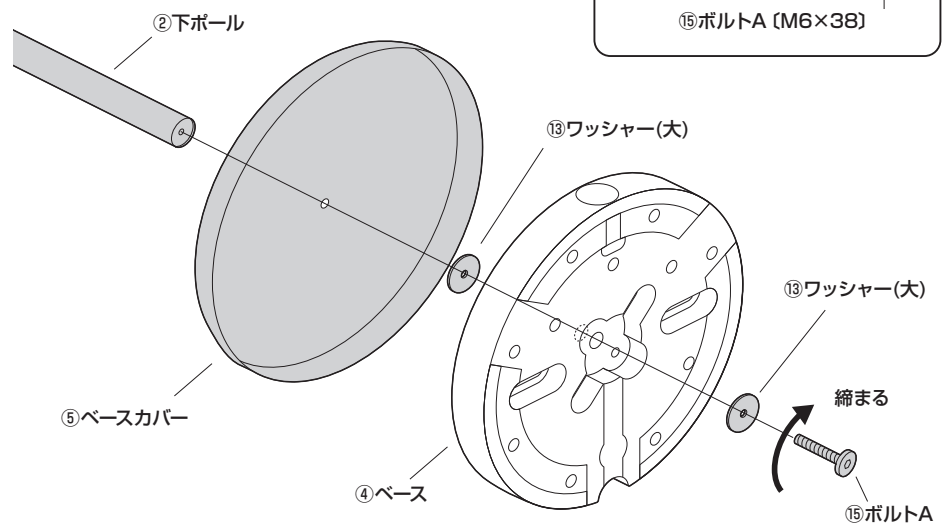


2 上ボールにホルダーを取付けます。

※ホルダーは任意の位置に仮止めます。

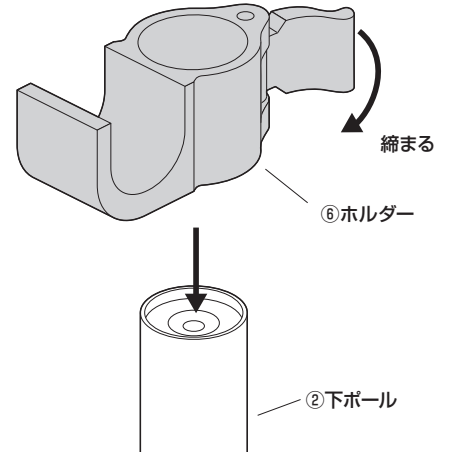


3 ベースに下ボールを取付けます。

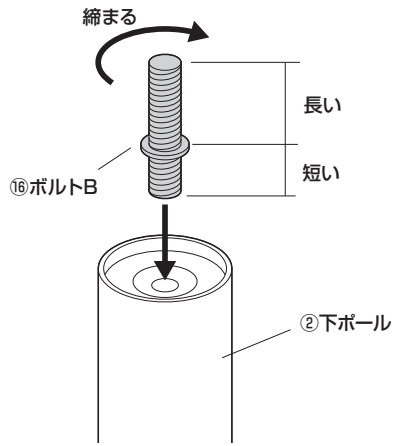
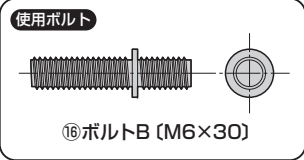


4 下ボールにホルダーを取付けます。

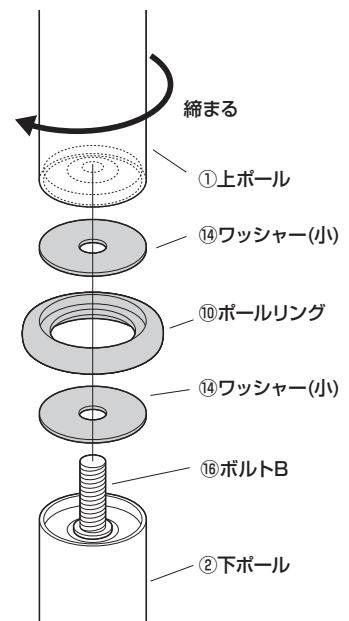
※ホルダーは任意の位置に仮止めます。



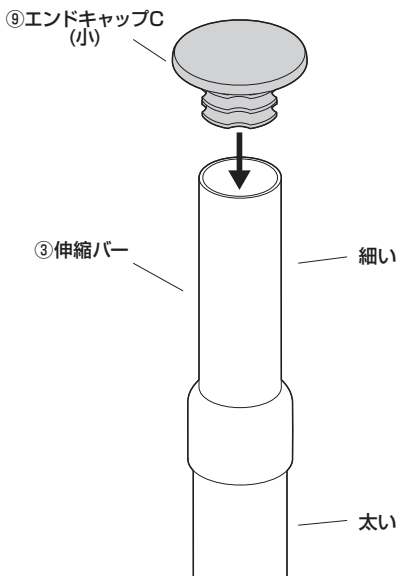
5 下ボールにボルトBを取付けます。



6 下ボールに上ボールを取付けます。

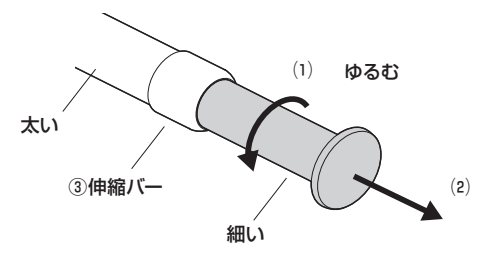


7 伸縮バーにエンドキャップCを取付けます。

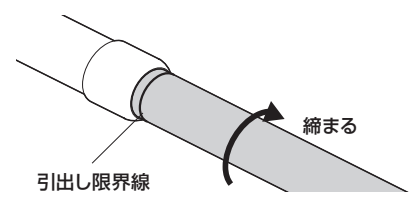


8 伸縮バーを伸ばします。

(1) 細いパイプ側を矢印の方向に回して、ゆるめます。
(2) 引出します。

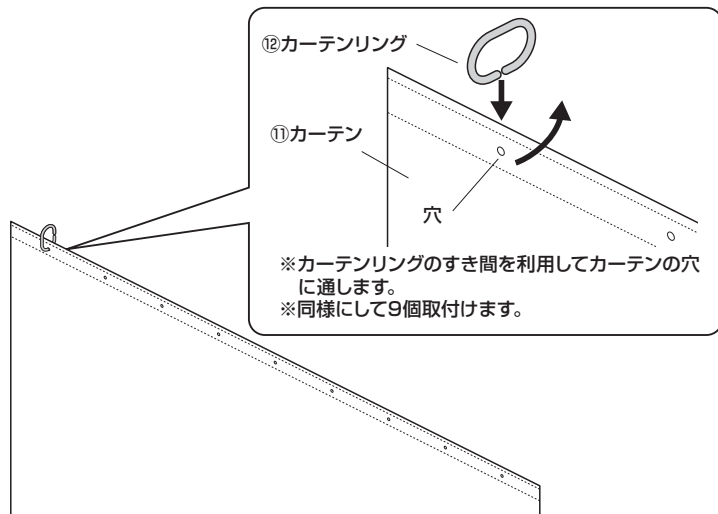


(3) 引出し限界線が見えたら矢印の方向に回して、締めて固定します。
※引出し限界線が見えたらそれ以上引出さないでください。
※途中の長さは、自由に設定できます。



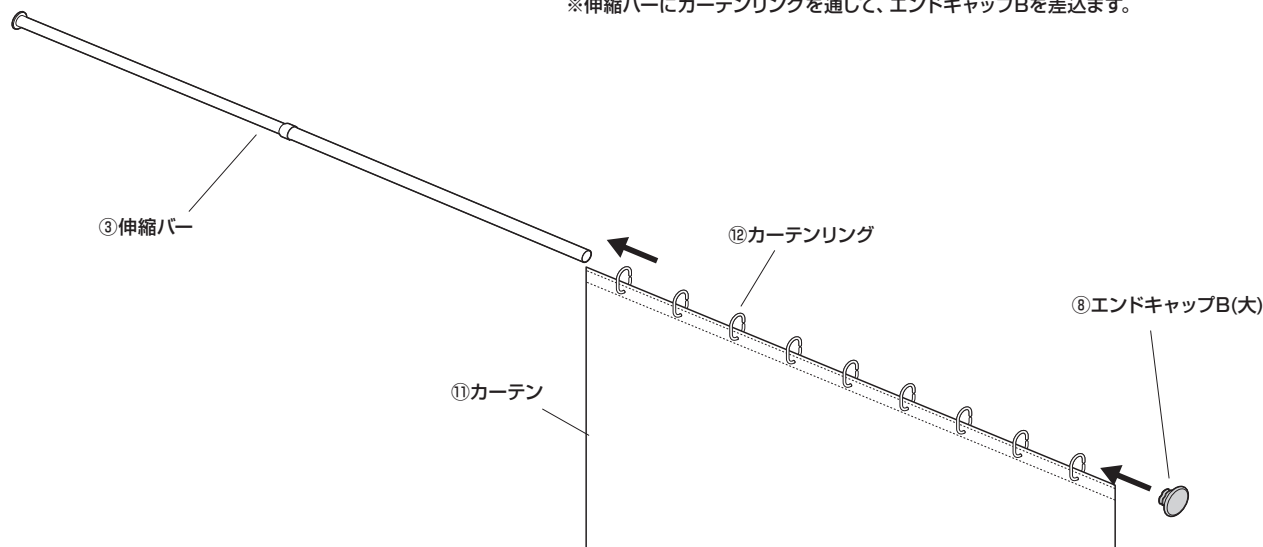
9 カーテンにカーテンリングを取付けます。

※カーテンのサイズは設置場所に合わせて、カットしてご使用ください。

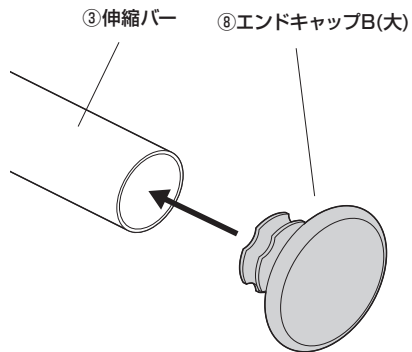


10 伸縮バーにカーテンを取付けます。

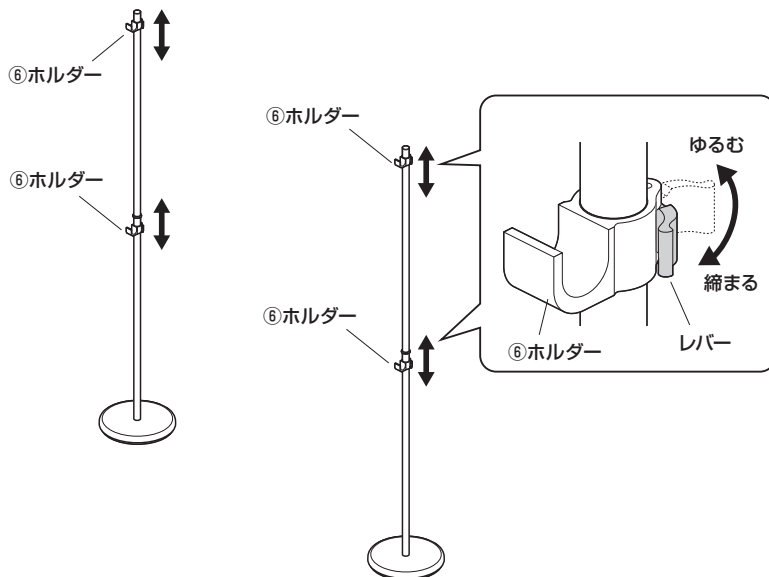
※伸縮バーにカーテンリングを通して、エンドキャップBを差込みます。



11 残りの伸縮バーにエンドキャップBを取付けます。



12 スタンドを伸縮バーに合わせて設置し、ホルダー位置を合わせます。



13 ホルダーに伸縮バーとカーテンを取付けて完成です。

