

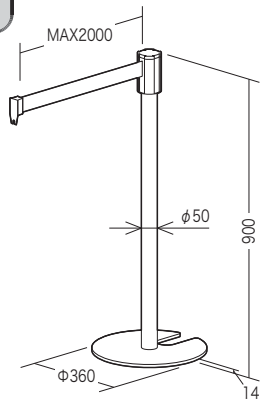
この度は、弊社製品をお買求めいただきましてありがとうございました。
本製品は組立式になっておりますので、下記の要領で組立ててください。
パッキングケースの中には、下記の部品が入っています。

組立説明書は組立て後も大切に保管してください。

この製品を第三者に貸し出すときは、この説明書も共に貸し出し、よく読んでから使用するようご指導ください。

★用意していただくもの・・・
手袋 (組立て時のケガ等を防ぐために必ず着用してください)

完成図



家庭用品品質表示法に基づく表示

製品型番	100-SPT014シリーズ
外形寸法	幅360mm×奥行き360mm×高さ900mm
構造部材	ポール/ステンレス、ABS ベース/ステンレス
	ベルト/ナイロン、ゴムスポンジ
原産国	台湾

組立て部品



ベース

100-SPT014BL/100-SPT014R : ×1枚
100-SPT014BL2/100-SPT014R2 : ×2枚



ポール

100-SPT014BL/100-SPT014R : ×1本
100-SPT014BL2/100-SPT014R2 : ×2本

安全にお使い頂くために。(必ずお守りください)

下記項目の内容をよく理解して頂いた上で本製品を安全に正しくご使用ください。下記項目を無視して誤った扱いをすると、人への危害、財産への損害等の可能性があり、大変危険です。

警告 製品が転倒して人が死亡または重傷を負う可能性があります。

・本製品に寄りかかると、本製品が転倒してケガをする恐れがあります。
・傾斜している場所や不安定な場所で使用しないでください。本製品が転倒してケガをする恐れがあります。
・製品の分解、改造をしないでください。製品が破損したり、思わぬ事故の原因になります。

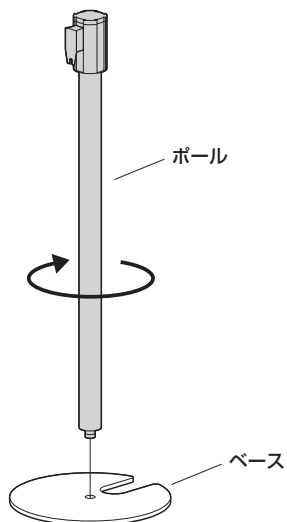
注意 製品の変色や変形の原因となります。

・水のかかる場所などでは使用しないでください。サビや変色を引き起こす原因になります。
・直射日光またはストーブの熱、クーラーの風が直接当たる場所や、高温、湿気及び乾燥の著しい場所でのご使用は避けてください。製品の変形(ソリや割れ)の原因となります。
・この製品は水平が保たれていないと、ぐらつきや歪みが生じ、製品の変形の原因となります。

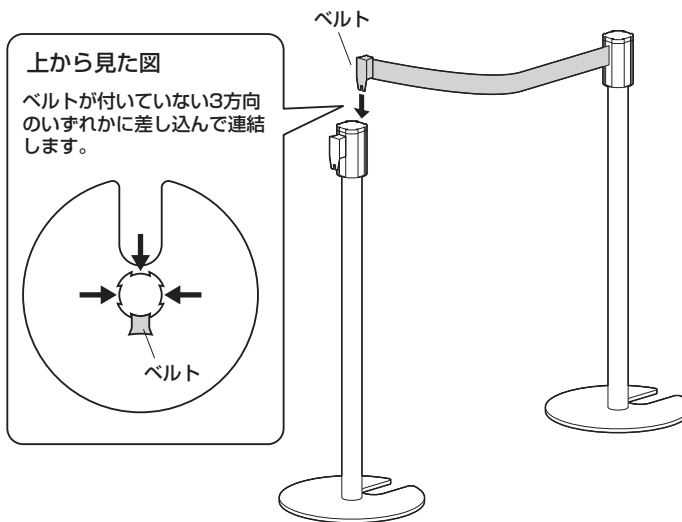
■お手入れの仕方

・日常のお手入れは、柔らかい布でから拭きしてください。
・汚れが著しい場合は、薄めた中性洗剤につけた布をかたく絞って拭いてください。
※注意:洗剤は残らないように、水につけた布をよく絞って拭いてください。その後乾いた柔らかい布で水分を残さないように拭き取ってください。

1 ポールを回してベースに取付けます。



2 ベルトを引き出し、連結して完成です。 ※本製品は2台以上を連結させて使用します。



組立て部品

ベースの切り欠き部を利用してスタッキングすることができます。

