

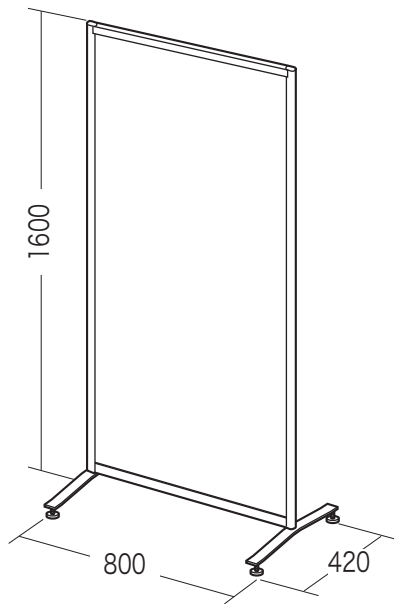
この度は、弊社製品をお求めいただきましてありがとうございました。  
本製品は組立式になっておりますので、下記の要領で組立ててください。  
パッキングケースの中には、下記の部品が入っています。

**組立説明書は組立て後も大切に保管してください。**

この製品を第三者に貸し出すときは、この説明書も共に貸し出し、よく読んでから使用するようご指導ください。

★用意していただくもの……プラスドライバー、手袋(組立て時のケガ等を防ぐために必ず着用してください)

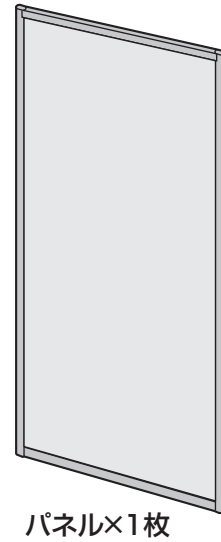
**完成図**



家庭用品品質表示法に基づく表示

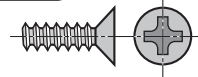
製品型番	100-SPT004シリーズ
外形寸法	幅800mm×奥行き420mm×高さ1600mm
構造部材	フレーム・パネル/スチール
表面加工	エポキシ樹脂粉末塗装(金属部)
原産国	台湾

**組立て部品**

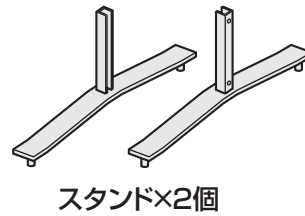


パネル×1枚

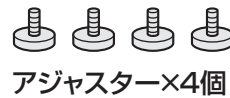
**使用ボルト**



ボルト×4本(M4×12)



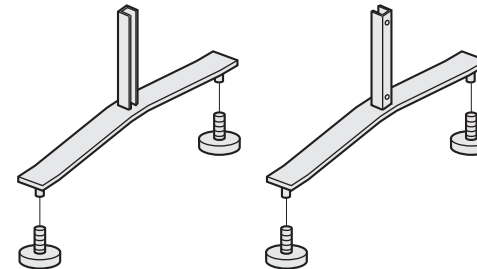
スタンド×2個



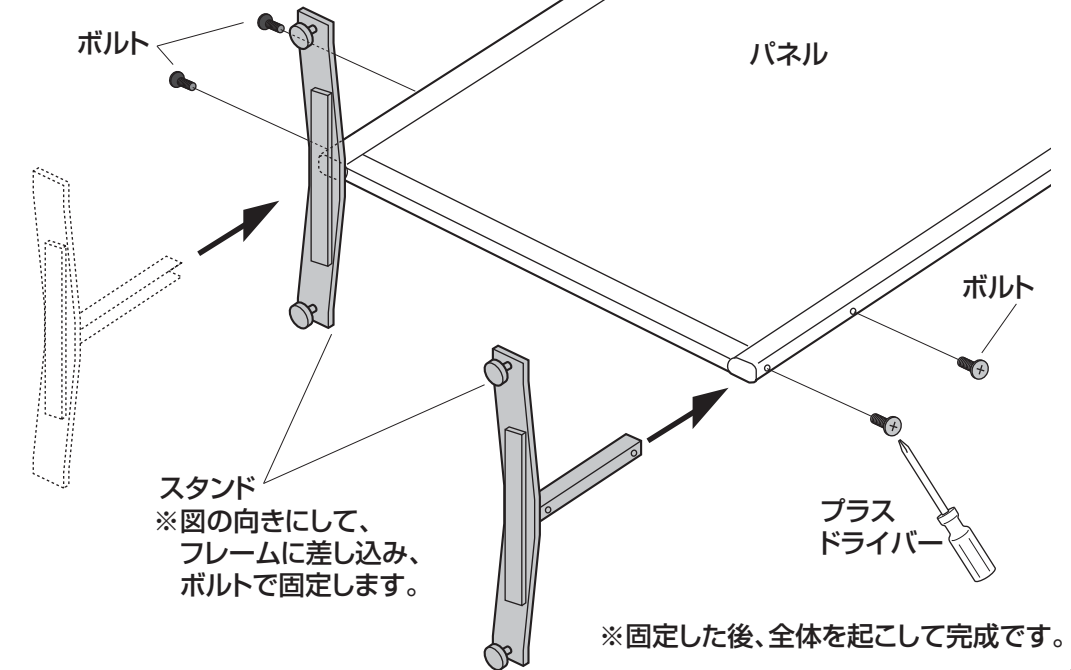
アジャスター×4個

**組立て方法**

① スタンドにアジャスターを取付けます。



② パネルを寝かせてスタンドを取付けます。



※固定した後、全体を起こして完成です。

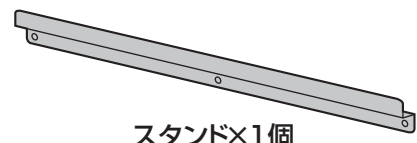
**ブックスタンド(オプション)取付け方法**

オプションのブックスタンド(100-SPT005・別売り)を取付けることができます。

**ブックスタンド(100-SPT005)組立部品**



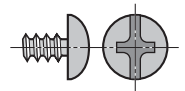
ストッパー×1個



スタンド×1個

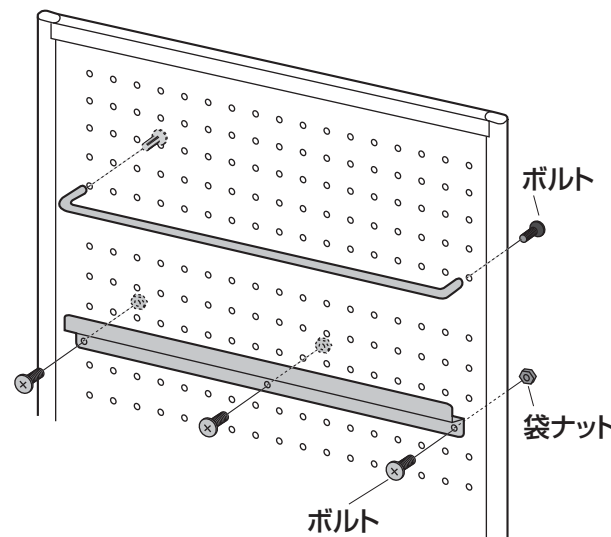


袋ナット×3個

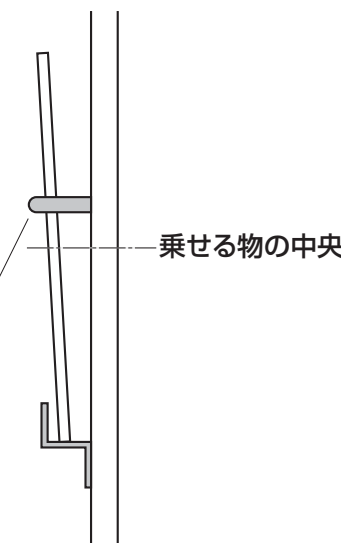


ボルト×5本(M4×6)

パネルの穴を利用して、スタンドとストッパーを取付けます。  
※乗せる物に合わせてスタンドの位置を決めてください。



**横から見た図**



※ストッパーは乗せる物が倒れない位置に取付けてください。(乗せる物の中央より少し上など)

※ブックスタンドは3列まで取付け可能です。  
※厚さ約18mmまでのカタログ、パンフレットなどに対応しています。

**安全にお使い頂くために。(必ずお守りください)**

下記項目の内容をよく理解して頂いた上で本製品を安全に正しくご使用ください。下記項目を無視して誤った扱いをすると、人への危害、財産への損害等の可能性があります。大変危険です。

**警告**

製品が転倒して人が死亡または重傷を負う可能性があります。

- ・パーティションに寄りかかると、パーティションが転倒してケガをする恐れがあります。
- ・パーティションを組み立てたまま移動させないでください。パーティションが転倒してケガをする恐れがあります。
- ・傾斜している場所や不安定な場所で使用しないでください。パーティションが転倒してケガをする恐れがあります。
- ・風の強い場所に設置しないでください。パーティションが転倒してケガをする恐れがあります。
- ・指定された部品以外を使用しないでください。製品が破損したり、思わぬ事故の原因になります。
- ・はめ込む部分は確実ににはめ込んでください。不十分ですと、使用中に製品が破損したり転倒してケガをする恐れがあります。
- ・ネジ類がゆるんだまま使用しないでください。製品が破損したり、転倒してケガをする恐れがあります。
- ・製品の分解、改造や部品を外したり、外れたままで使用しないでください。製品が破損したり、思わぬ事故の原因になります。

**注意**

製品の変色や変形の原因となります。

- ・この製品は室内または屋内用です。屋外や水のかかる場所などでは使用しないでください。サビや変色を引き起こす原因になります。
- ・直射日光またはストーブの熱、クーラーの風が直接当たる場所や、高温、湿気及び乾燥の著しい場所での使用は避けてください。変色や変形(ソリや割れ)の原因になります。
- ・この製品は水平が保たれていないと、ぐらつきや歪みが生じ、製品の変形の原因となります。
- ・パネル部は折り曲げたり、指などで強く押さないでください。変色や変形の原因となります。

**■お手入れの仕方**

- ・日常のお手入れは、柔らかい布で拭き取ってください。
- ※注意: アルコール、シンナー系の溶剤や、化学ぞうきんをご使用になると変形、変色する場合があります。
- ・汚れが著しい場合は、薄めた中性洗剤につけた布をかたく絞って拭いてください。
- ※注意: 洗剤は残らないように、水につけた布をよく絞って拭いてください。その後乾いた柔らかい布で水分を残さないように拭き取ってください。