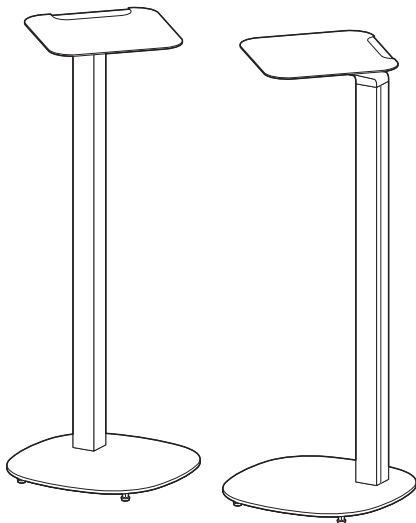


この度は、弊社製品をお買求めいただきましてありがとうございました。
本製品は組立式になっておりますので、下記の要領で組立ててください。
パッキングケースの中には、下記の部品が入っています。

**組立説明書は組立て後も
大切に保管してください。**

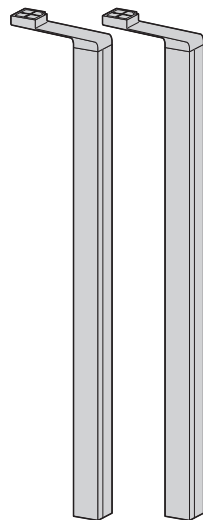
この製品を第三者に貸し出すときは、この説明書も共に貸し出し、よく読んでから使用するようにご指導ください。

完成図

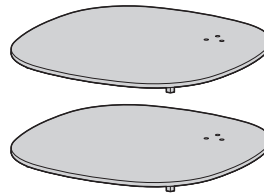


組立部品

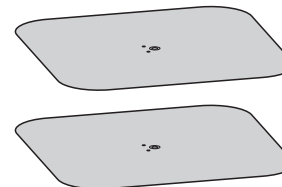
※部品の欠品や破損があった場合は、品番(100-SPSTN07Mなど)と下記の部品番号(①~⑦)と部品名(アジャスターなど)をお知らせください。



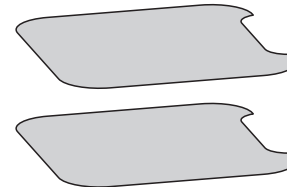
①支柱×2本



②台座×2枚



③天板×2枚



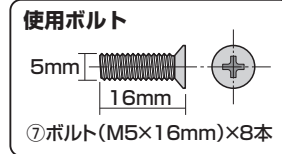
④シート×2枚



⑤アジャスター×8個



⑥スパイク×8個



使用ボルト

5mm 16mm

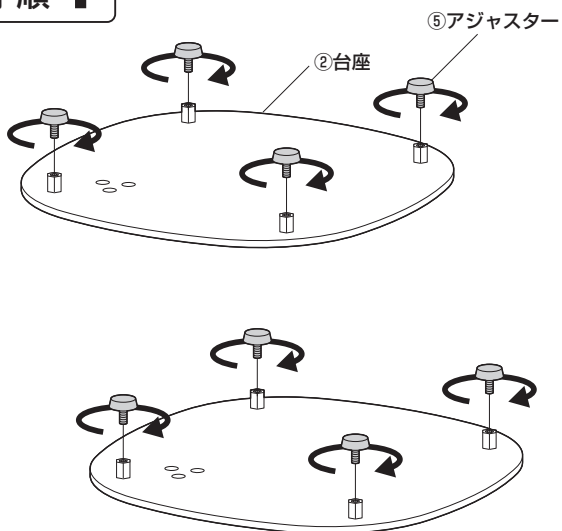
⑦ボルト(M5×16mm)×8本

<組立てに必要な人数>
大人1人以上

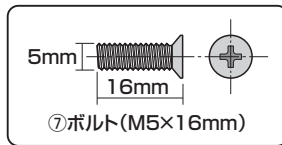
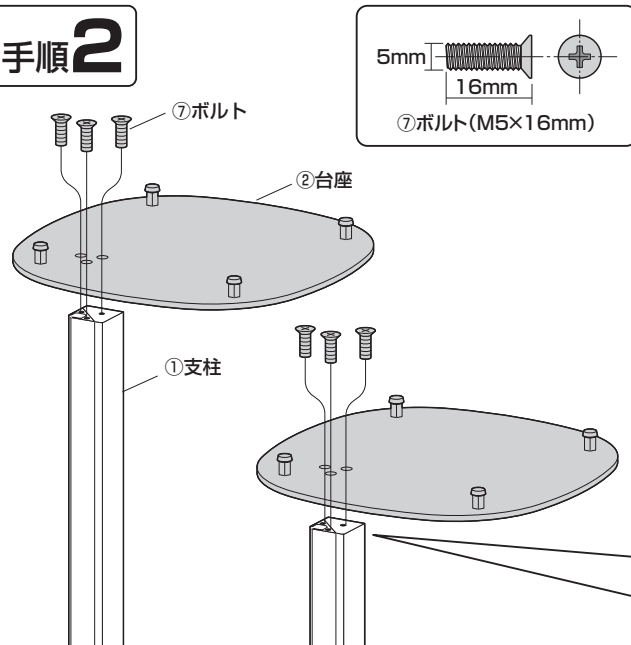
<用意していただくもの>

- ・プラスドライバー
- ・手袋(ケガ等を防ぐために着用をおすすめします)

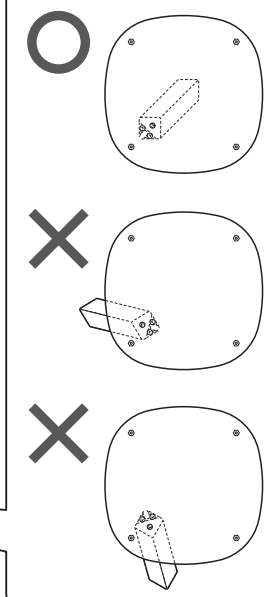
手順 1



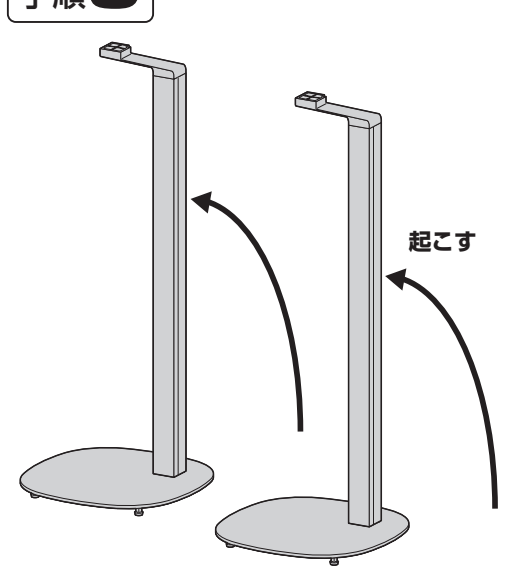
手順 2



<上から見た図>



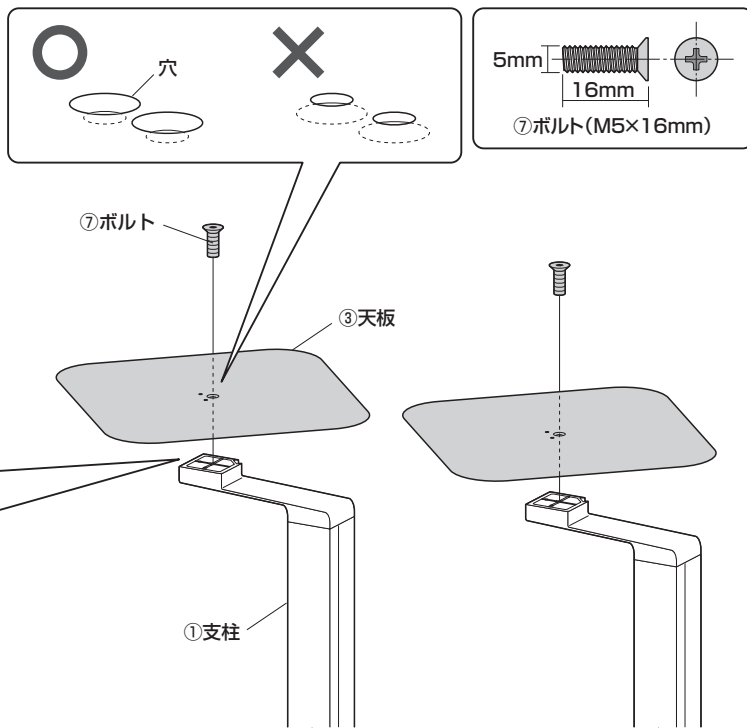
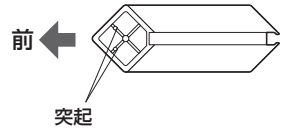
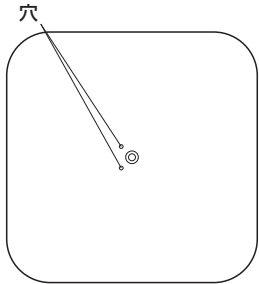
手順 3



手順4

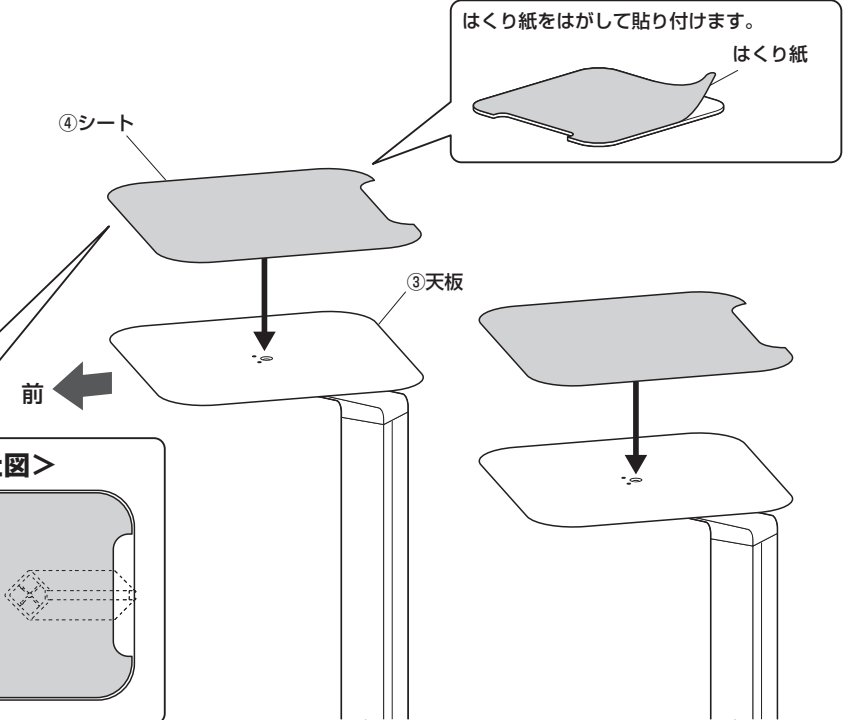
<上から見た図>

※穴と突起の位置を合わせます。

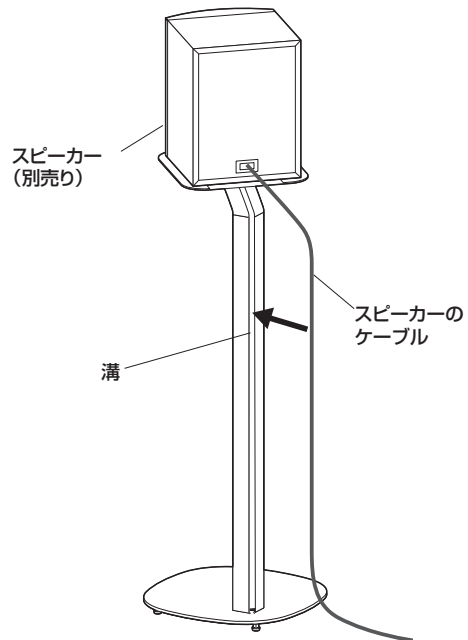


手順5

<上から見た図>

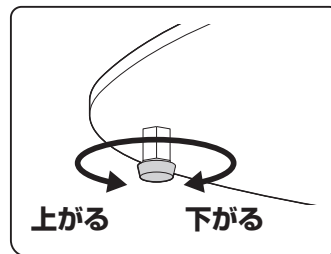


配線方法

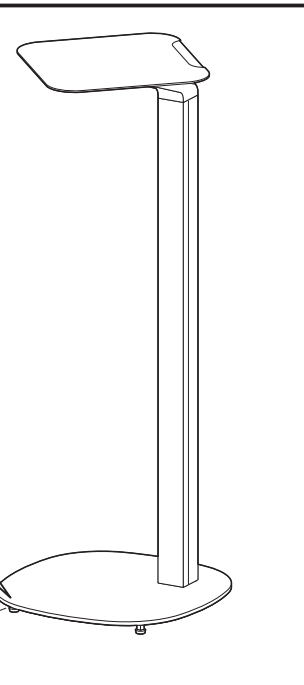


アジャスターの調節方法

※スピーカーを載せたまま調節しないでください。

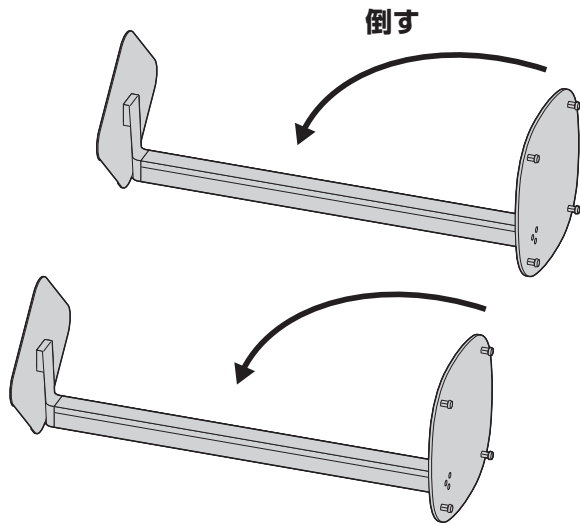


5アジャスター

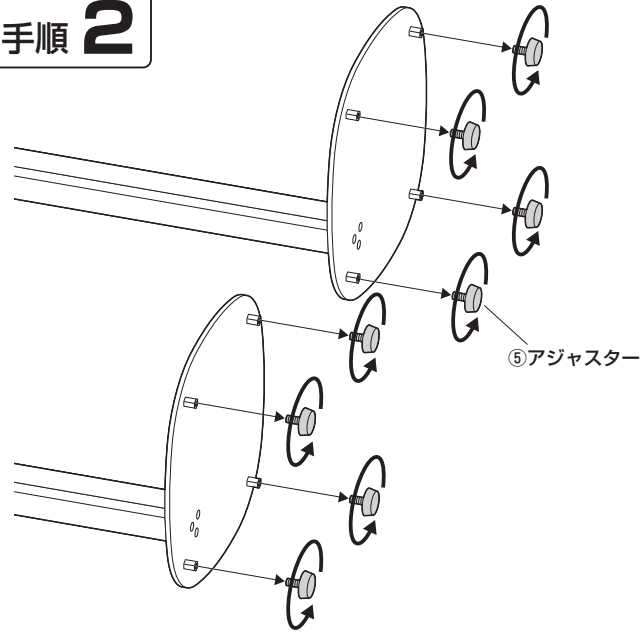


スパイクを使用する場合

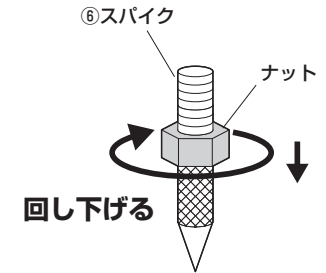
手順 1



手順 2

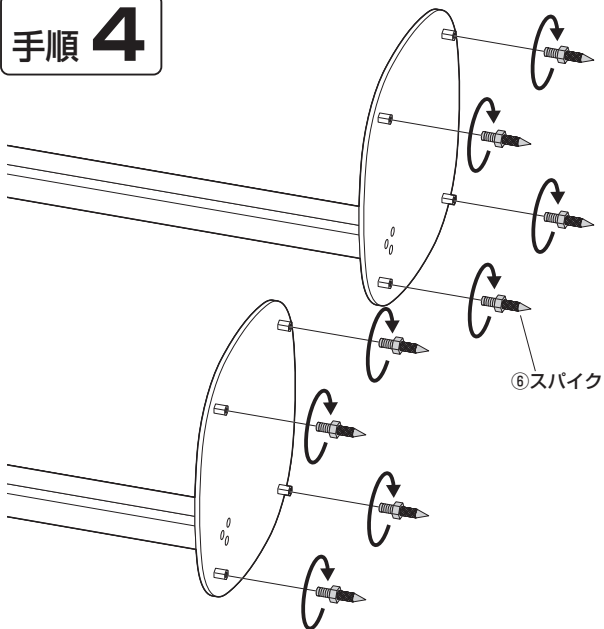


手順 3

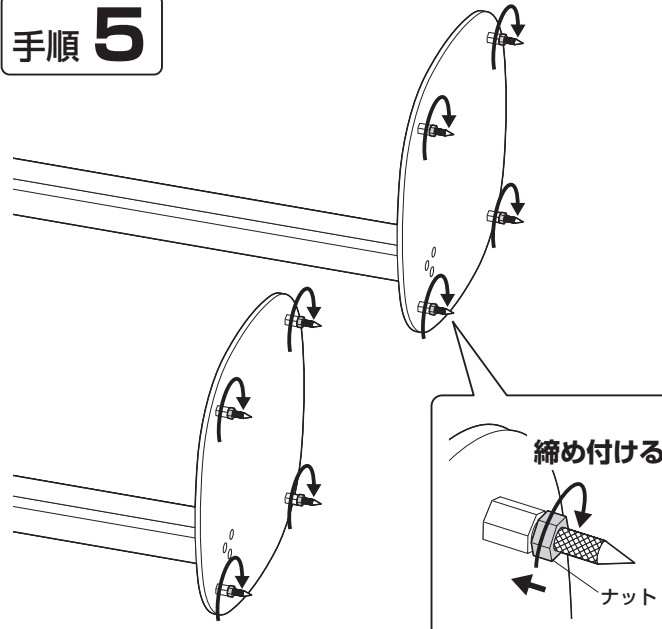


※同様に残り7本もナットも回し下げます。

手順 4



手順 5



手順 6

▲注意▲
最後にゆるみやガタつきがないか確認してください。

