

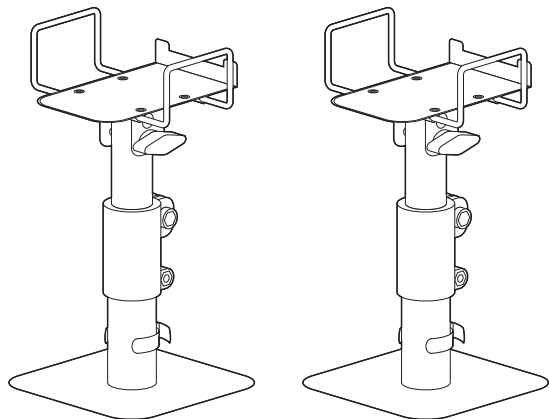
この度は、弊社製品をお買求めいただきましてありがとうございました。
本製品は組立式になっておりますので、下記の要領で組立ててください。
パッキングケースの中には、下記の部品が入っています。

組立説明書は組立て後も大切に保管してください。

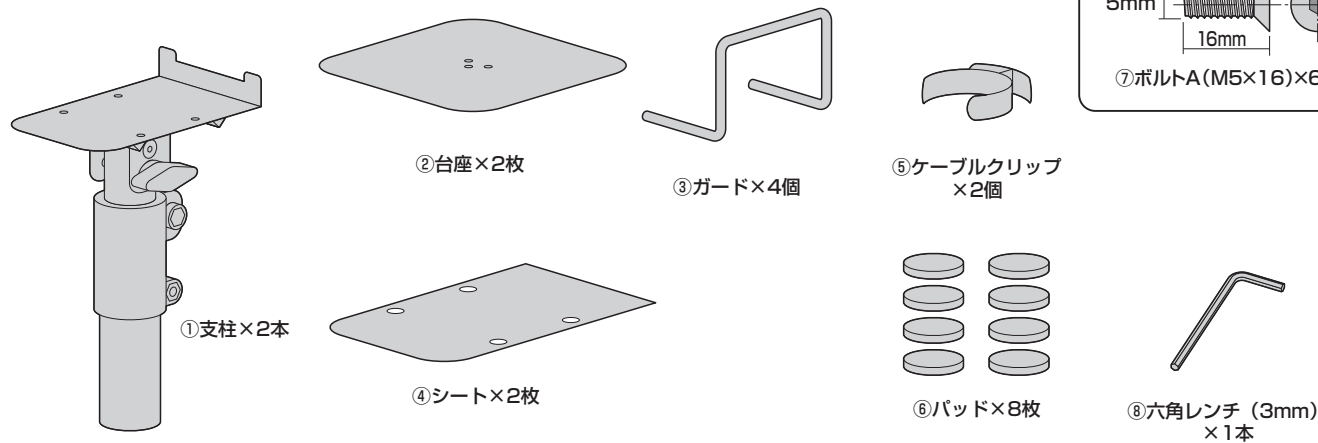
この製品を第三者に貸し出すときは、この説明書も共に貸し出し、よく読んでから使用するようご指導ください。

★用意していただくもの・・・プラスドライバー、手袋（組立て時のケガ等を防ぐために着用をおすすめします）

完成図



組立部品



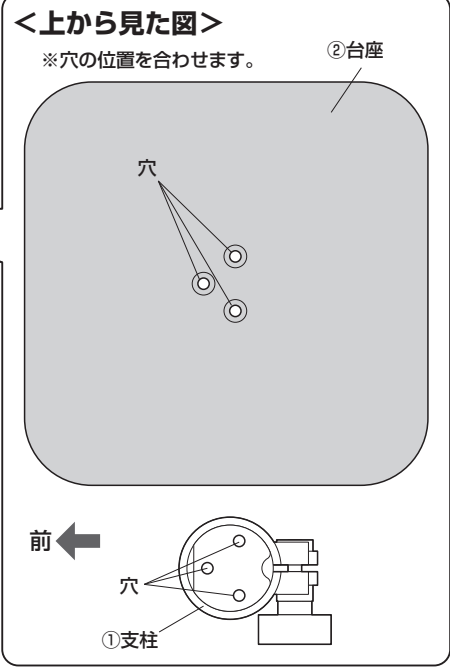
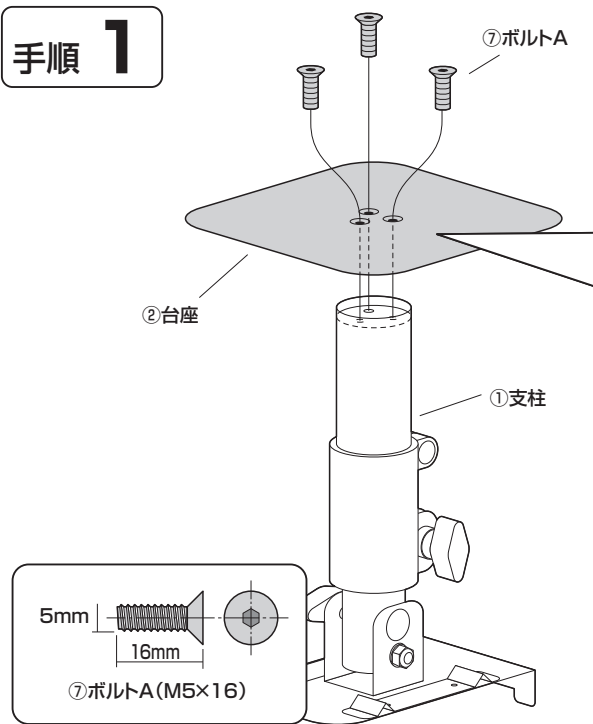
使用ボルト

5mm | 16mm

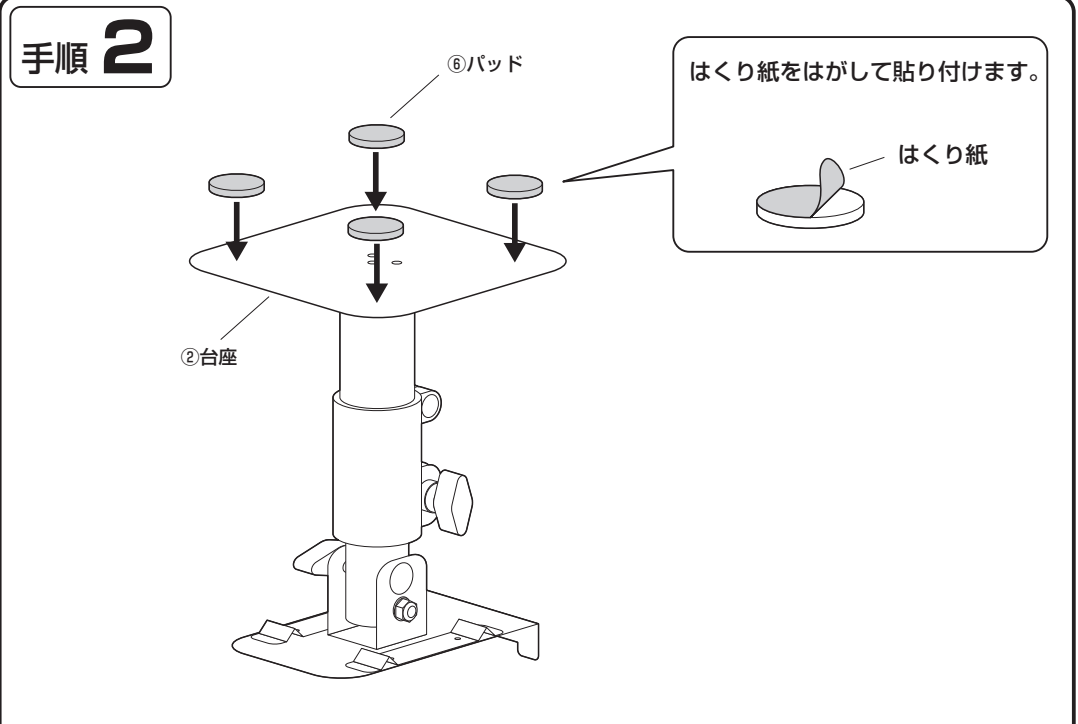
⑦ボルトA(M5×16)×6本

※部品の欠品や破損があった場合は、品番（100-SPSTN04など）と上記の部品番号（①～⑧）と部品名（シートなど）をお知らせください。

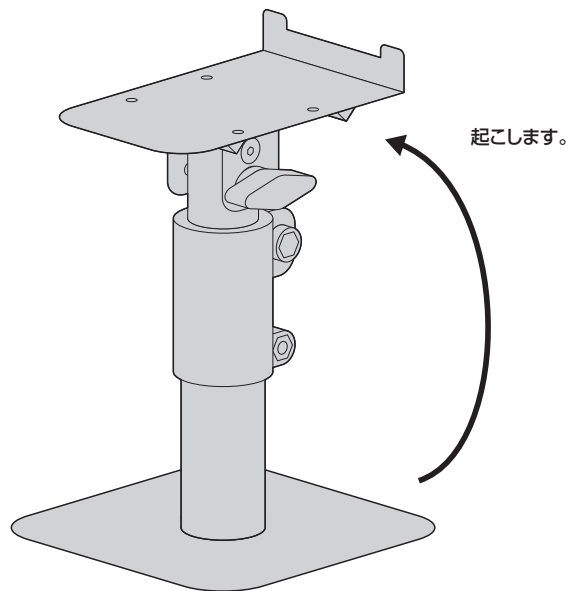
手順 1



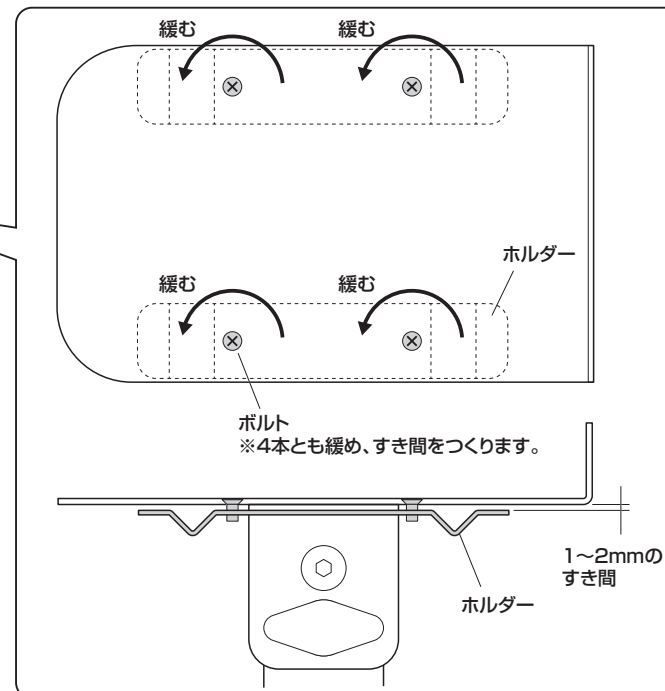
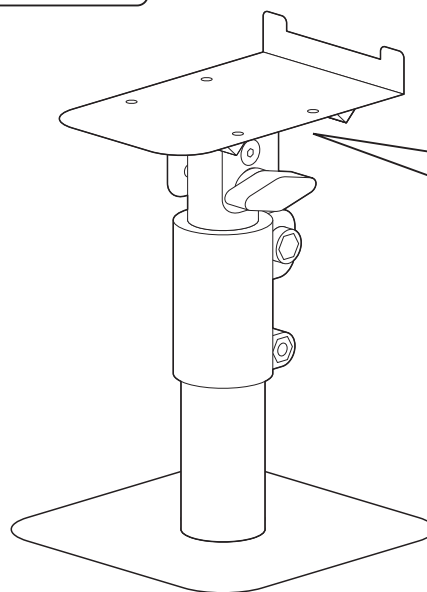
手順 2



手順 3

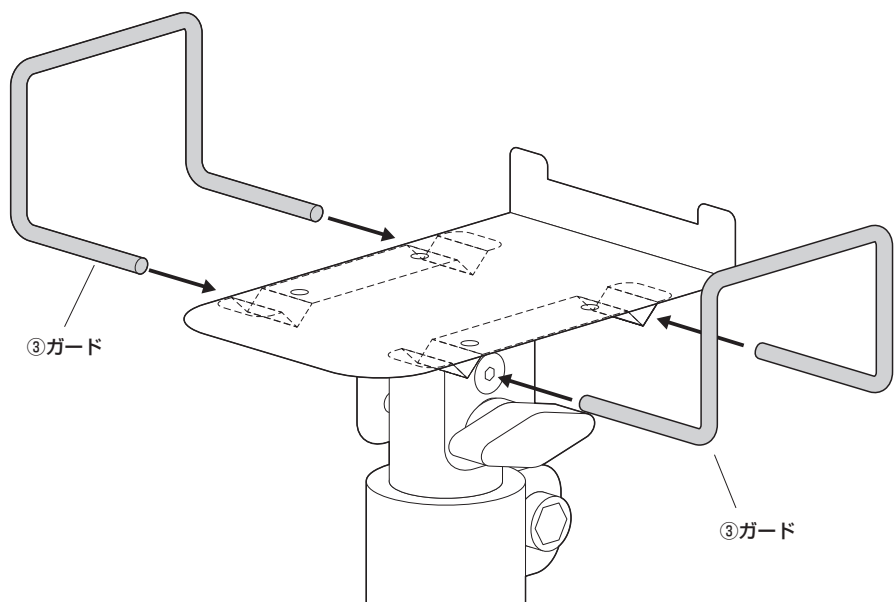


手順 4

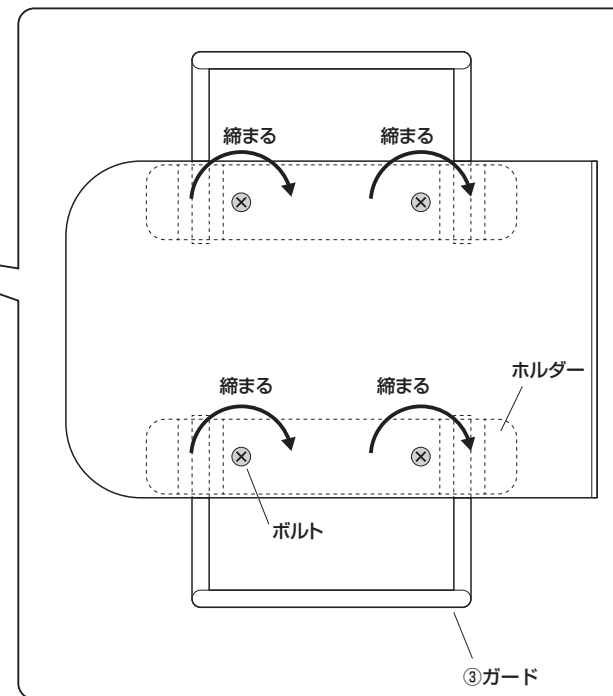
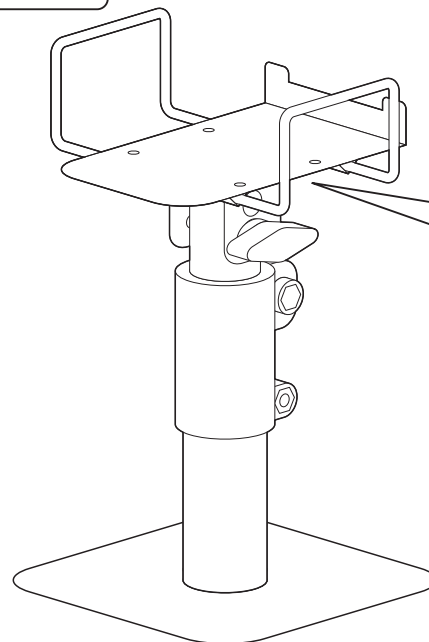


手順 5

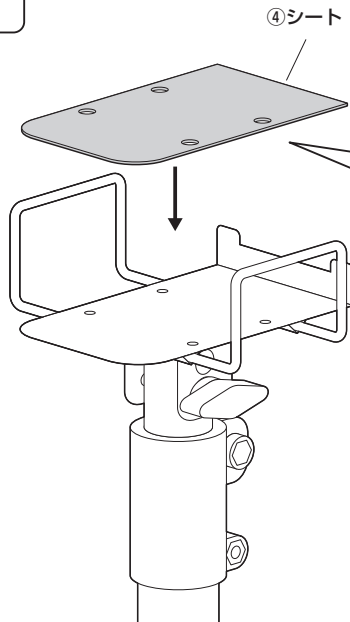
※スピーカーに合わせて任意の幅にします。



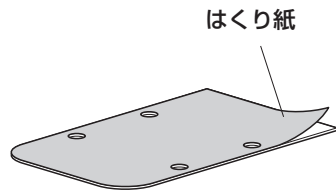
手順 6



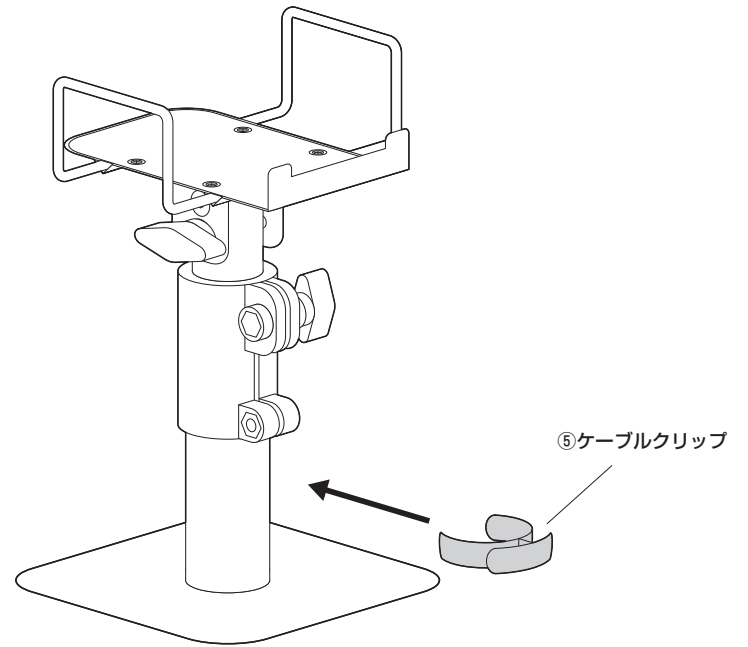
手順 7



はくり紙をはがして貼り付けます。



手順 8



高さの調節方法

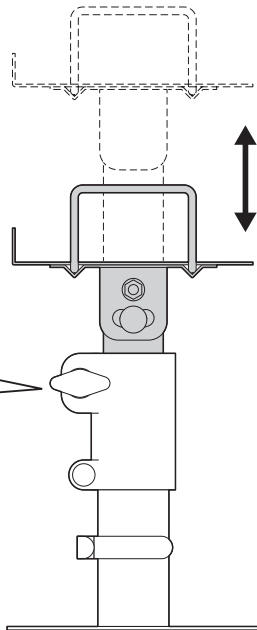
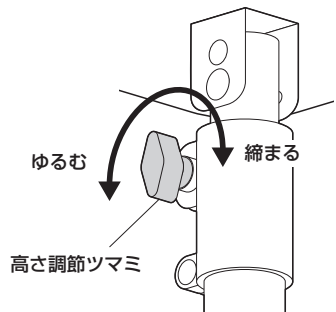
▲ 注意 ▲

機器を載せた状態で調節しないでください。

▲ 注意 ▲

可動部で指などをはさまないように十分ご注意ください。

高さ調節つまみをゆるめて、高さを調節します。
※調節後はしっかりと締め付けてください。



角度の調節方法

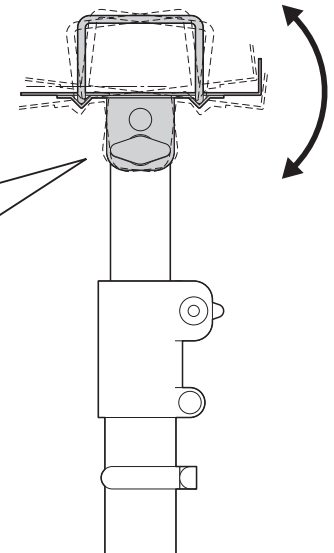
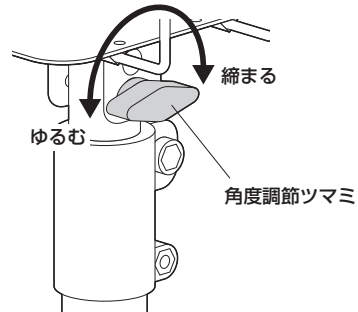
▲ 注意 ▲

機器を載せた状態で調節しないでください。

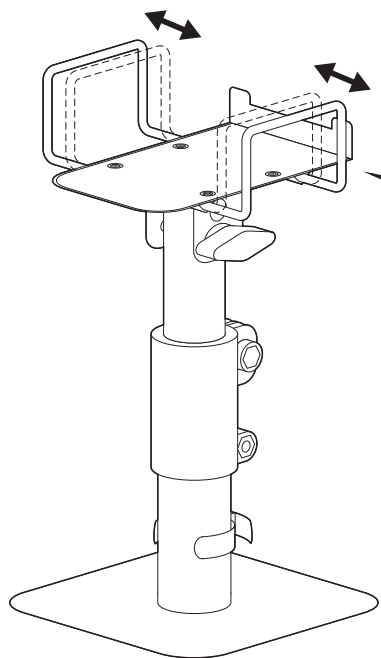
▲ 注意 ▲

可動部で指などをはさまないように十分ご注意ください。

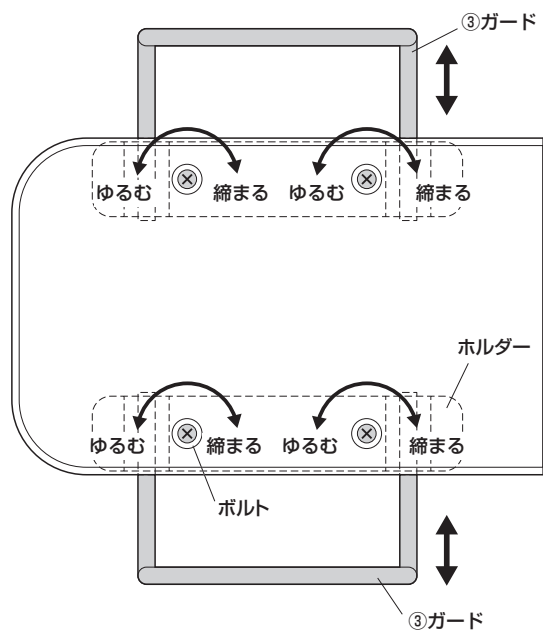
角度調節つまみをゆるめて、角度を調節します。
※調節後はしっかりと締め付けてください。



ガードの位置調節方法



※ボルトをゆるめてガードの位置を調整します。
 ※調整後はボルトをしっかりとめてください。



安全の為に注意していただく点

- 耐荷重を超える機器は載せないでください。
- 本製品を設置した机を移動させないでください。
- 平らな面にしっかりと設置してください。また、ぐらつきがある状態で使用しないでください。
- 不安定な角度で使用しないでください。
- 可動部で指などを挟まないように注意してください。
- 本製品を振動のある場所に設置しないでください。
- 用途以外で使用しないでください。
- 部品が外れたままで使用しないでください。
- ボルト・ネジ類がゆるんだまま使用しないでください。
- 本製品を分解・修理・加工・改造はしないでください。
- 本製品に強い振動や衝撃、無理な力を与えないでください。
- 本製品を高温・多湿となる場所や、ホコリや静電気、油煙の多い場所で使用・保管しないでください。
- 本製品を水などの液体で濡らさないでください。また、濡れた手で触れないでください。
- お子様には本製品や付属品を触れさせないでください。
- 本製品のお手入れをする場合には、ベンジンやシンナーなどの揮発性有機溶剤が含まれているものは使用しないでください。
- 本製品の故障、またはその使用によって生じた事故や直接、間接の損害については弊社はその責を負わないものとします。あらかじめご了承ください。