

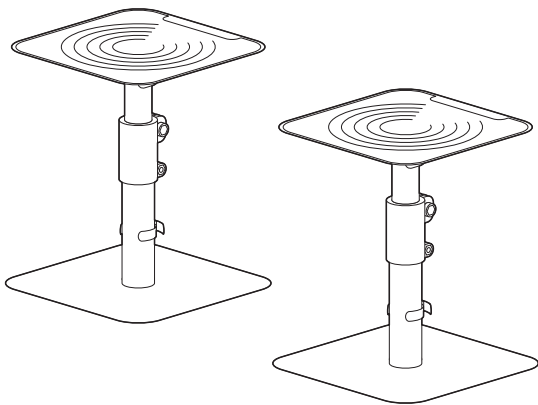
この度は、弊社製品をお買求めいただきましてありがとうございました。
本製品は組立式になっておりますので、下記の要領で組立ててください。
パッキングケースの中には、下記の部品が入っています。

組立説明書は組立て後も大切に保管してください。

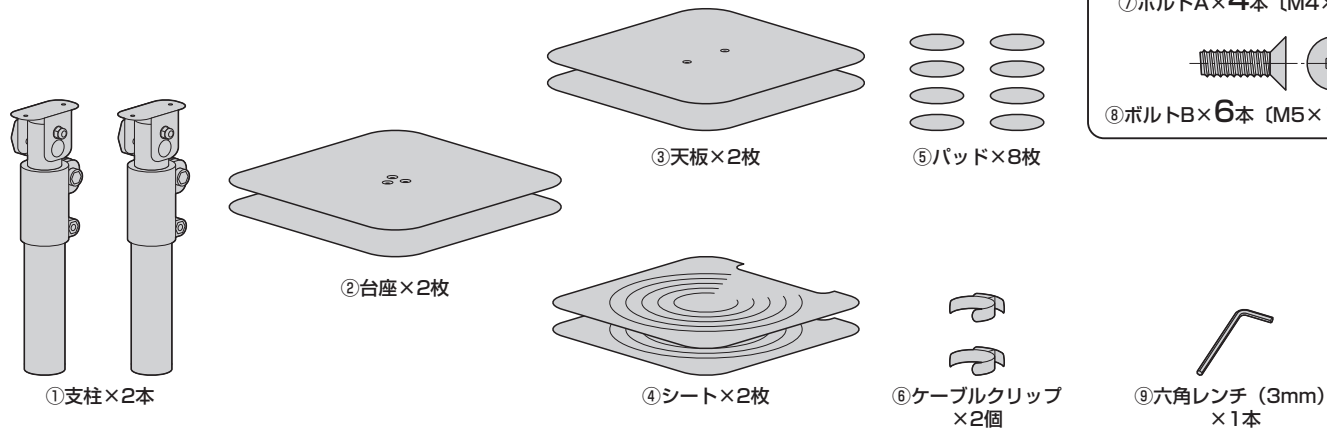
この製品を第三者に貸し出すときは、この説明書も共に貸し出し、よく読んでから使用するようご指導ください。

★用意していただくもの・・・プラスドライバー、手袋 (組立て時のケガ等を防ぐために着用をおすすめします)

完成図

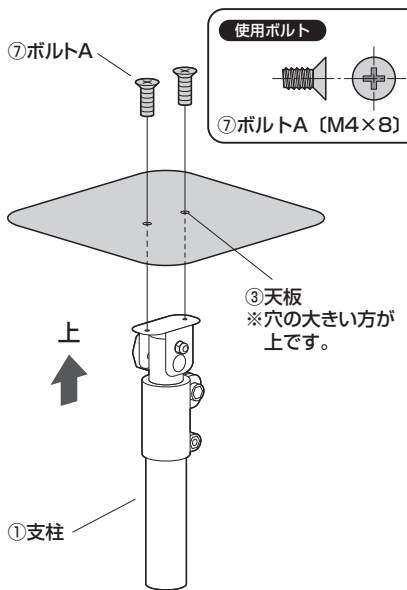


組立て部品



※部品の欠品や破損があった場合は、品番 (100-SPSTN02など) と上記の部品番号 (①～⑨) と部品名 (シートなど) をお知らせください。

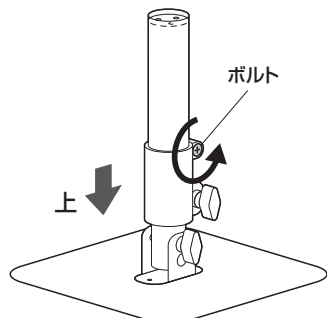
1 支柱に天板を取付けます。



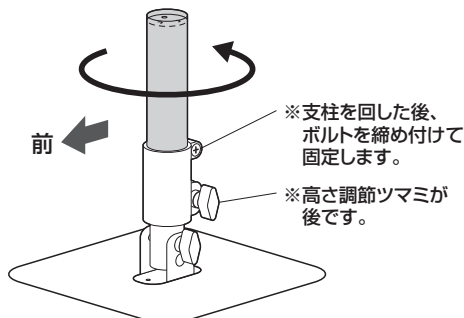
※同様にもう1枚も取付けます。

2 支柱を回して、台座を取付けます。

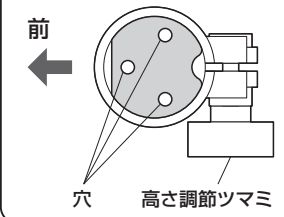
①支柱をひっくり返し、ボルトをゆるめます。



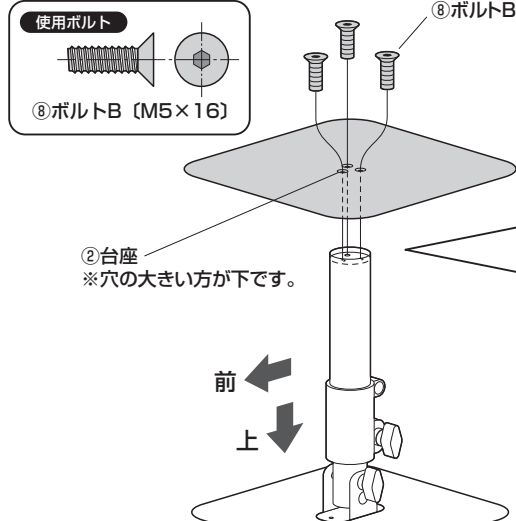
②支柱を回します。



<上から見た図>



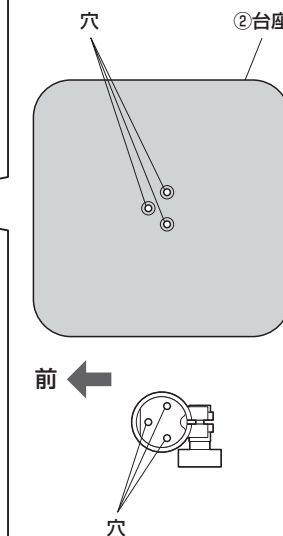
③台座を取付けます。



※同様にもう1枚も取付けます。

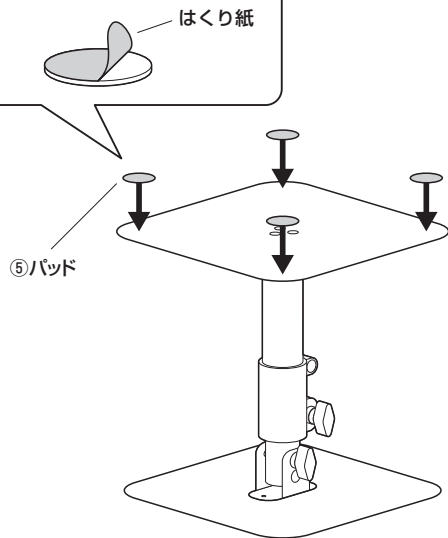
<上から見た図>

※穴の位置を合わせます。



3 パッドを貼り付けます。

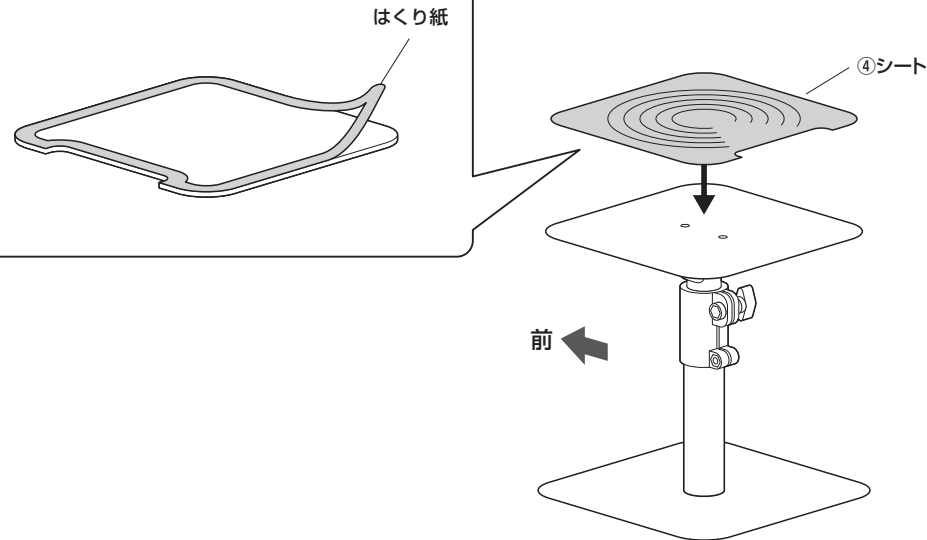
はくり紙をはがして貼り付けます。



※もう1つにも同様に貼り付けます。

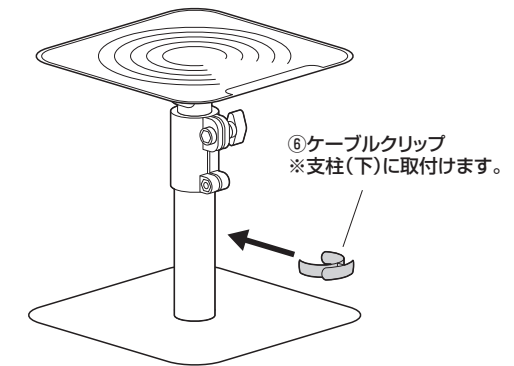
4 本体を起こして、シートを貼り付けます。

はくり紙をはがして貼り付けます。



※同様にもう1枚も貼り付けます。

5 ケーブルクリップを取付けて完成です。



※同様にもう1つも取付けます。

高さの調節方法

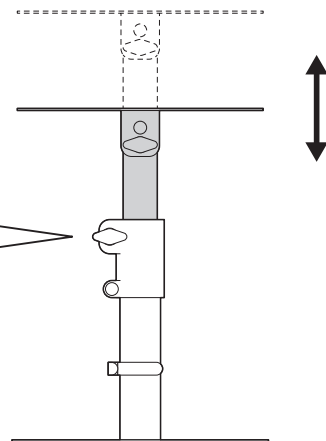
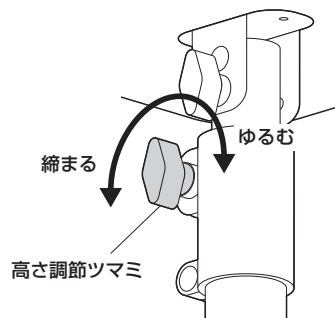
▲注意▲

機器を載せた状態で調節しないでください。

▲注意▲

可動部で指などはさまないように十分ご注意ください。

高さ調節ツマミをゆるめて、高さを調節します。
※調節後はしっかりと締め付けてください。



角度の調節方法

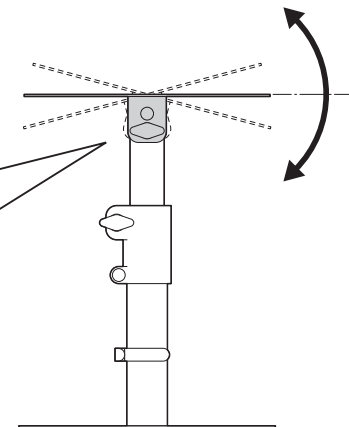
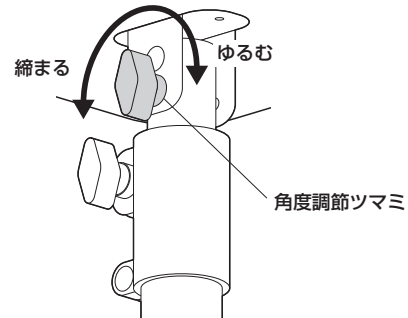
▲注意▲

機器を載せた状態で調節しないでください。

▲注意▲

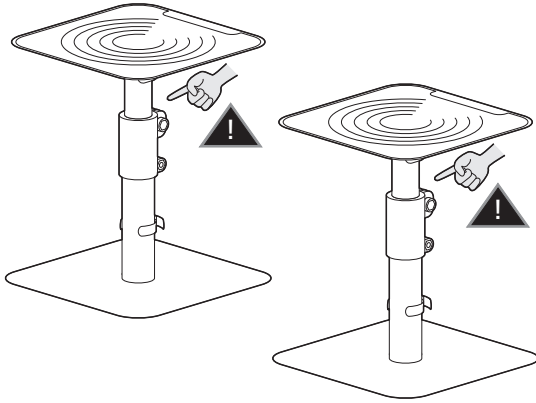
可動部で指などはさまないように十分ご注意ください。

①角度調節ツマミをゆるめて、角度を調節します。
※調節後はしっかりと締め付けてください。



安全の為に注意していただく点

可動部分で指などをはさまないように
注意してください。



その他

- 耐荷重を超える機器は載せないでください。
 - 本製品を設置した机を移動させないでください。
 - 平らな面にしっかりと設置してください。また、ぐらつきがある状態で使用しないでください。
 - 不安定な角度で使用しないでください。
 - 可動部で指などを挟まないように注意してください。
 - 本製品を振動のある場所に設置しないでください。
 - 用途以外で使用しないでください。
 - 部品が外れたままで使用しないでください。
 - ボルト・ネジ類がゆるんだまま使用しないでください。
 - 本製品を分解・修理・加工・改造はしないでください。
 - 本製品に強い振動や衝撃、無理な力を与えないでください。
 - 本製品を高温・多湿となる場所や、ホコリや静電気、油煙の多い場所で使用・保管しないでください。
 - 本製品を水などの液体で濡らさないでください。また、濡れた手で触れないでください。
 - お子様には本製品や付属品を触れさせないでください。
 - 本製品のお手入れをする場合には、ベンジンやシンナーなどの揮発性有機溶剤が含まれているものは使用しないでください。
 - 本製品の故障、またはその使用によって生じた事故や直接、間接の損害については弊社はその責を負わないものとします。あらかじめご了承ください。
- 以上の点に注意して取扱ってください。