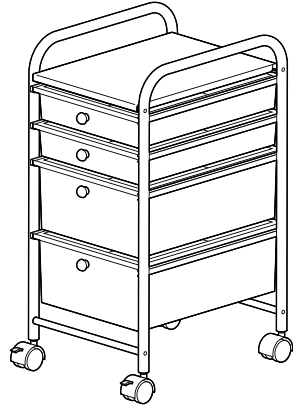


この度は、弊社製品をお買求めいただきましてありがとうございました。
本製品は組立式になっておりますので、下記の要領で組立ててください。
パッキングケースの中には、下記の部品が入っています。

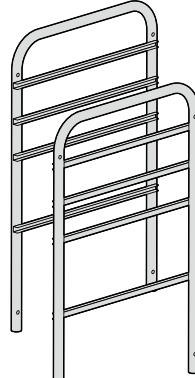
**組立説明書は組立て後も
大切に保管してください。**

この製品を第三者に貸し出すときは、この説明書も共に
貸し出し、よく読んでから使用するようご指導ください。

完成図



組立部品



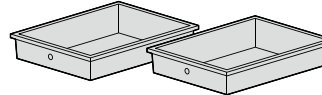
①フレーム×2個



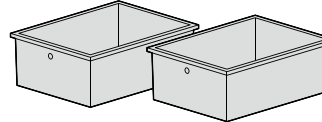
②天板×1枚



③パイプ×4本



④引き出し(小)×2個



⑤引き出し(大)×2個



⑥ツマミ×4個

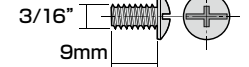


⑦キャスター
(ストッパー付き)×2個

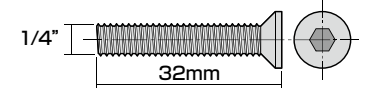


⑧キャスター
(ストッパーなし)×2個

使用ボルト



⑨ボルトA (3/16" × 9mm) × 4本



⑩ボルトB (1/4" × 32mm) × 8本



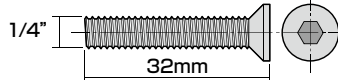
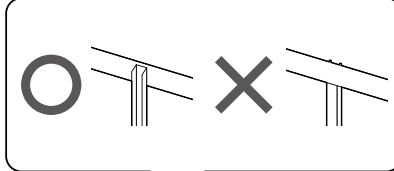
⑪六角レンチ
(4mm)×1本

※部品の欠品や破損があった場合は、品番(100-SNW030BKなど)と
上記の部品番号(①~⑩)と部品名(ツマミなど)をお知らせください。

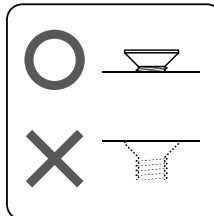
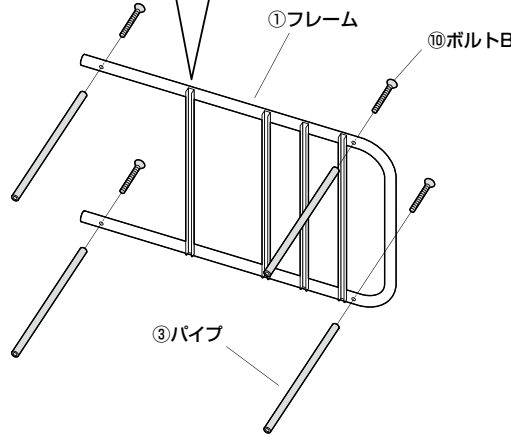
<組立てに必要な人数>
大人1人以上

<用意していただくもの>
・プラスドライバー
・手袋(ケガ等を防ぐために着用をおすすめします)

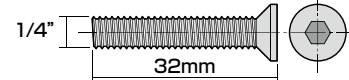
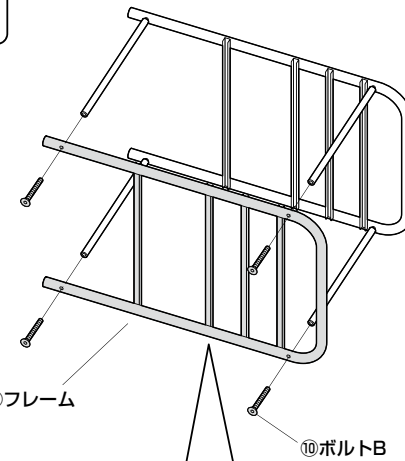
手順 1



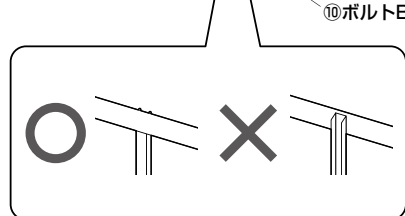
⑩ボルトB (1/4" × 32mm)



手順 2

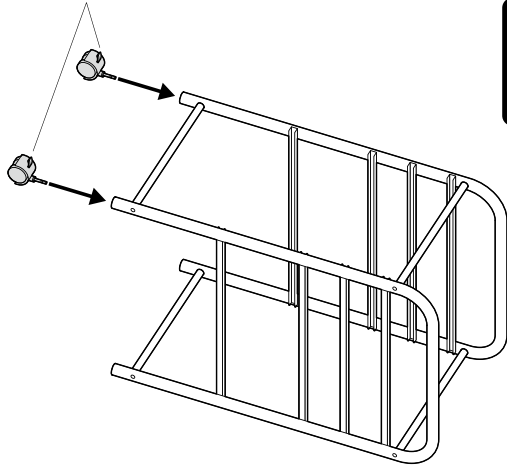


⑩ボルトB (1/4" × 32mm)



手順 3

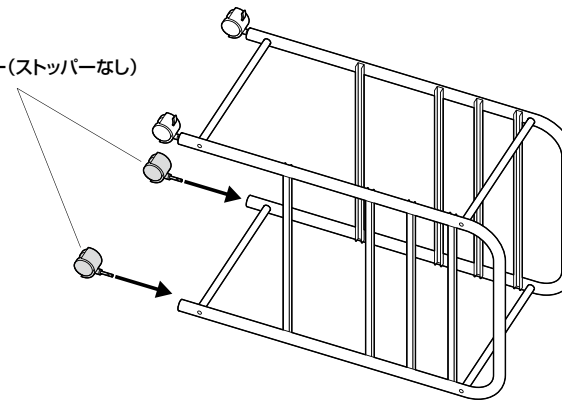
⑦キャスター(ストッパー付き)



※キャスターは全て
圧入式です。
(手ではめこむ)
奥まできちんと
差し込んでください。

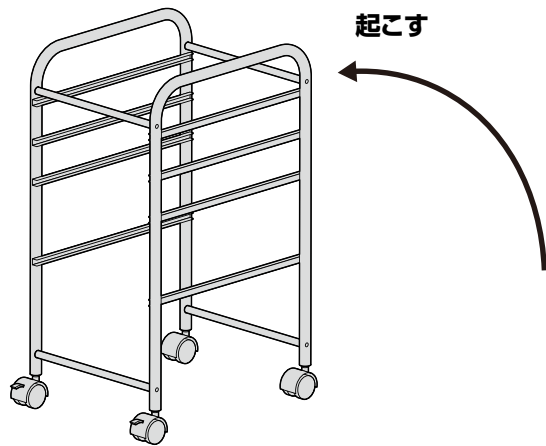
手順 4

⑧キャスター(ストッパーなし)



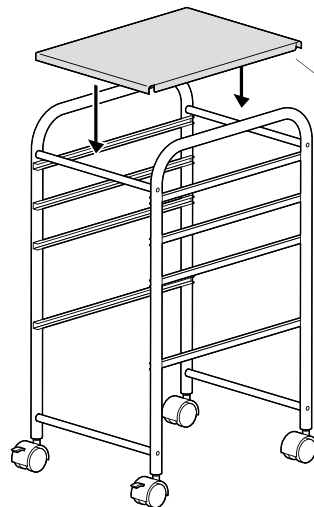
※キャスターは全て
圧入式です。
(手ではめこむ)
奥まできちんと
差し込んでください。

手順 5



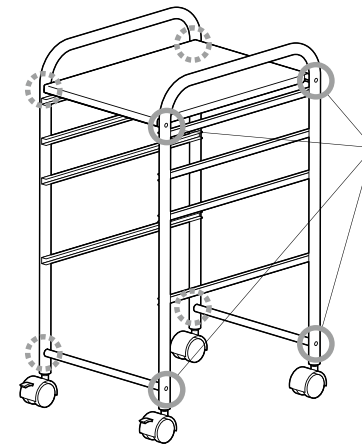
起こす

手順 6

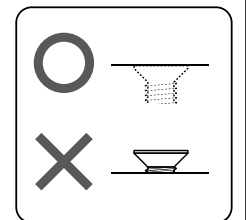


②天板
※パイプに押し込んで
取付けます。

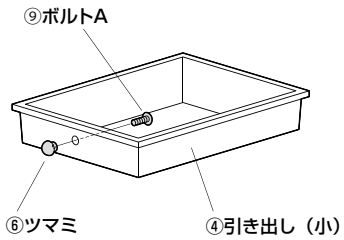
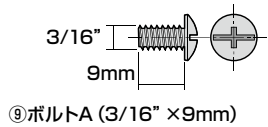
手順 7



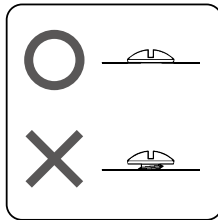
※8箇所のボルトBをしっかり
締め付けます。



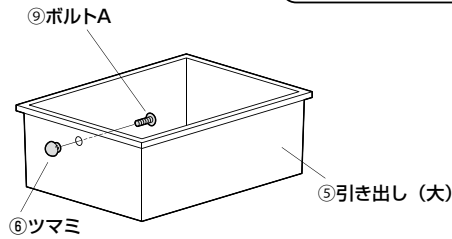
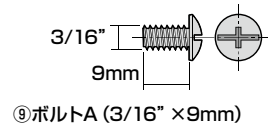
手順 8



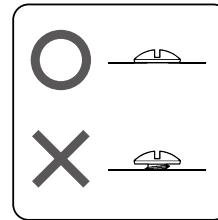
※他の1個の引き出しも
同様にツマミを取付けます。



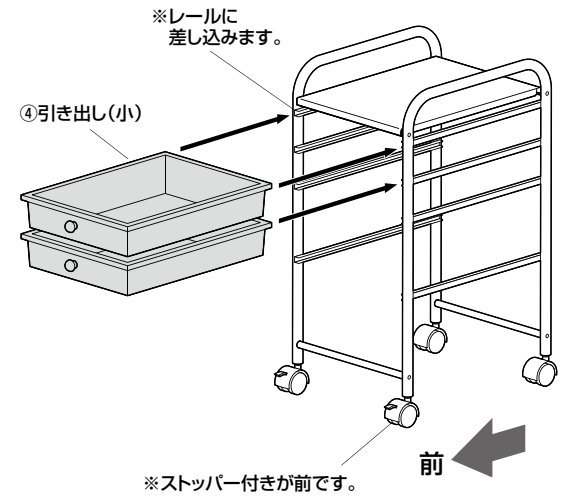
手順 9



※他の1個の引き出しも
同様にツマミを取付けます。



手順 10



手順 11

