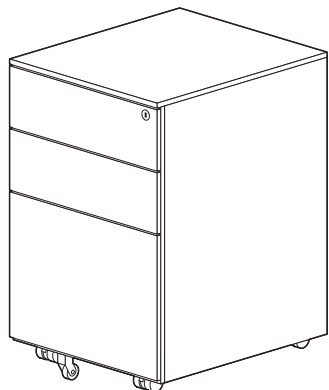


この度は、弊社製品をお買求めいただきましてありがとうございました。
安全のため、下記の取扱方法を守ってお使いください。

**取扱説明書は大切に
保管してください。**

この製品を第三者に貸し出すときは、この説明書も共に
貸し出し、よく読んでから使用するようご指導ください。

完成図



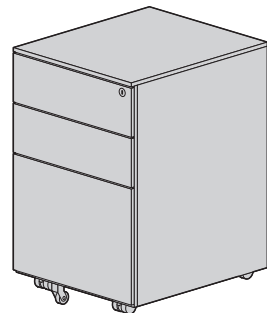
<組立てに必要な人数>

大人1人以上

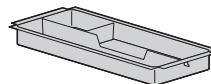
<用意していただくもの>

・手袋 (ケガ等を防ぐために
着用をおすすめします)

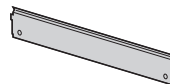
セット内容



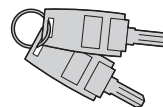
①キャビネット×1台



②トレー×1個



③仕切板×1枚



④鍵×2本

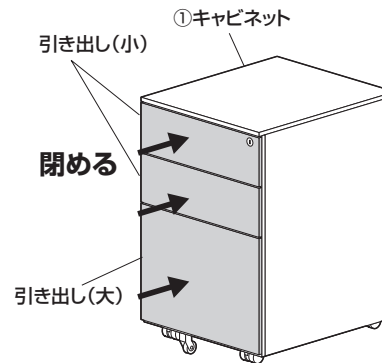
※鍵の注意事項

万が一、鍵を失くされた場合は、
お買い求められた販売店を通して
キャビネットの鍵穴に刻印されている数字を
ご連絡ください。
スペアキーを有償でご提供させていただきます。

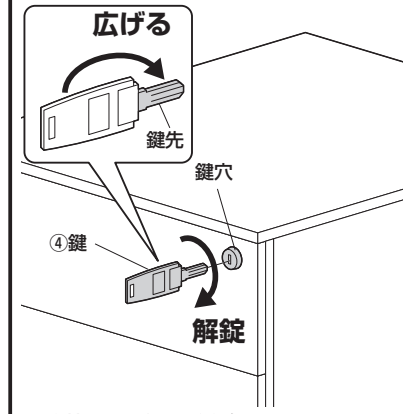
※部品の欠品や破損があった場合は、品番 (100-SNW028BKなど) と
上記の部品番号 (①~④) と部品名 (トレーなど) をお知らせください。

施錠方法

手順 1



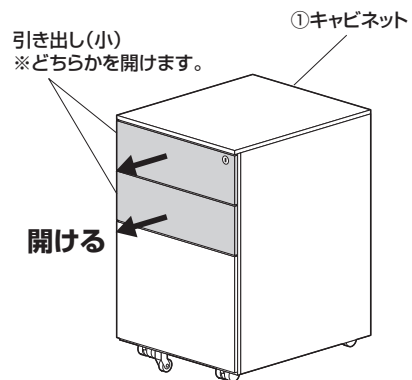
手順 2



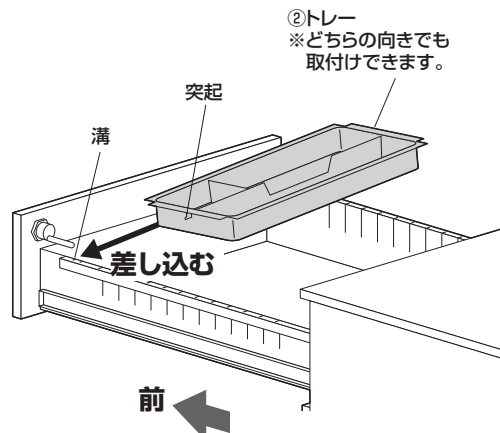
※施錠する場合は、逆方向に180°回します。

トレーの取付け方

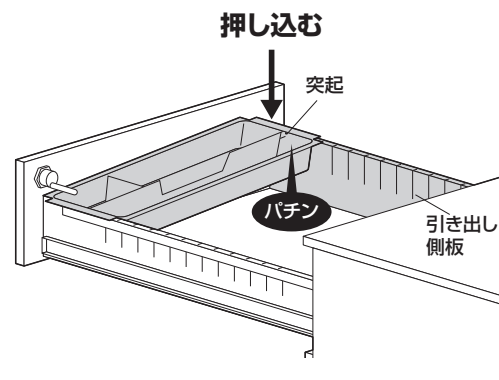
手順 1



手順 2



手順 3



▲ 注意 ▲

トレーの突起が折れないように
注意してください。

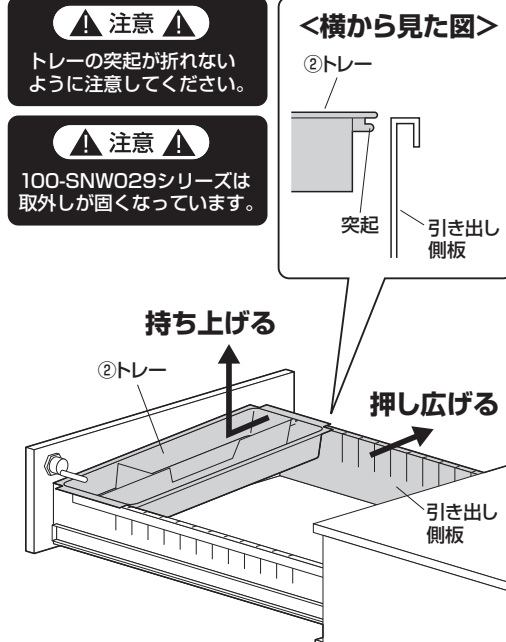
▲ 注意 ▲

トレーの突起が折れない
ように注意してください。

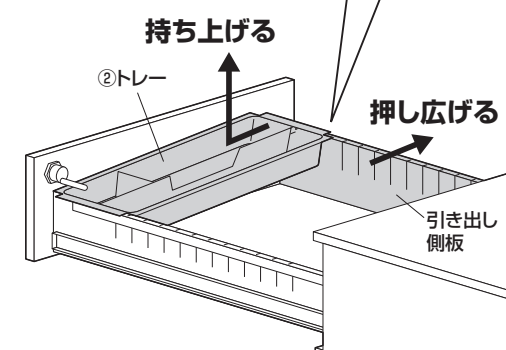
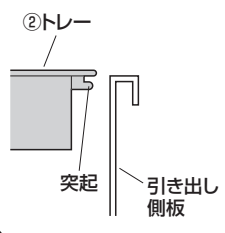
▲ 注意 ▲

100-SNW029シリーズは
取外しが固くなっています。

トレーの取外し方法

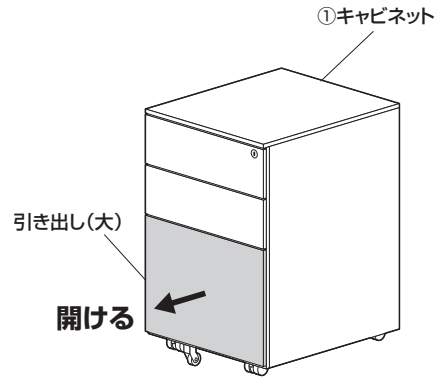


<横から見た図>



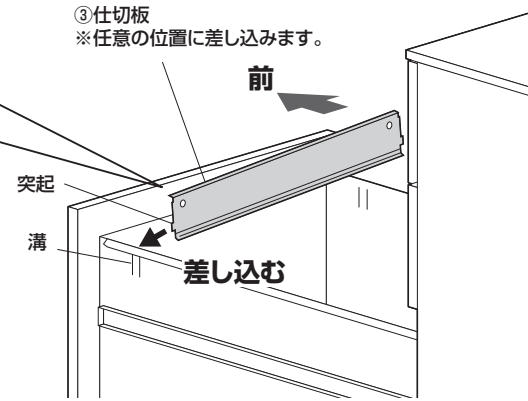
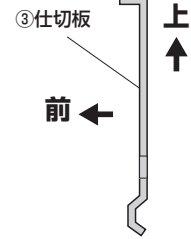
仕切り板の取付け方法

手順 1

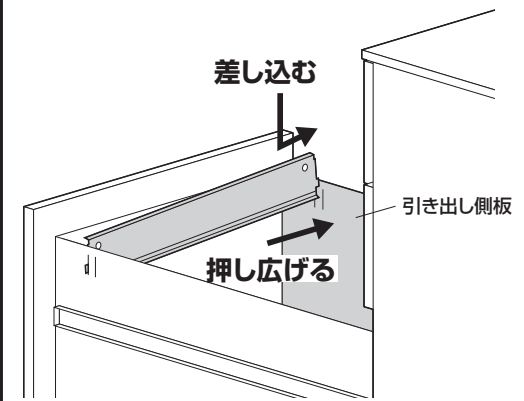


手順 2

<横から見た図>



手順 3



※取外す場合は、逆の手順で取外します。