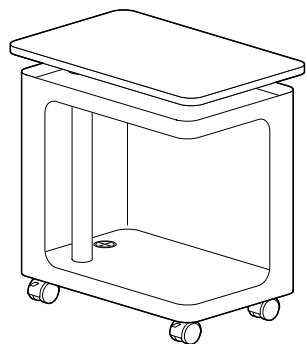


この度は、弊社製品をお買求めいただきましてありがとうございました。
本製品は組立式になっておりますので、下記の手順で組立ててください。
パッキングケースの中には、下記の部品が入っています。

**組立説明書は組立て後も
大切に保管してください。**

この製品を第三者に貸し出すときは、この説明書も共に貸し出し、よく読んでから使用するようご指導ください。

完成図



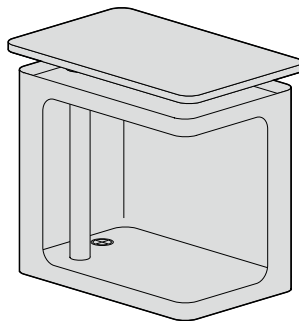
<組立てに必要な人数>

大人1人以上

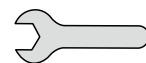
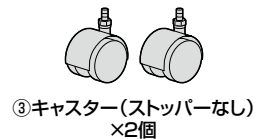
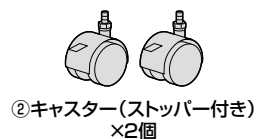
<用意していただくもの>

・手袋 (ケガ等を防ぐために着用をおすすめします)

組立部品

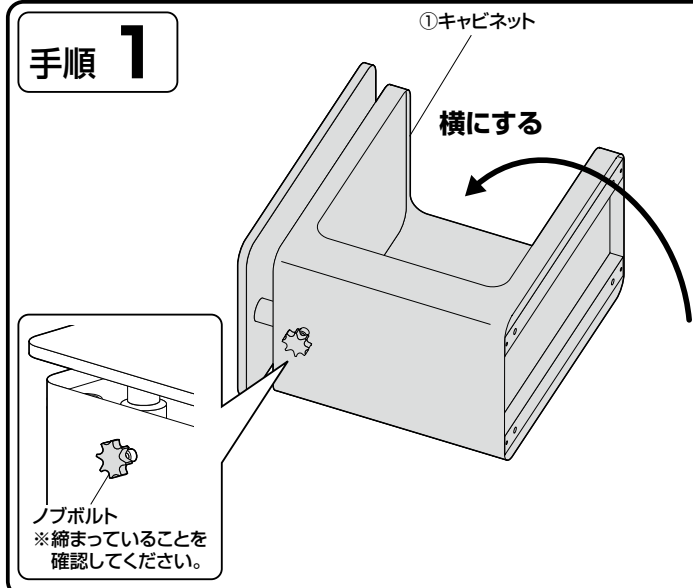


①キャビネット×1台

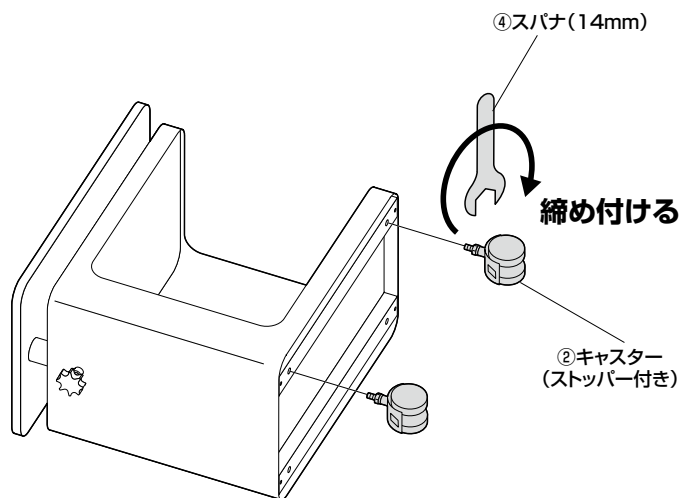


※部品の欠品や破損があった場合は、品番(100-SNW027BKなど)と上記の部品番号(①~④)と部品名(スパナなど)をお知らせください。

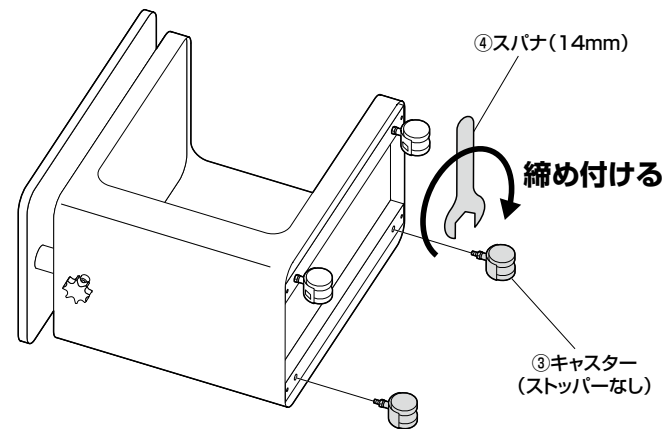
手順 1



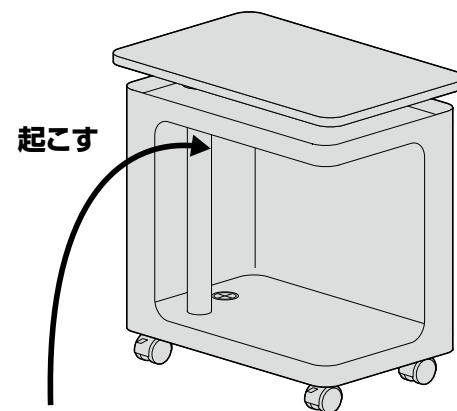
手順 2



手順 3

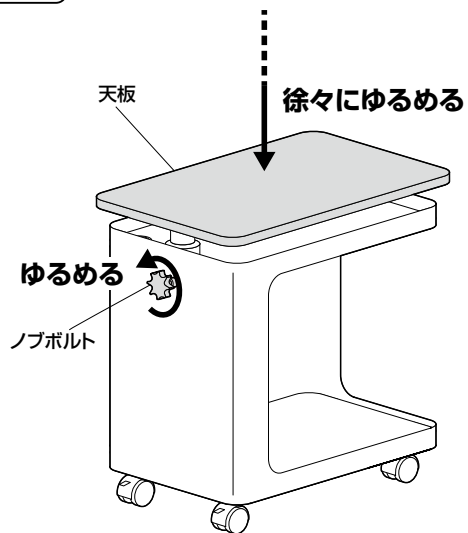


手順 4

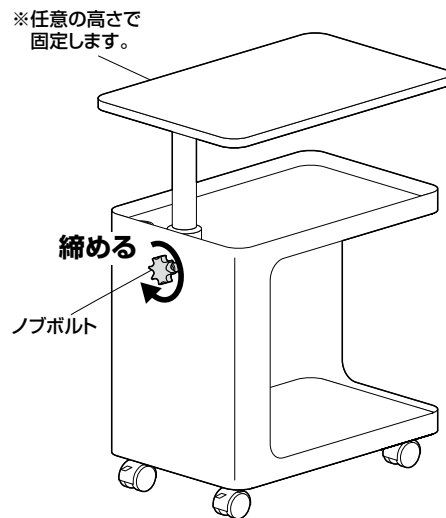


高さ調節方法

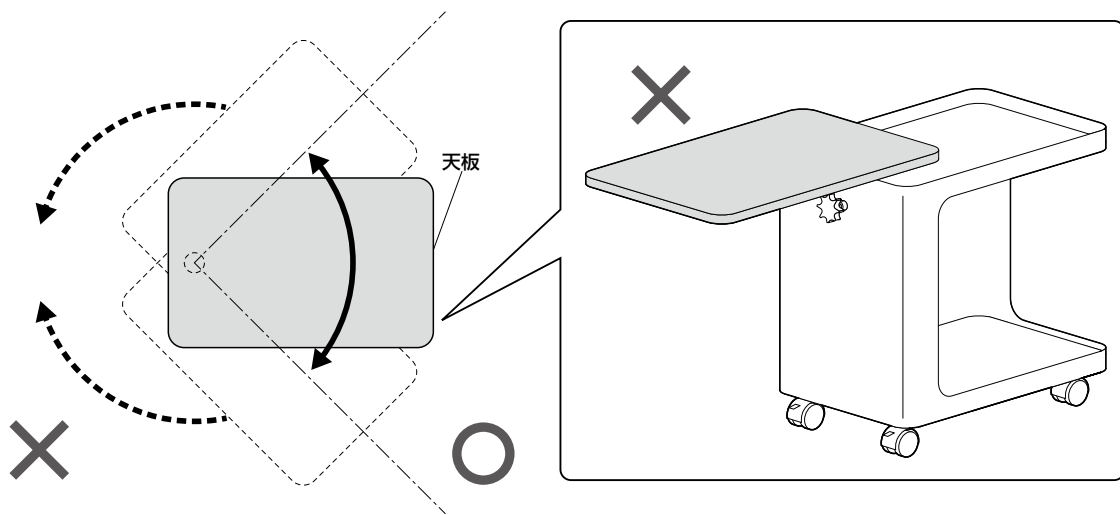
手順 1



手順 2



天板の可動範囲



製品に関するお問い合わせ
製品の品質管理には細心の注意をはらっていますが、万一、不都合な点や製品に関するお問い合わせなどございましたら、お買求めの販売店又は右記までお気軽にご相談ください。

CE/AF/T09c

サンワサプライ株式会社

サンワダイレクト / 〒700-0825 岡山県岡山市北区田町1-10-1
TEL.086-223-5690 FAX.086-235-2381