

この度は、弊社製品をお買求めいただきましてありがとうございました。
本製品は組立式になっておりますので、下記の要領で組立ててください。
パッキングケースの中には、下記の部品が入っています。

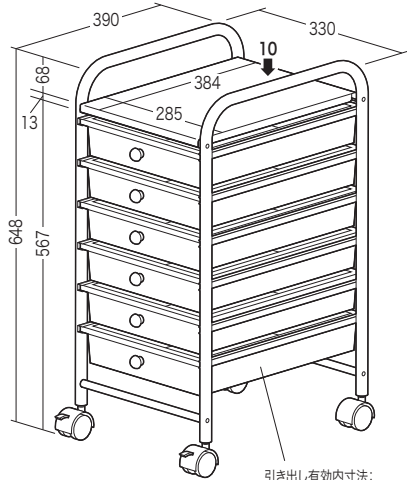
組立説明書は組立て後も大切に保管してください。

この製品を第三者に貸し出すときは、この説明書も共に貸し出し、よく読んでから使用するようご指導ください。

★用意していただくもの……

手袋(組立て時のケガ等を防ぐために必ず着用してください)
プラスドライバー

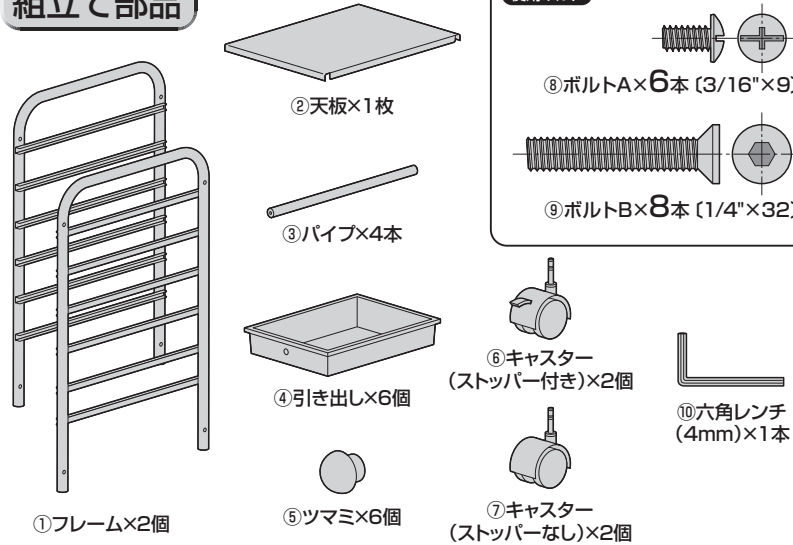
完成図



引き出し有効内寸法:
W243xD343xH65

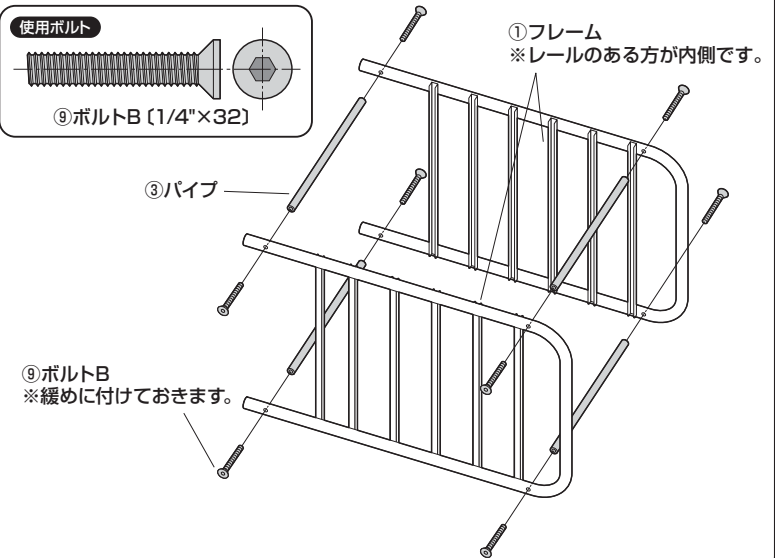
引き出し耐荷重 各2kg
総耐荷重 10kg

組立て部品



※部品の欠品や破損があった場合は、品番(100-SNW026BKなど)と上記の部品番号(①~⑩)と部品名(ツマミなど)をお知らせください。

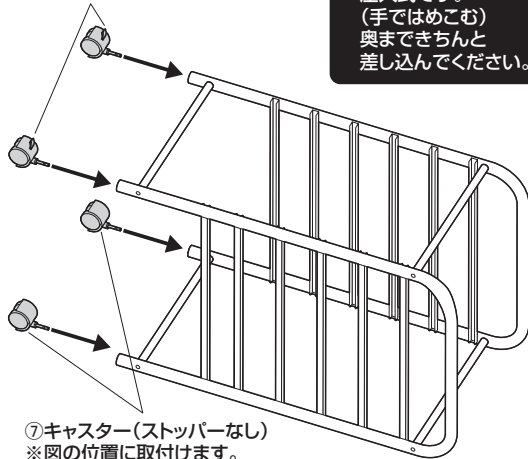
1 フレームにパイプを取付けます。



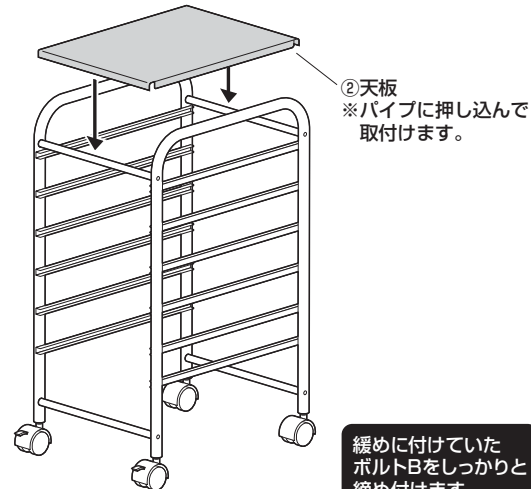
2 フレームにキャスターを取付けます。

⑥キャスター(ストッパー付き)
※図の位置に取付けます。

※キャスターは全て
圧入式です。
(手ではめこむ)
奥まできちんと
差し込んでください。

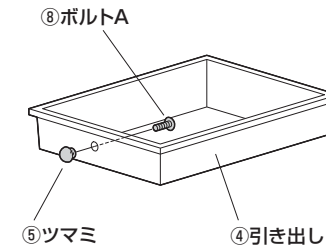


3 本体を起こして、天板を取付けます。



4 引き出しにツマミを取付けます。

使用ボルト
⑧ボルトA (3/16"×9)



※他の5個の引き出しも
同様にツマミを取付けます。

5 引き出しを取付けて完成です。

