

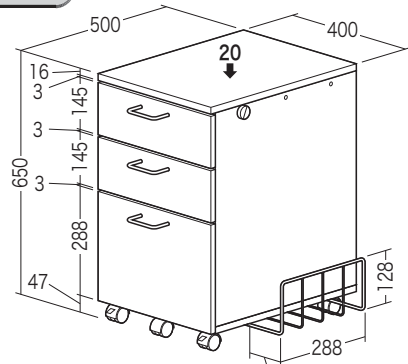
この度は、弊社製品をお求めいただきましてありがとうございました。
本製品は組立式になっておりますので、下記の要領で組立ててください。
パッキングケースの中には、下記の部品が入っています。

**組立説明書は組立て後も
大切に保管してください。**

この製品を第三者に貸し出すときは、この説明書も共に
貸し出し、よく読んでから使用するようご指導ください。

★用意していただくもの・・・プラスドライバー
手袋（組立て時のケガ等を防ぐために必ず着用してください）

完成図



165(内寸) 有効内寸法

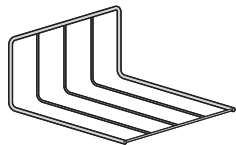
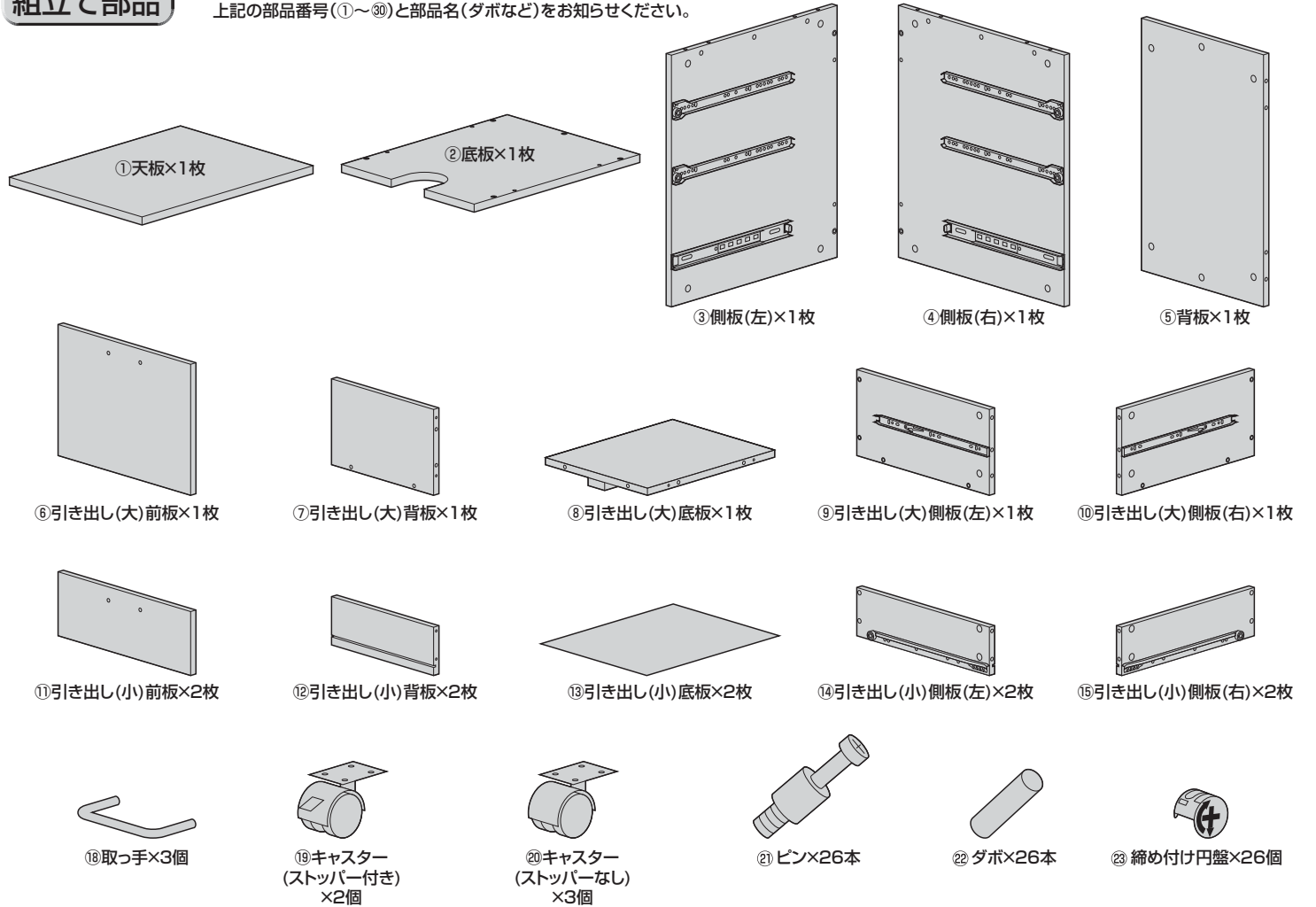
	W	D	H
上引き出し	305	380	88
中引き出し	305	380	88
下引き出し	305	380	245

各引き出し耐荷重 10kg
総耐荷重 30kg

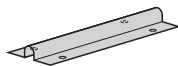
※下引き出しの側面の高さはH172mmです。

組立て部品

※部品の欠品や破損があった場合は、品番(100-SNW020BRなど)と上記の部品番号(①~⑳)と部品名(ダボなど)をお知らせください。



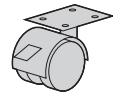
⑯トレー×1個



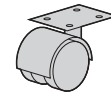
⑰ブラケット×2個



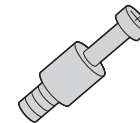
⑱取っ手×3個



⑲キャスター(ストッパー付き)×2個



⑳キャスター(ストッパーなし)×3個



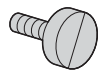
㉑ピン×26本



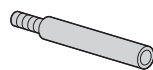
㉒ダボ×26本



㉓締め付け円盤×26個



㉔ノブボルト×1本



㉕スペーサー×1本



㉖ナット×1個



㉗ワッシャー×1枚

使用ボルト



㉘タッピングボルトA×16本(4×40)

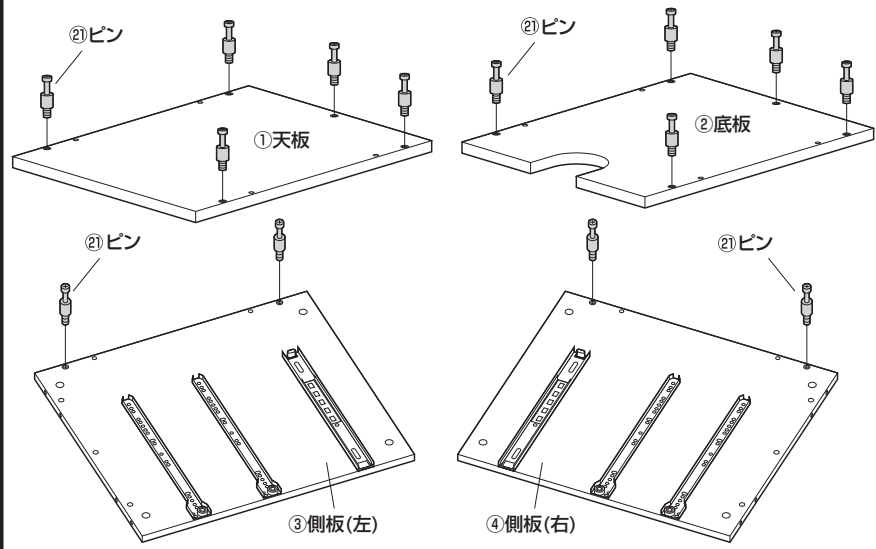


㉙タッピングボルトB×28本(3.5×12)



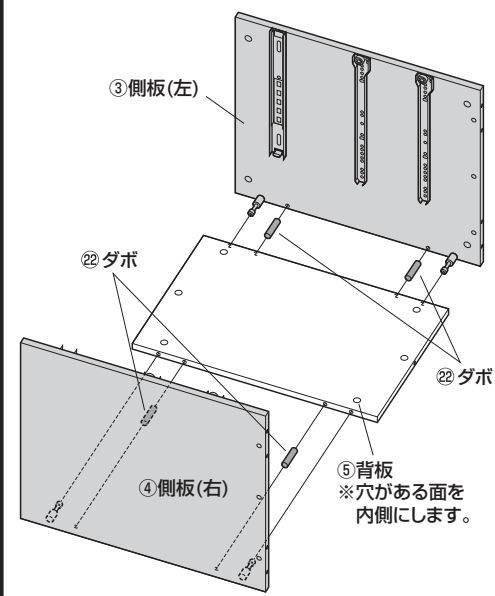
㉚ボルト×6本(M4×20)

1 天板、底板、側板にピンを取付けます。

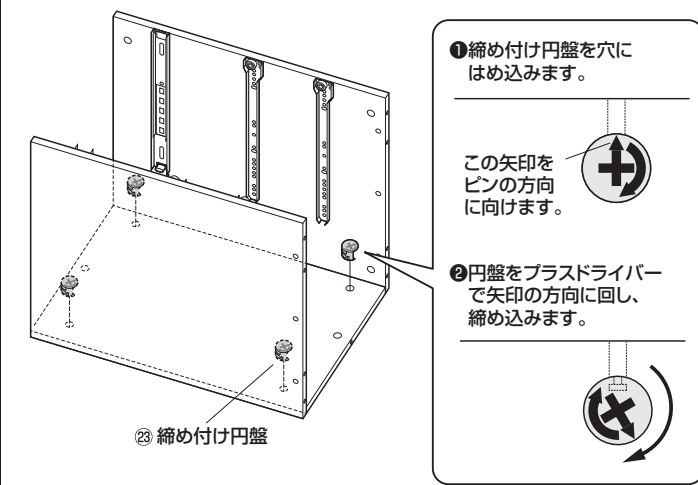


▲注意▲ スライドレールに付いたグリスで服などが汚れないようにご注意ください。

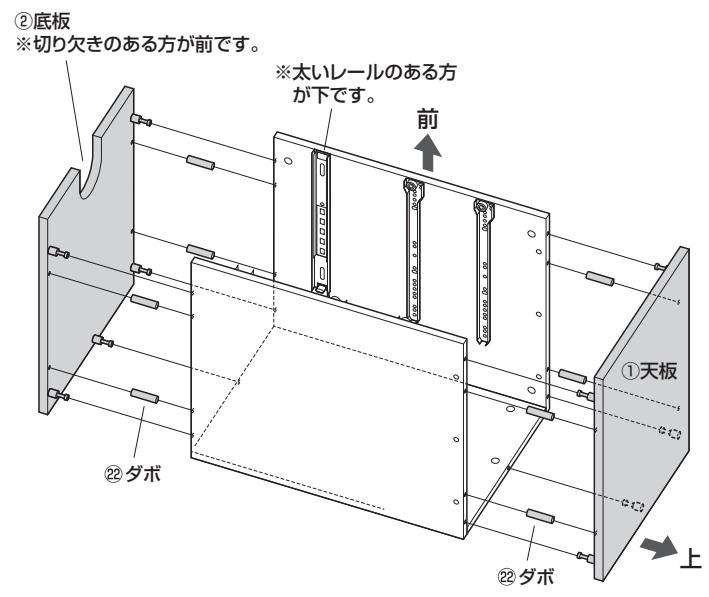
2 背板に側板を差込みます。



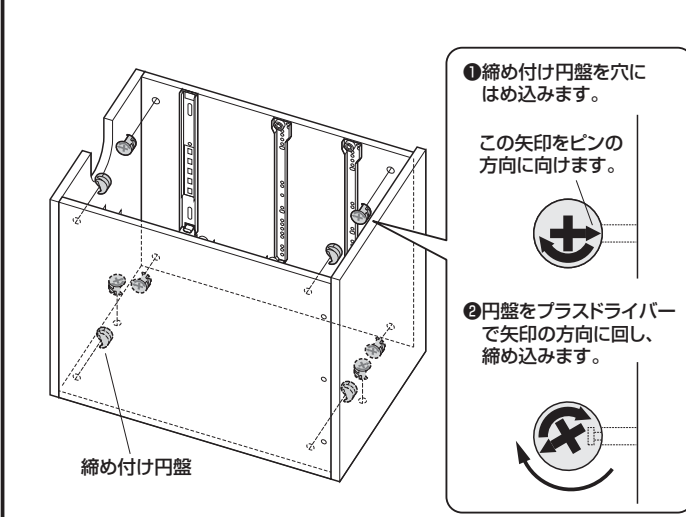
3 背板と側板を締め付け円盤で固定します。



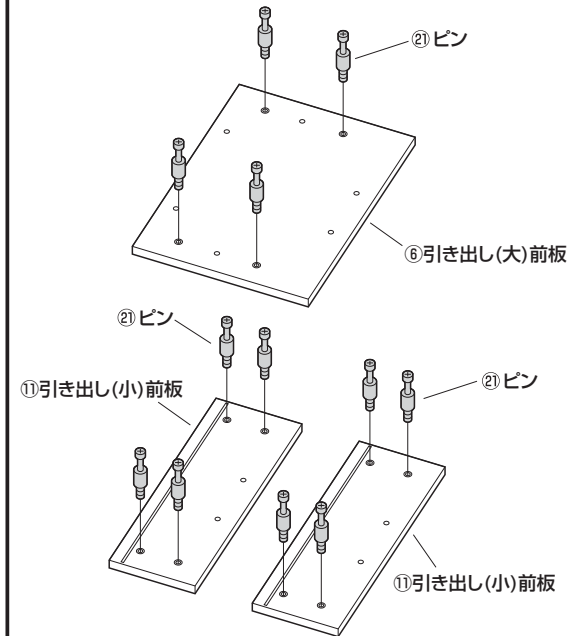
4 側板に天板、底板を差込みます。



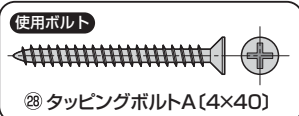
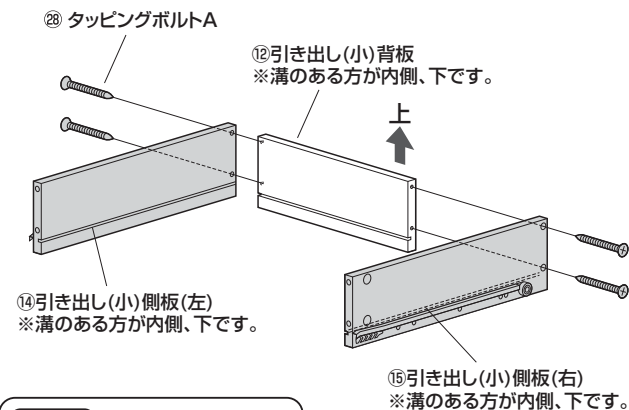
5 天板、底板と側板を締め付け円盤で固定します。



6 引き出し(大)前板、引き出し(小)前板にピンを取付けます。

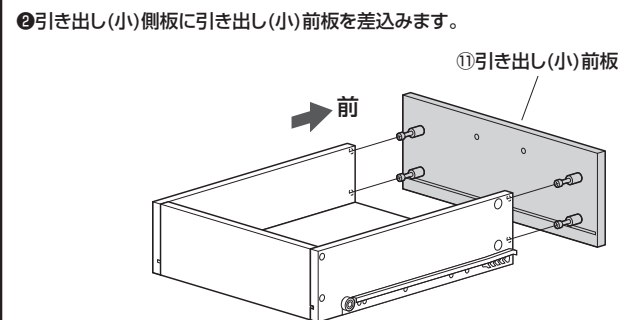
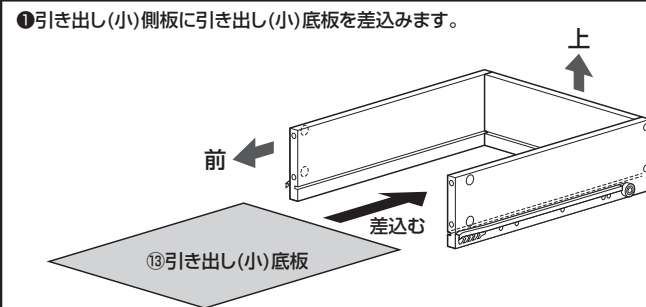


7 引き出し(小)背板に引き出し(小)側板を取付けます。

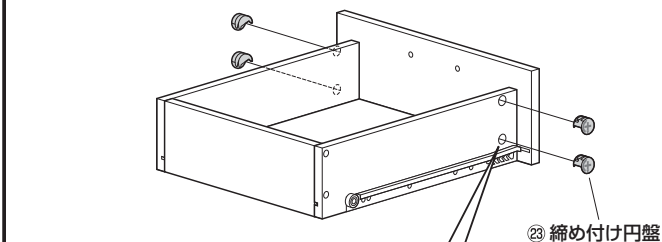


⚠ 注意 ⚠ スライドレールに付いたグリスで服などが汚れないようにご注意ください。

8 引き出し(小)側板の溝に引き出し(小)底板を差込みます。



9 引き出し(小)側板と引き出し(小)前板を締め付け円盤で固定します。



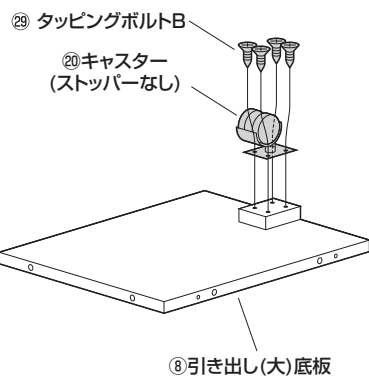
- ① 締め付け円盤を穴にはめ込みます。
- ② 円盤をプラスドライバーで矢印の方向に回し、締め込みます。

この矢印をピンの方に向けます。

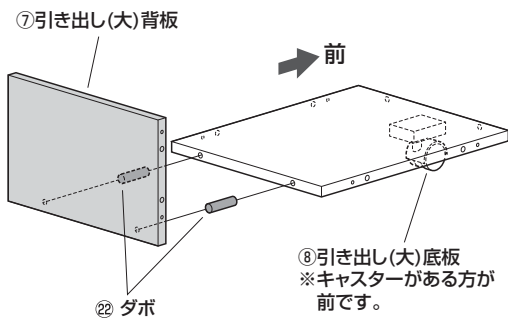


※手順⑦～⑨の方法で、同様にもう1つの引き出し(小)を組み立てます。

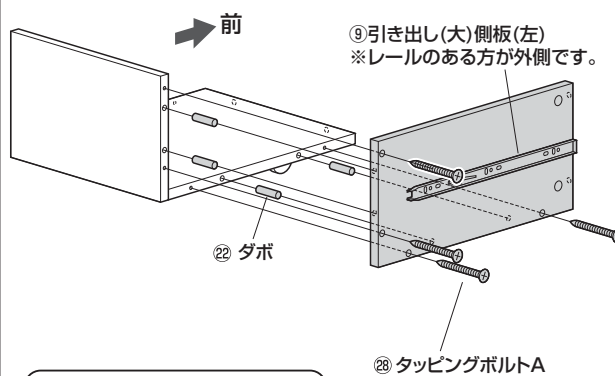
10 引き出し(大)底板にキャスターを取付けます。



11 引き出し(大)底板に引き出し(大)背板を取付けます。

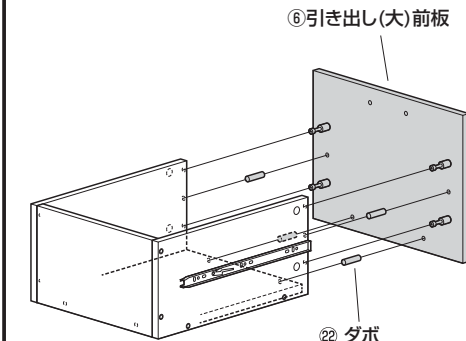


12 引き出し(大)側板を取付けます。

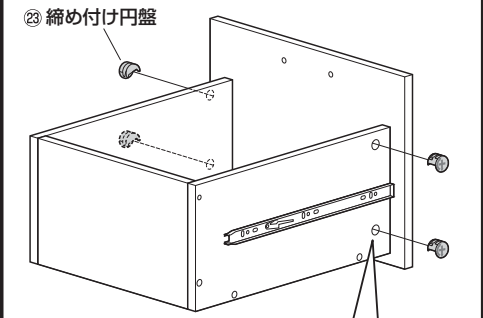


※同様に引き出し(大)側板(右)も取付けます。

13 引き出し(大)側板に引き出し(大)前板を差込みます。



15 引き出し(大)側板と引き出し(大)前板を締め付け円盤で固定します。

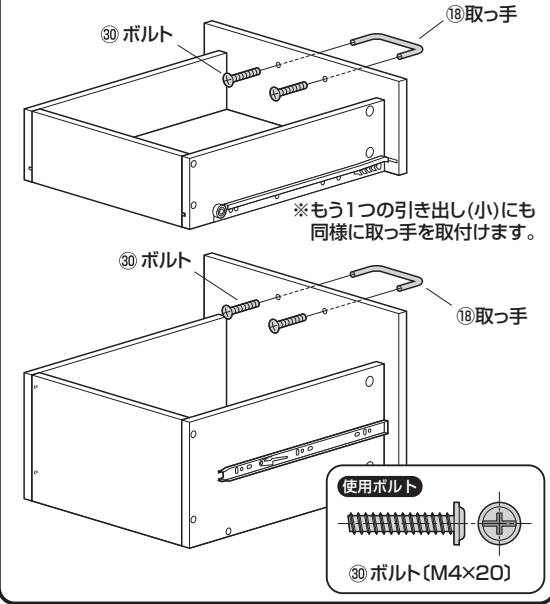


⑳ 締め付け円盤

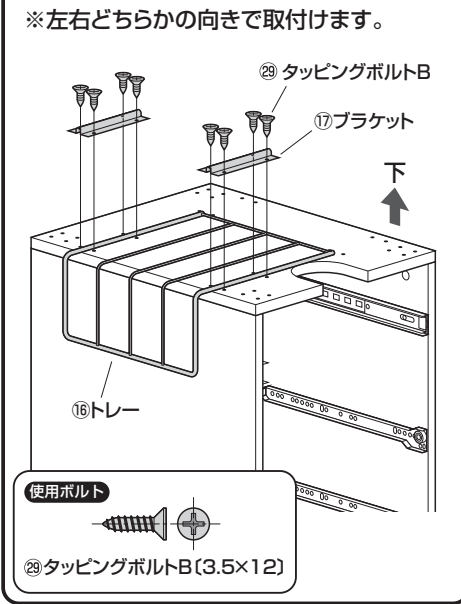
① 締め付け円盤を穴にはめ込みます。 ② 円盤をプラスドライバーで矢印の方向に回し、締め込みます。

この矢印をピンの方に向けます。

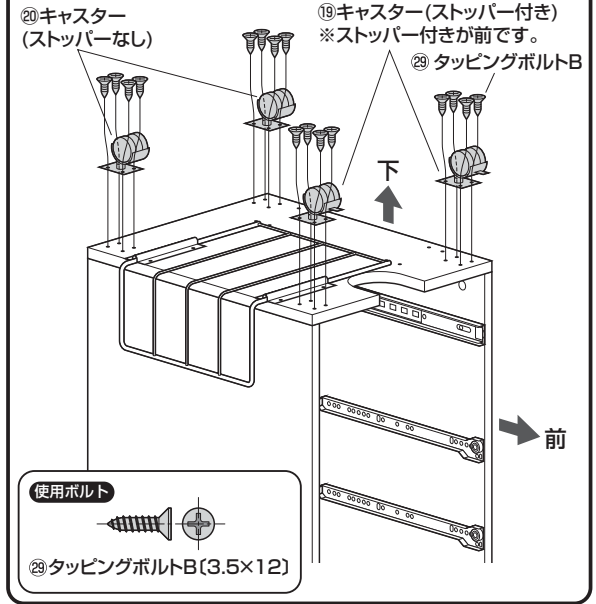
16 引き出し(小)前板、引き出し(大)前板に取っ手を取付けます。



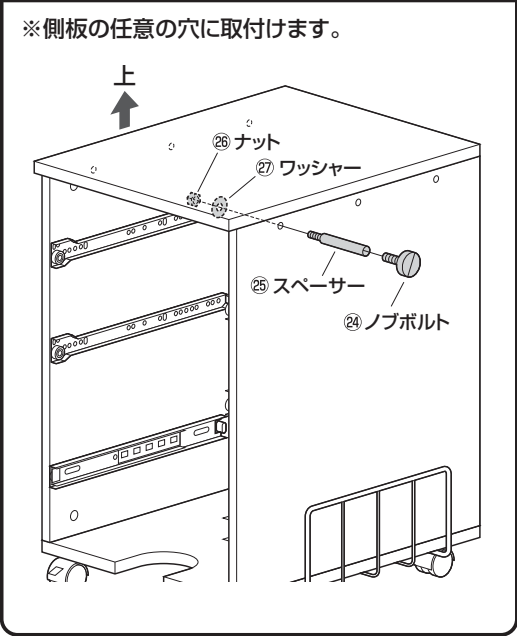
17 キャビネットをひっくり返し、底板にトレーを取付けます。



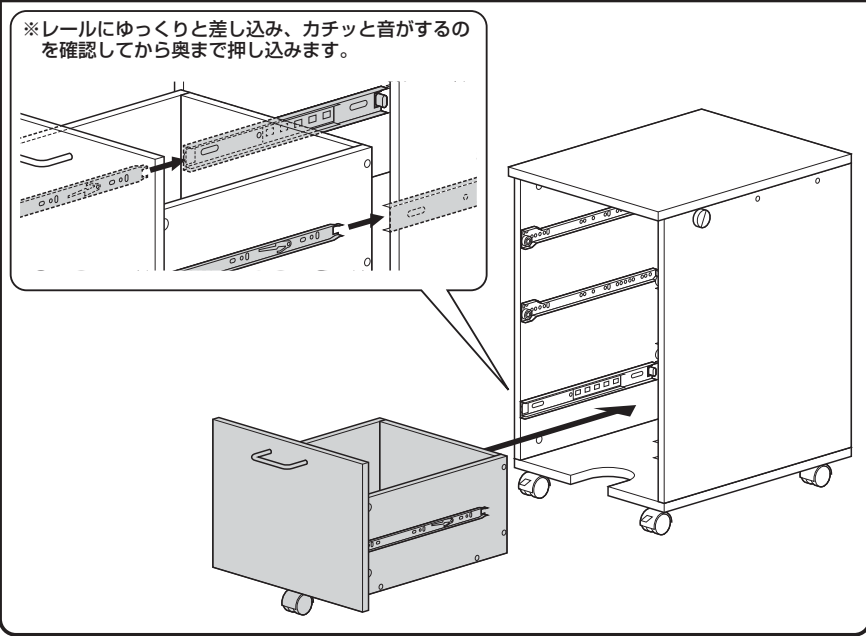
18 底板にキャスターを取付けます。



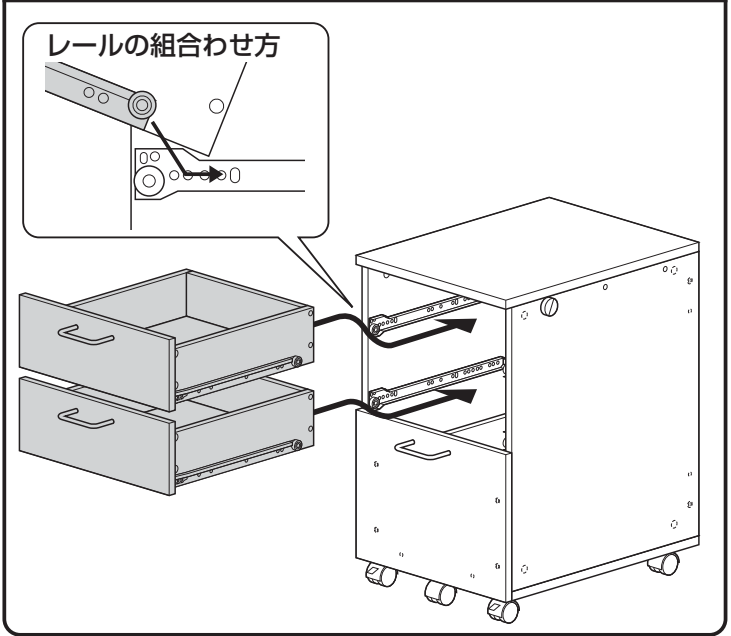
19 キャビネットを起こし、スペーサーとノブボルトを取付けます。



20 引き出し(大)を取付けます。



21 引き出し(小)を取付けて完成です。



製品に関するお問い合わせ
BI/AJ/TTD&C

製品の品質管理には細心の注意をはらっていますが、万一、不都合な点や製品に関するお問い合わせなどございましたら、お買求めの販売店又は右記までお気軽にご相談下さい。

サンワサプライ株式会社
サンワダイレクト / 〒700-0825 岡山県岡山市北区田町1-10-1
TEL.086-223-5680 FAX.086-235-2381