

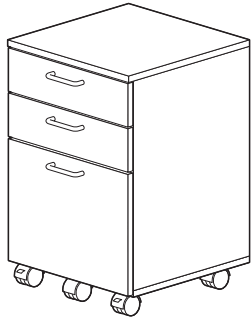
この度は、弊社製品をお買求めいただきましてありがとうございました。
本製品は組立式になっておりますので、下記の要領で組立ててください。
パッキングケースの中には、下記の部品が入っています。

**組立説明書は組立て後も
大切に保管してください。**

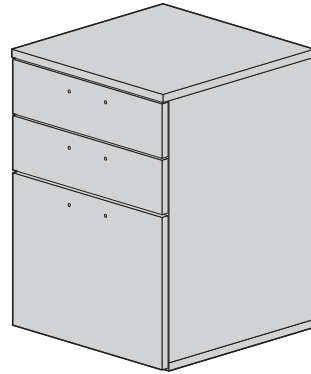
この製品を第三者に貸し出すときは、この説明書も共に
貸し出し、よく読んでから使用するようご指導ください。

★用意していただくもの・・・プラスドライバー、
手袋（組立て時のケガ等を防ぐために着用をおすすめします）

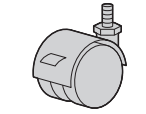
完成図



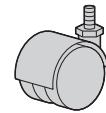
組立て部品



①キャビネット
×1個



②キャスター
(ストッパー付き)
×2個



③キャスター
(ストッパーなし)
×3個

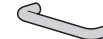
④スプリングワッシャー
×4枚



⑤ワッシャー
×4枚



⑥スパナ(12mm)
×1本



⑦取っ手
×3個

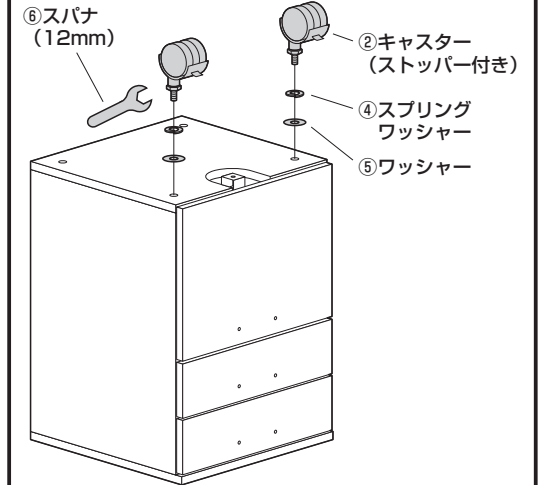
使用ボルト



⑧ボルト×6本 (M4×20)

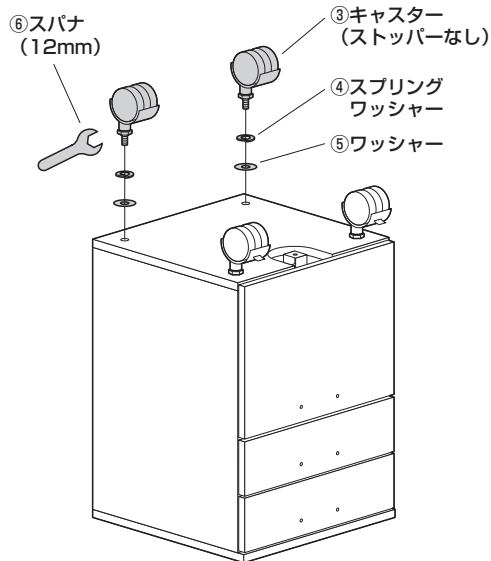
※部品は引き出しの中に収納されています。
※部品の欠品や破損があった場合は、品番 (100-SNW017BRなど) と
下記の部品番号 (①～⑧) と部品名 (取っ手など) をお知らせください。

1 キャビネット底面にキャスター
(ストッパー付き) を取付けます。

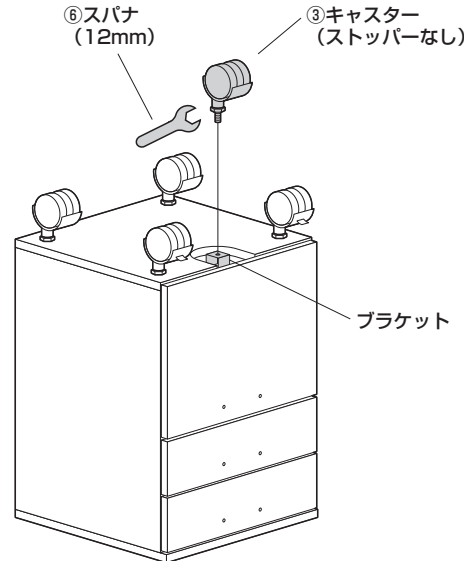


2 キャスター (ストッパーなし) を取付けます。

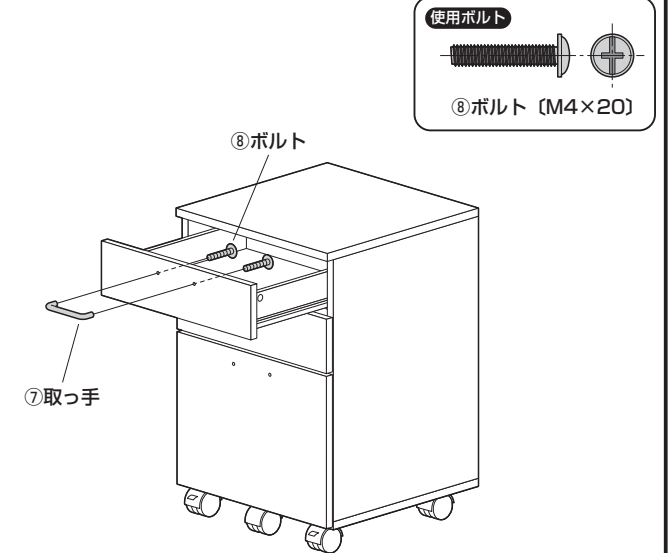
①キャビネットの底面に取付けます。



②ブラケットに取付けます。

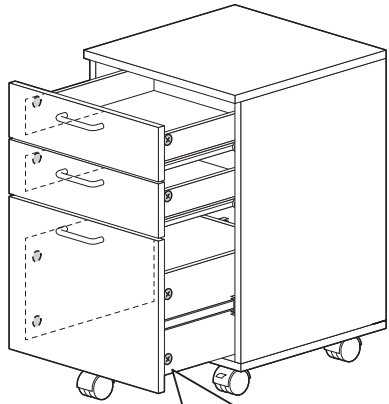


3 キャビネットを起こし、取っ手を取付けて完成です。

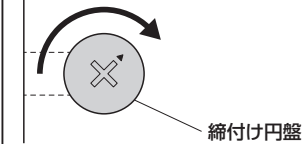


※同様に残りの取っ手も取付けます。

引き出しのメンテナンス方法

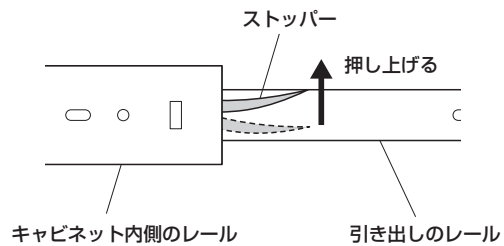


締付け円盤をプラスドライバーで矢印の方向へ回して締め付けます。



締付け円盤

<レール(左)の外し方>
ストッパーの根元を押し上げて、ロックを解除します。



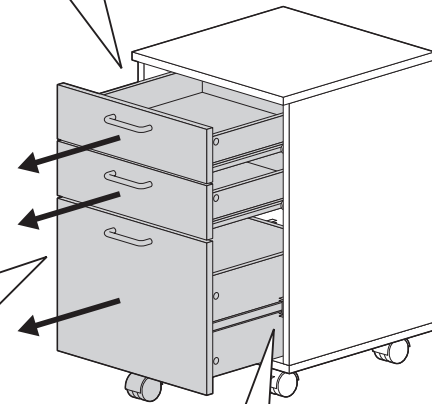
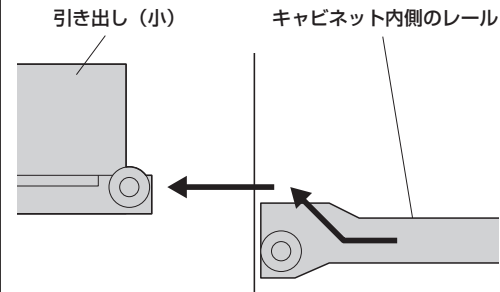
キャビネット内側のレール

引き出しのレール

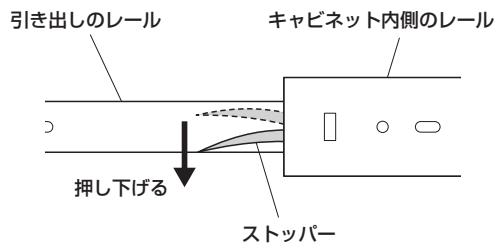
キャビネットのメンテナンス方法

①引き出しを外します。

<引き出し(小)の外し方>
※引き出した後、持ち上げて外します。



<レール(右)の外し方>
ストッパーの根元を押し下げて、ロックを解除します。



引き出しのレール

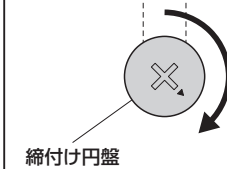
キャビネット内側のレール

押し下げる

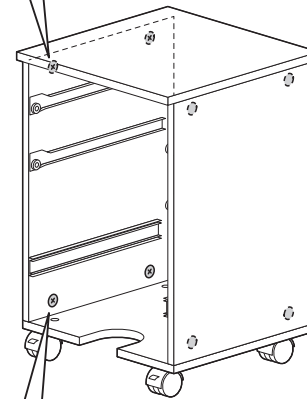
ストッパー

②締付け円盤を回して締め付けます。

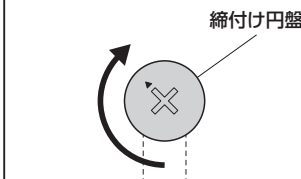
締付け円盤をプラスドライバーで矢印の方向へ回して締め付けます。



締付け円盤



締付け円盤をプラスドライバーで矢印の方向へ回して締め付けます。

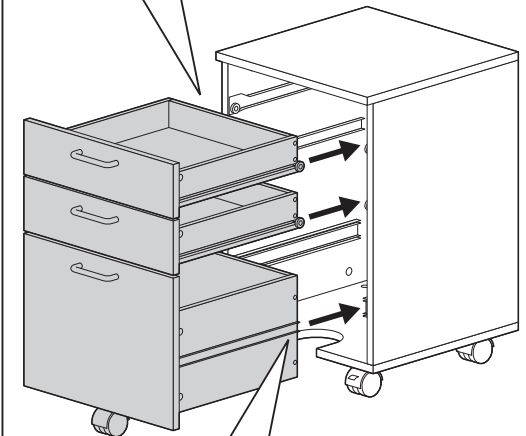
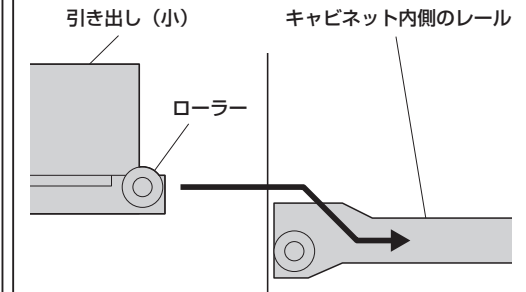


締付け円盤

③引き出しを差し込みます。

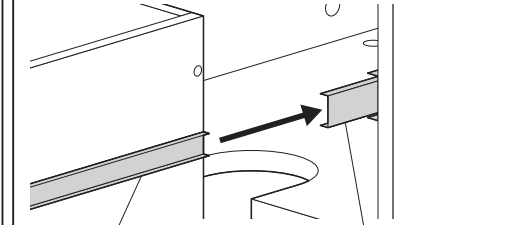
<引き出し(小)の差し込み方>

※ローラーをキャビネット内側のレールに滑り込ませます。



<引き出し(大)の差し込み方>

レールの先端をキャビネット内側のレールに差し込み、奥まで押し込みます。



引き出し(大)のレール

キャビネット内側のレール