

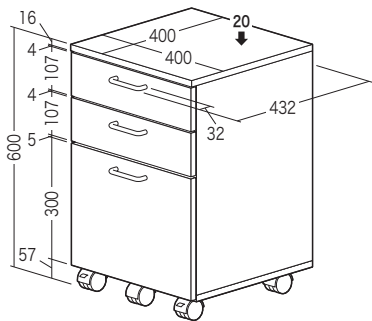
この度は、弊社製品をお買求めいただきましてありがとうございました。
本製品は組立式になっておりますので、下記の要領で組立ててください。
パッキングケースの中には、下記の部品が入っています。

**組立説明書は組立て後も
大切に保管してください。**

この製品を第三者に貸し出すときは、この説明書も共に
貸し出し、よく読んでから使用するようご指導ください。

★用意していただくもの・・・プラスドライバー、
手袋（組立て時のケガ等を防ぐために着用をおすすめします）

完成図



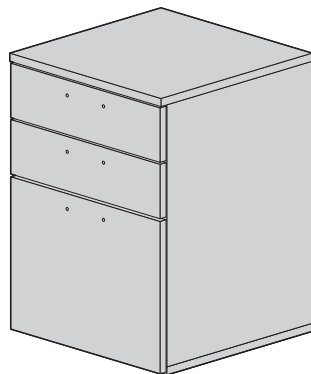
引き出し有効内寸法

	W	D	H
上引き出し	315	326	54
中引き出し	315	326	54
下引き出し	315	326	187

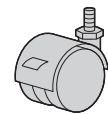
総耐荷重 30kg

組立て部品

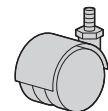
※部品は引き出しの中に収納されています。
※部品の欠品や破損があった場合は、品番（100-SNW017BRなど）と
下記の部品番号（①～⑧）と部品名（取っ手など）をお知らせください。



①キャビネット
×1個



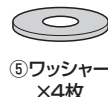
②キャスター
（ストッパー付き）
×2個



③キャスター
（ストッパーなし）
×3個



④スプリングワッシャー
×4枚



⑤ワッシャー
×4枚

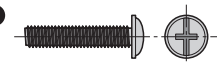


⑥スパナ (12mm)
×1本



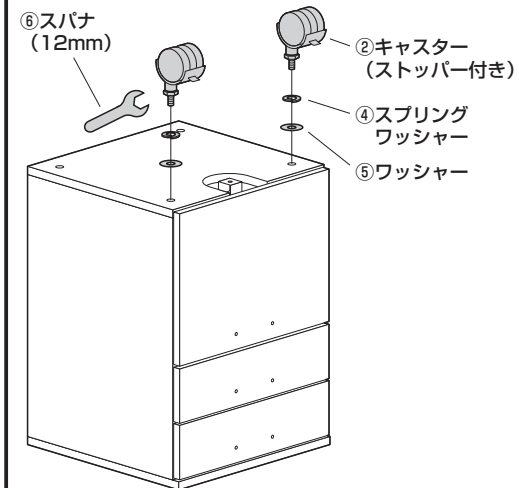
⑦取っ手×3個
※引き出しの内側に
取付けられています。

使用ボルト



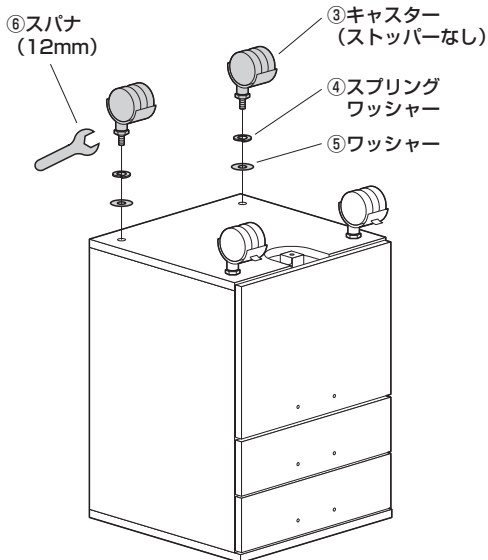
⑧ボルト×6本 (M4×20)
※引き出しに取付けられています。

**1 キャビネット底面にキャスター
（ストッパー付き）を取付けます。**

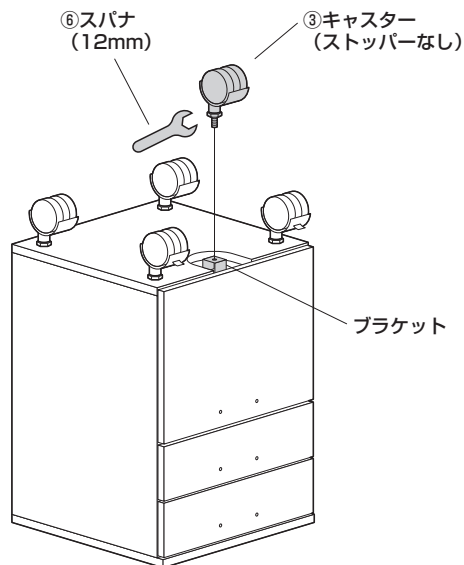


2 キャスター（ストッパーなし）を取付けます。

①キャビネットの底面に取付けます。

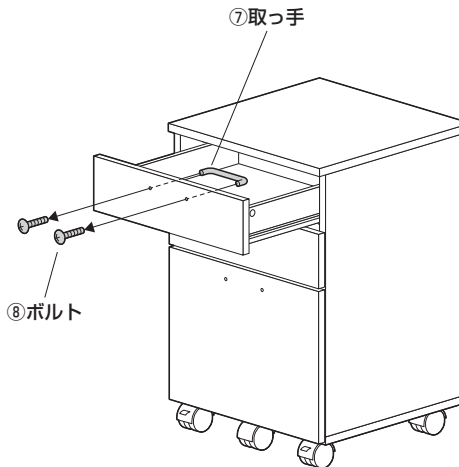


②ブラケットに取付けます。

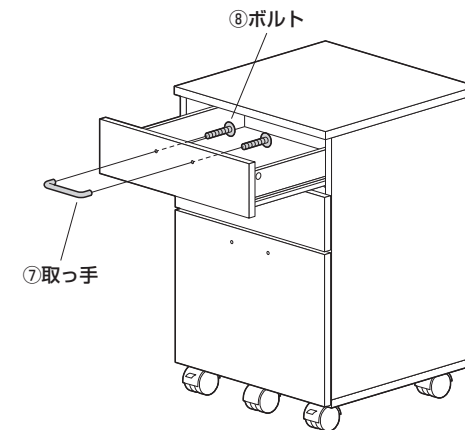


3 キャビネットを起こし、取っ手を付け替えて完成です。

①引き出しの内側に付いている取っ手を外します。

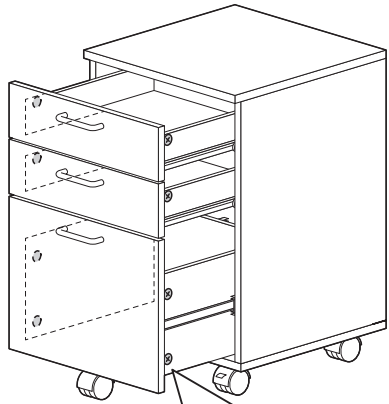


②外側に取付けます。

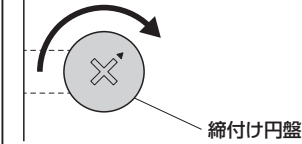


※同様に残りの取っ手も付け替えます。

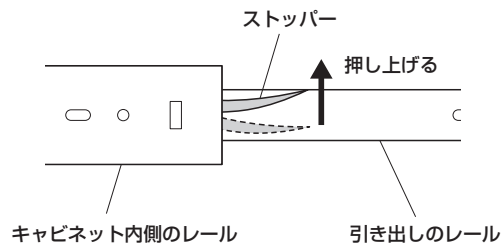
引き出しのメンテナンス方法



締付け円盤をプラスドライバーで矢印の方向へ回して締め付けます。



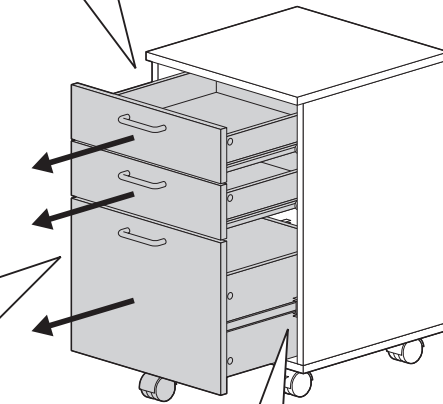
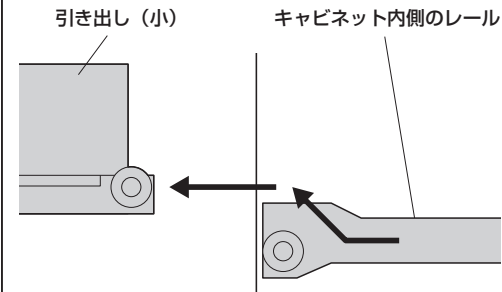
<レール (左) の外し方>
 ストッパーの根元を押し上げて、ロックを解除します。



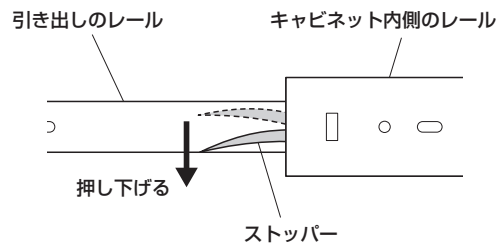
キャビネットのメンテナンス方法

①引き出しを外します。

<引き出し (小) の外し方>
 ※引き出した後、持ち上げて外します。

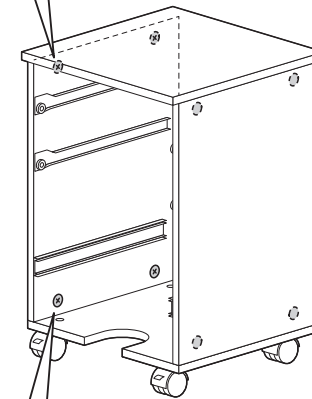
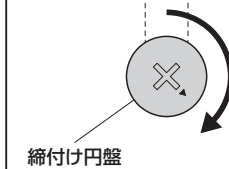


<レール (右) の外し方>
 ストッパーの根元を押し下げて、ロックを解除します。

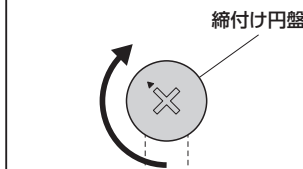


②締付け円盤を回して締め付けます。

締付け円盤をプラスドライバーで矢印の方向へ回して締め付けます。



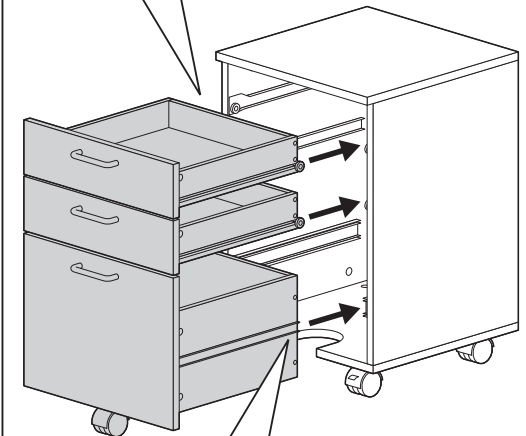
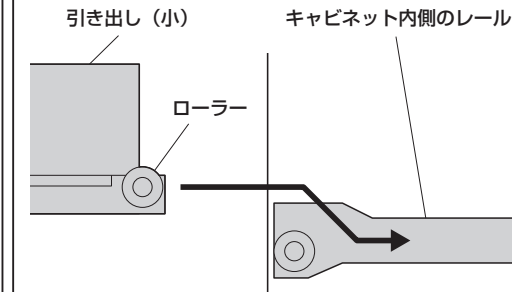
締付け円盤をプラスドライバーで矢印の方向へ回して締め付けます。



③引き出しを差し込みます。

<引き出し (小) の差し込み方>

※ローラーをキャビネット内側のレールに滑り込ませます。



<引き出し (大) の差し込み方>

レールの先端をキャビネット内側のレールに差し込み、奥まで押し込みます。

