

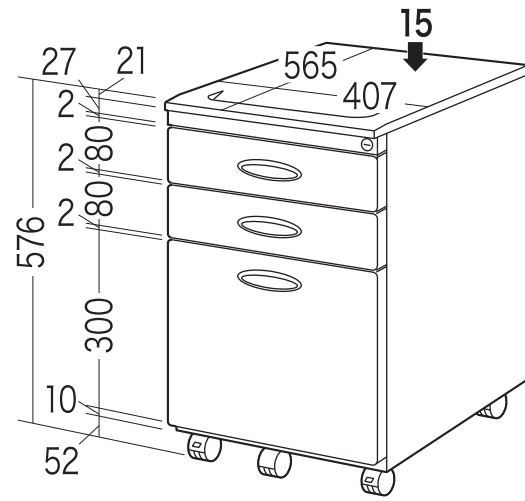
この度は、弊社製品をお求めいただきましてありがとうございました。
本製品は組立式になっておりますので、下記の要領で組立てください。
パッキングケースの中には、下記の部品が入っています。

組立説明書は組立後も
大切に保管してください。

この製品を第三者に貸し出すときは、この説明書も共に
貸し出し、よく読んでから使用するようご指導ください。

★用意していただくもの……
手袋（組立時のケガ等を防ぐために必ず着用してください）

完成図

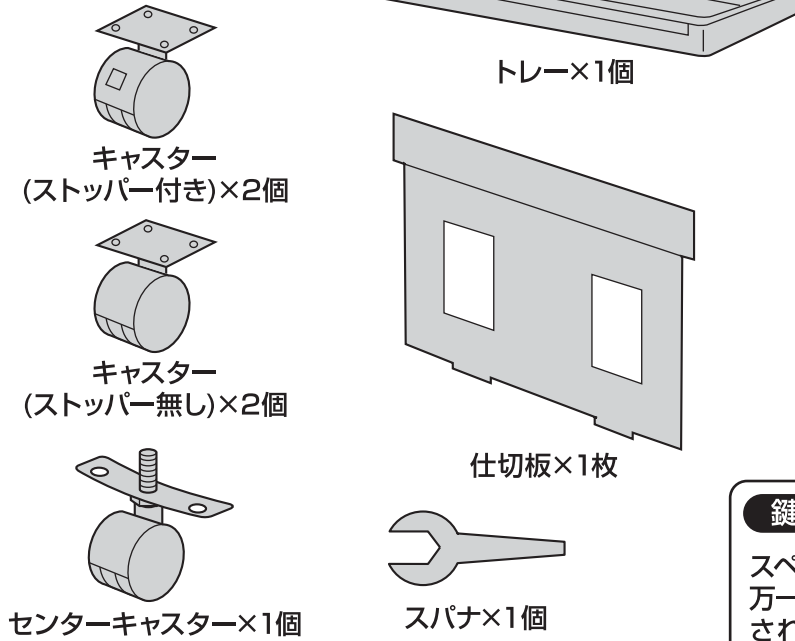


引き出し有効寸法

	W	D	H
上引き出し	318	420	60
中引き出し	318	420	60
下引き出し	318	420	270

総耐荷重 35kg

付属品



使用ボルト

タッピングボルト×6本 (4×10)

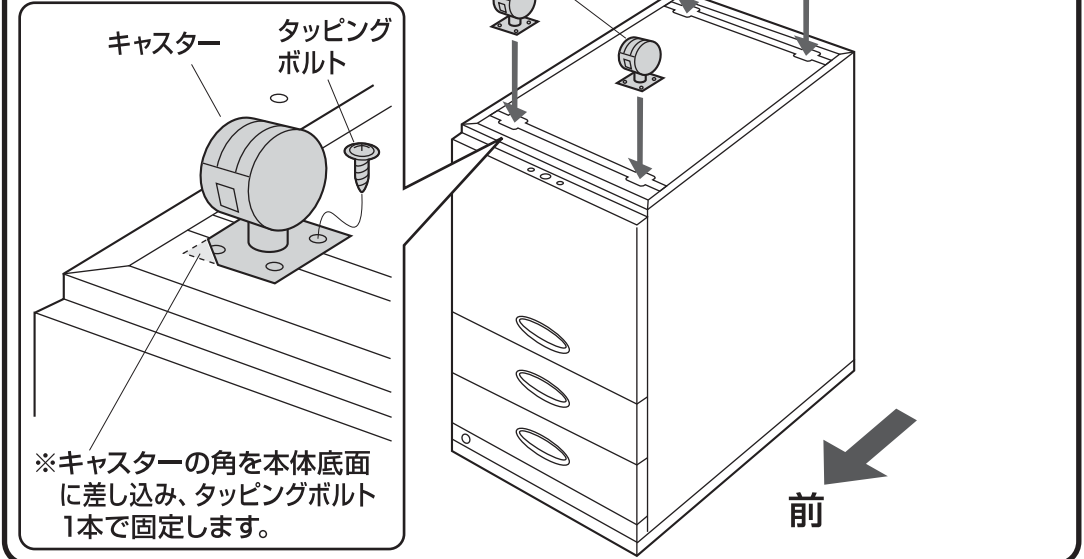
鍵の注意事項

スペアキーも含め2個付属しています。
万一なくされた場合は本体の鍵のところに刻印
されている数字をお買い求められた販売店を
通じてご連絡ください。スペアキーを有償でご
提供させていただきます。

1 サイドフレームにキンスターを取付けます。

キンネット本体を逆さにして、取付けます。

※キンスター(ストッパー付き)
が前です。

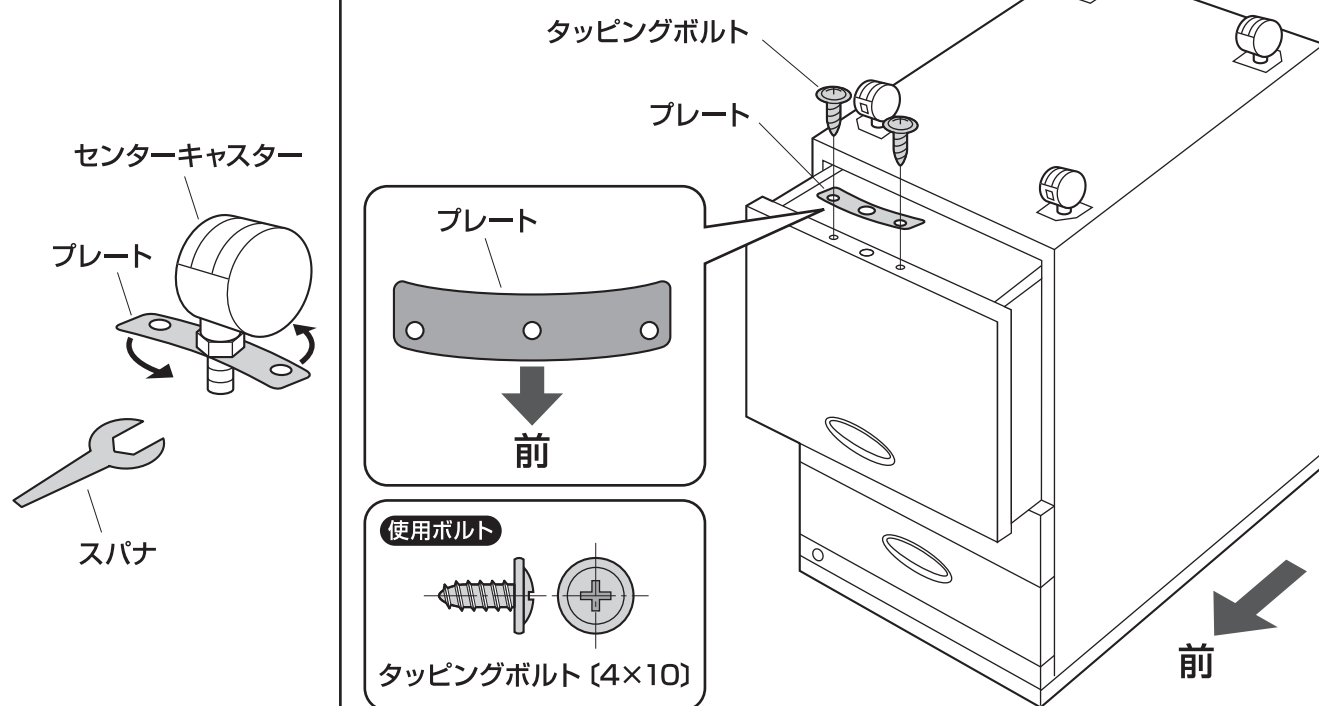


2 センターキンスターを取付けます。

①センターキンスターから
プレートを取外します。

②プレートを下の引き出しに取付けます。

③プレートにセンターキンスターを取付けます。



3 キンネット本体を起こし、
仕切板・トレーを取付けて完成です。

引き出し内部を仕切板で仕切ることができます。

