

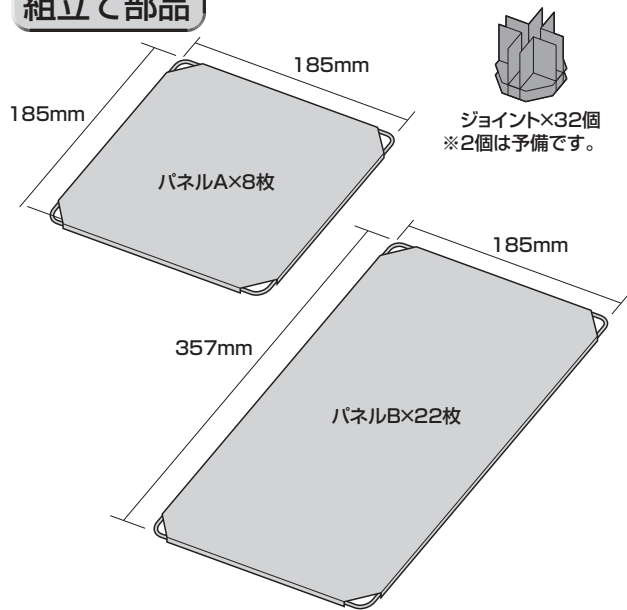
この度は、弊社製品をお買求めいただきましてありがとうございました。
本製品は組立式になっておりますので、下記の要領で組立ててください。
パッキングケースの中には、下記の部品が入っています。

組立説明書は組立て後も
大切に保管してください。

この製品を第三者に貸し出すときは、この説明書も共に
貸し出し、よく読んでから使用するようご指導ください。

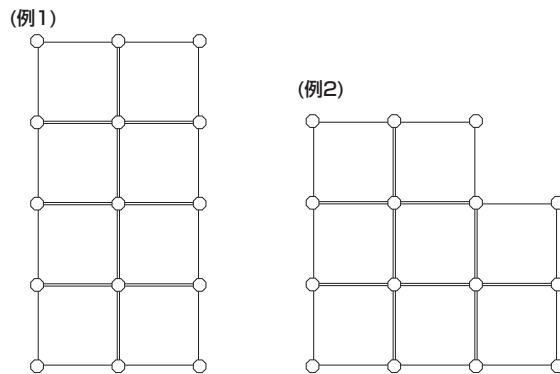
★用意していただくもの・・・
手袋（組立て時のケガ等を防ぐために必ず着用してください）

組立て部品



1 バックパネル部分を組立てます。

バックパネルはボックスのレイアウトに合わせて
組立ててください。



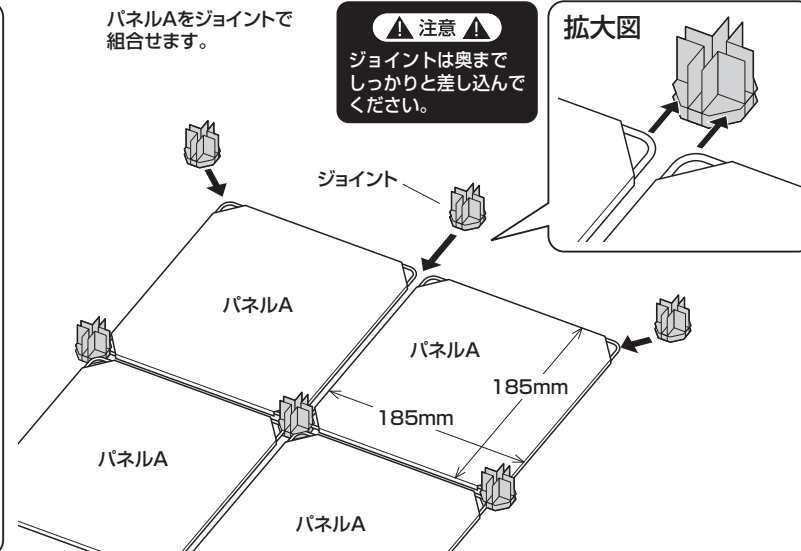
※本説明書では2列4段で説明しています。

パネルAをジョイントで
組合せます。

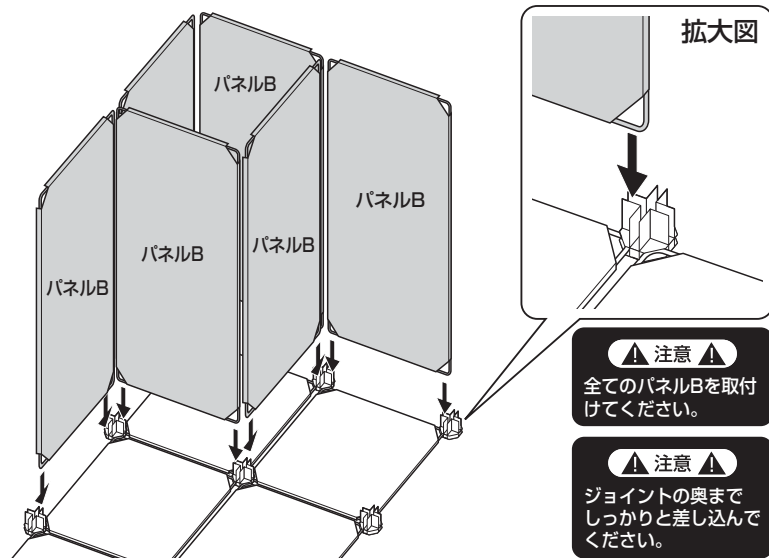
▲注意▲

ジョイントは奥まで
しっかりと差し込んで
ください。

拡大図



2 パネルBを全て取付けます。



3 前側にジョイントを取付けて完成です。

▲注意▲ ジョイントは奥までしっかりと差し込んでください。

▲注意▲ 全てのジョイントを取付けてください。

拡大図

