

この度は、弊社製品をお買求めいただきましてありがとうございました。
本製品は組立式になっておりますので、下記の要領で組立ててください。
パッキングケースの中には、下記の部品が入っています。

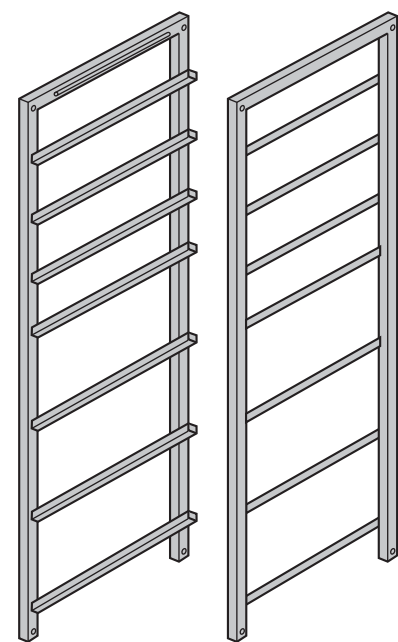
組立説明書は組立後も
大切に保管してください。

この製品を第三者に貸し出すときは、この説明書も共に
貸し出し、よく読んでから使用するようご指導ください。

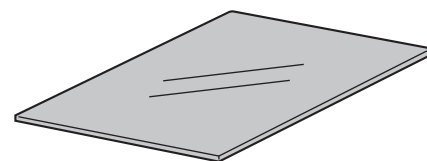
★用意していただくもの……
手袋(組立て時のケガ等を防ぐために必ず着用してください)

組立て部品

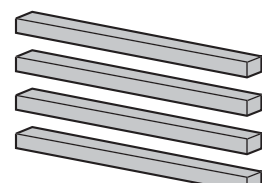
⚠ 本製品にはガラス部品が含まれています。
取り扱いには充分ご注意ください。



サイドフレーム×左右一組



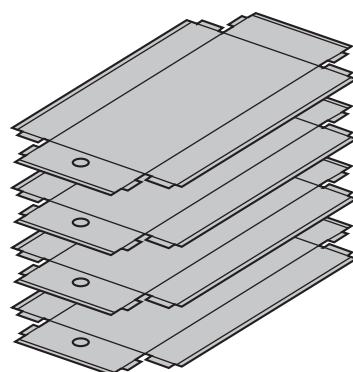
ガラス天板×1枚



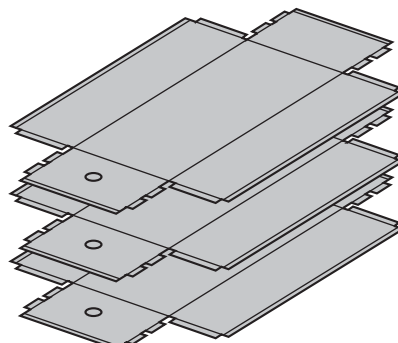
パイプフレーム×4本



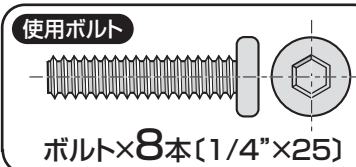
コーナーキャップ×28個



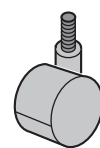
引き出し(小)×4個



引き出し(大)×3個



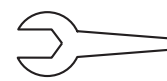
使用ボルト
ボルト×8本(1/4"×25)



キャスター×4個

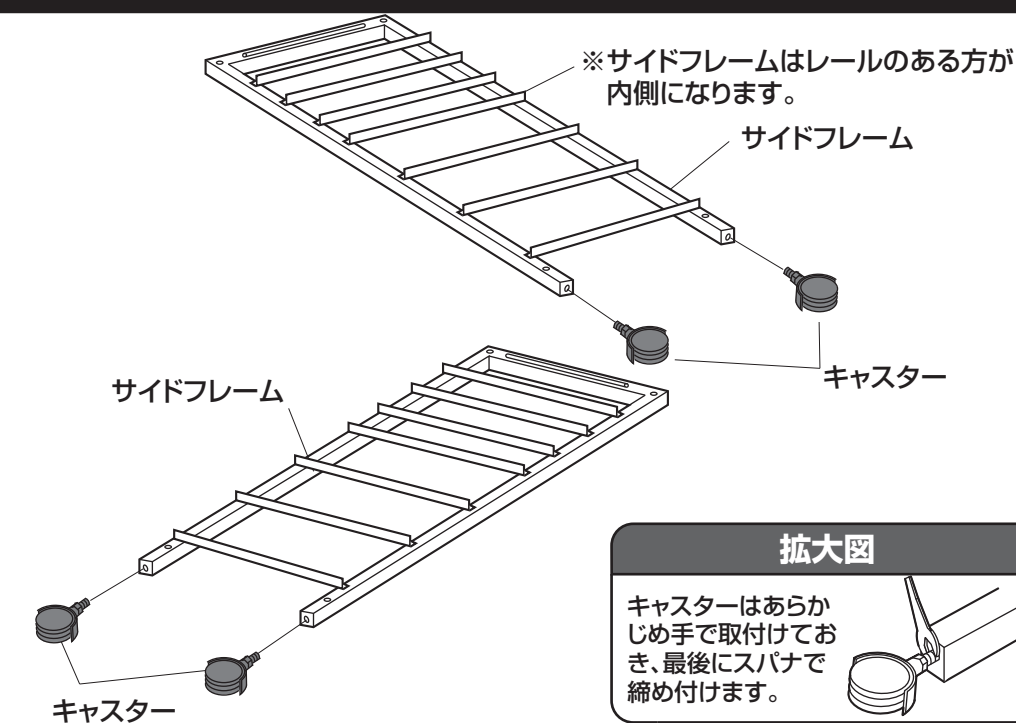


六角レンチ×1本



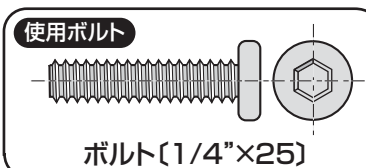
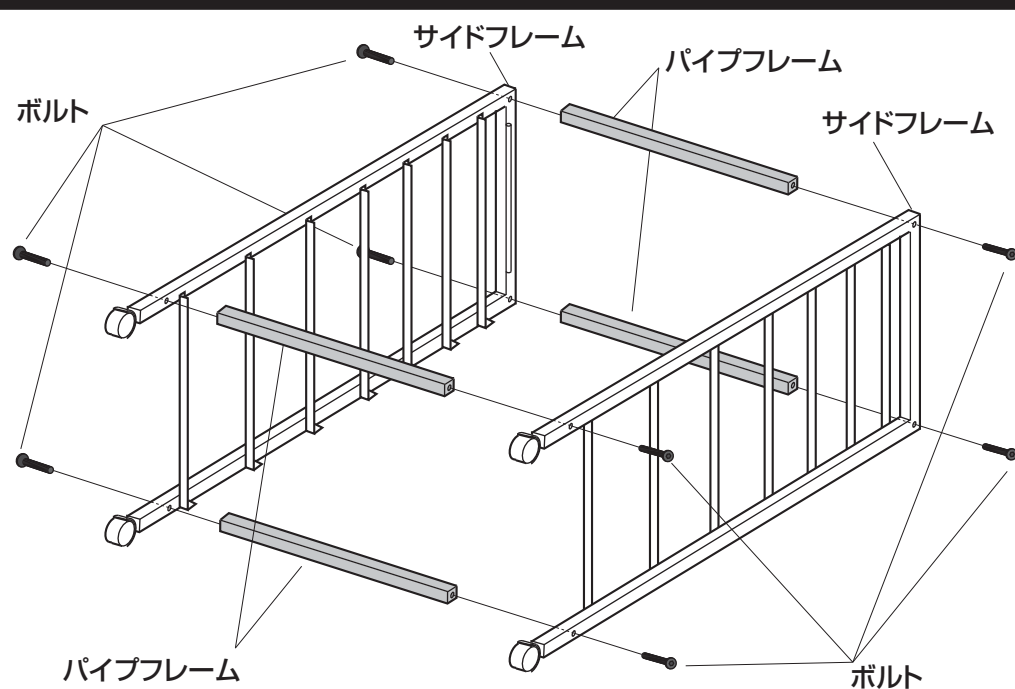
スパナ×1個

1 サイドフレームにキャスターを取付けます。



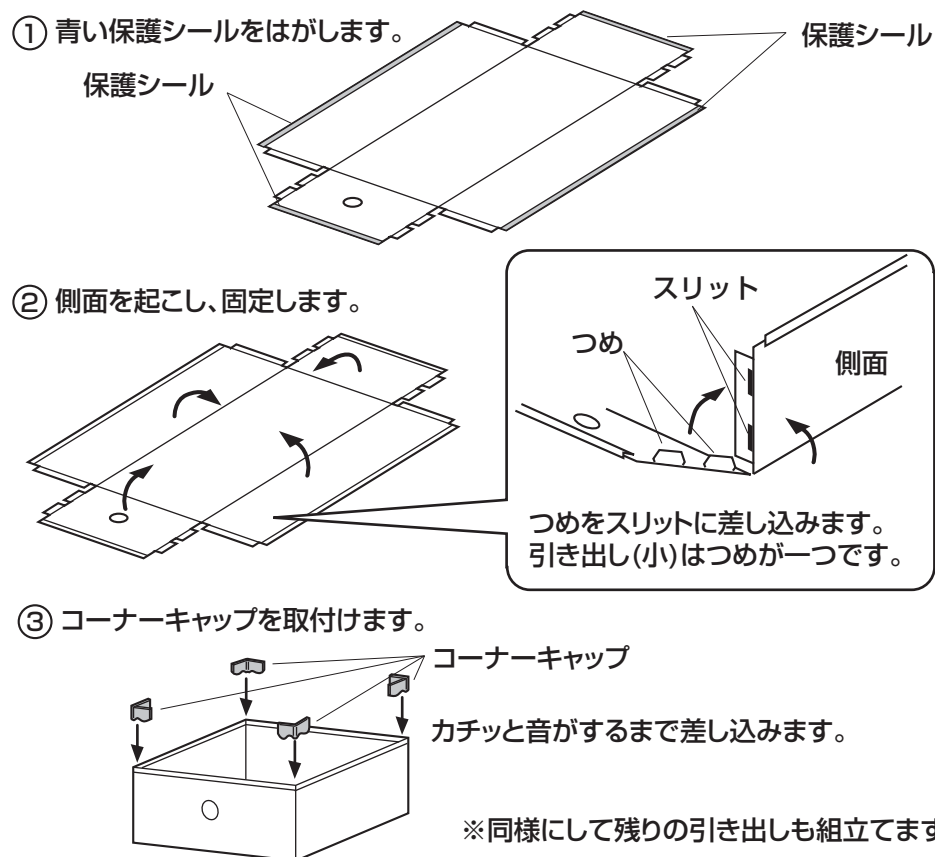
拡大図
キャスターはあらかじめ手で取付けておき、最後にスパナで締め付けます。

2 サイドフレームにパイプフレームを取付けます。



使用ボルト
ボルト(1/4"×25)

3 引き出しを組立てます。



4 ガラス天板を乗せ、引き出しを差し込んで完成です。

