

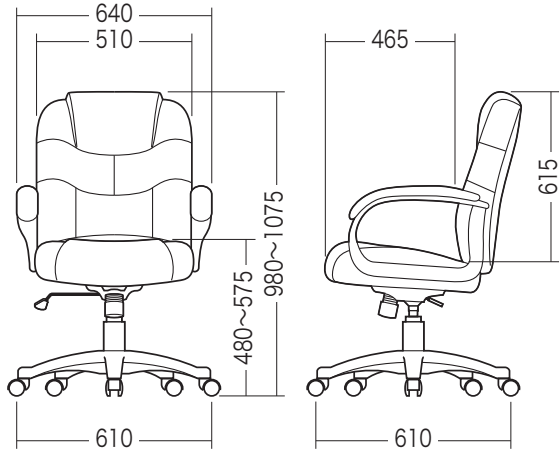
この度は、弊社製品をお買求めいただきましてありがとうございました。  
このOAチェアは組立式になっておりますので、下記の要領で組立ててください。  
パッキングケースの中には、下記の部品が入っています。

**組立説明書は組立て後も  
大切に保管してください。**

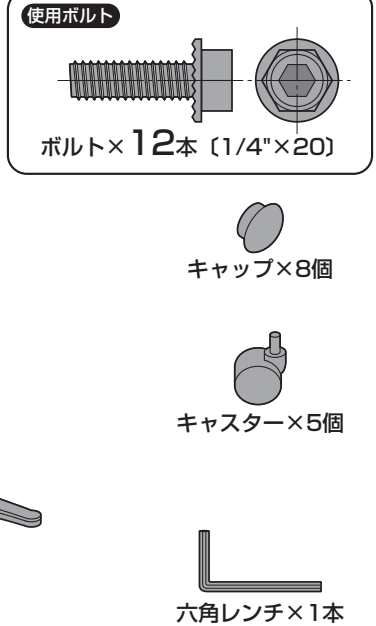
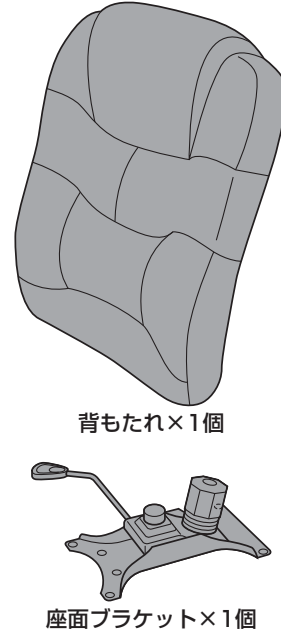
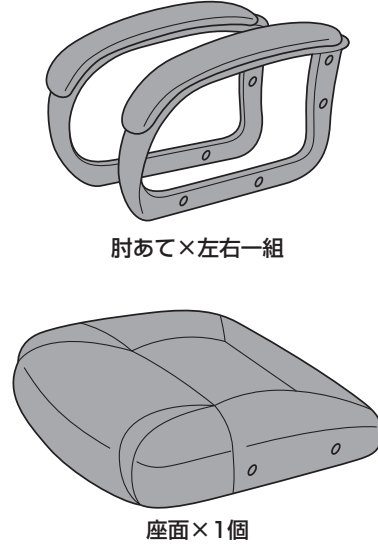
この製品を第三者に貸し出すときは、この説明書も共に貸し出し、よく読んでから使用するようご指導ください。

★用意していただくもの・・・  
手袋（組立て時のケガ等を防ぐために必ず着用してください）

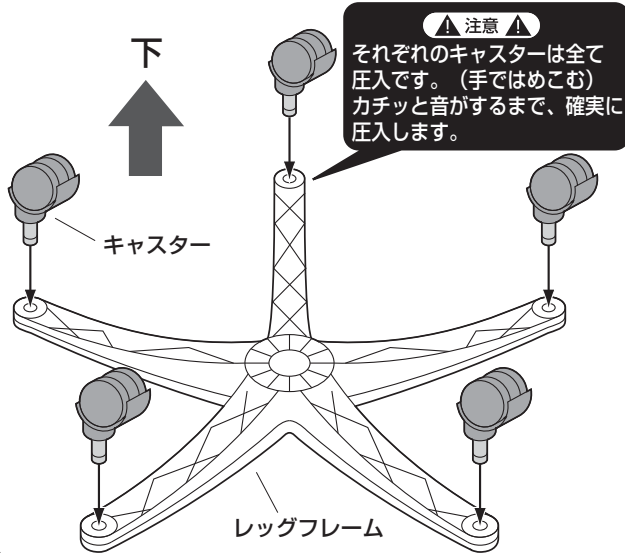
**完成図**



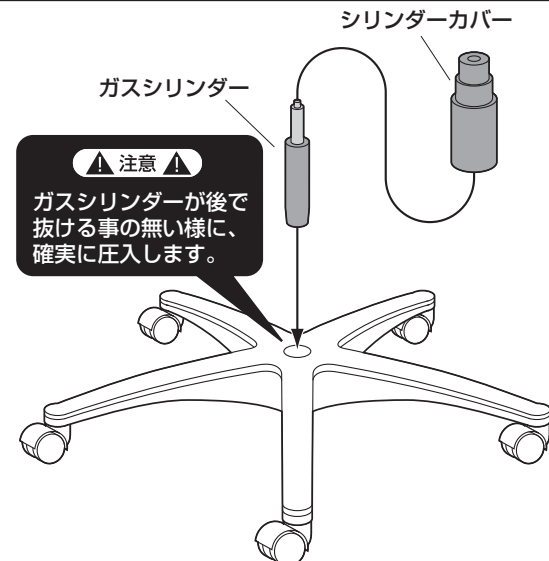
**組立て部品**



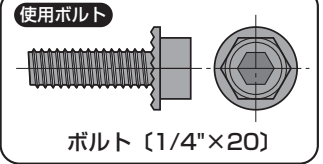
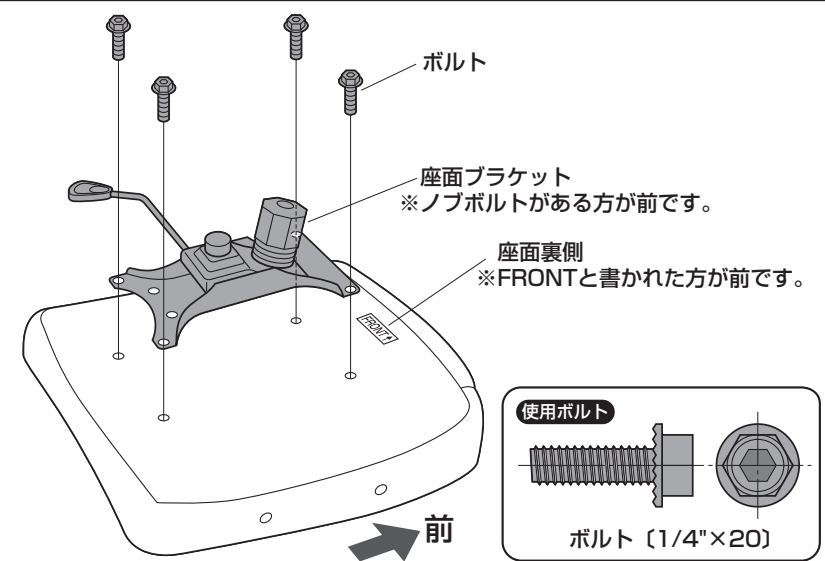
**1 レッグフレームをひっくり返し、  
キャスターを取付けます。**



**2 レッグフレームにガスシリンダー、  
シリンダーカバーを差し込みます。**

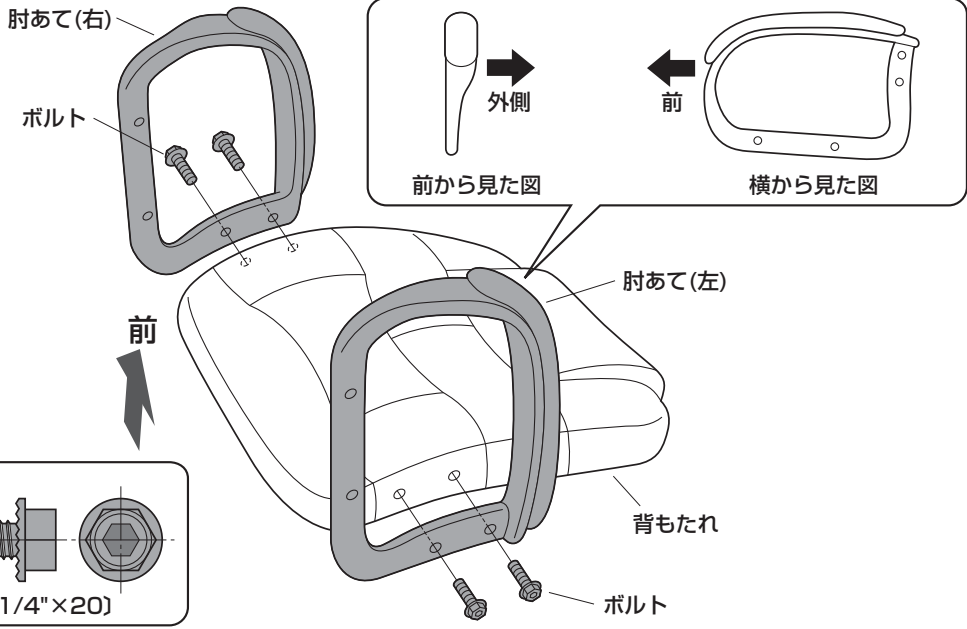


**3 座面裏側に座面ブラケットを取付けます。**



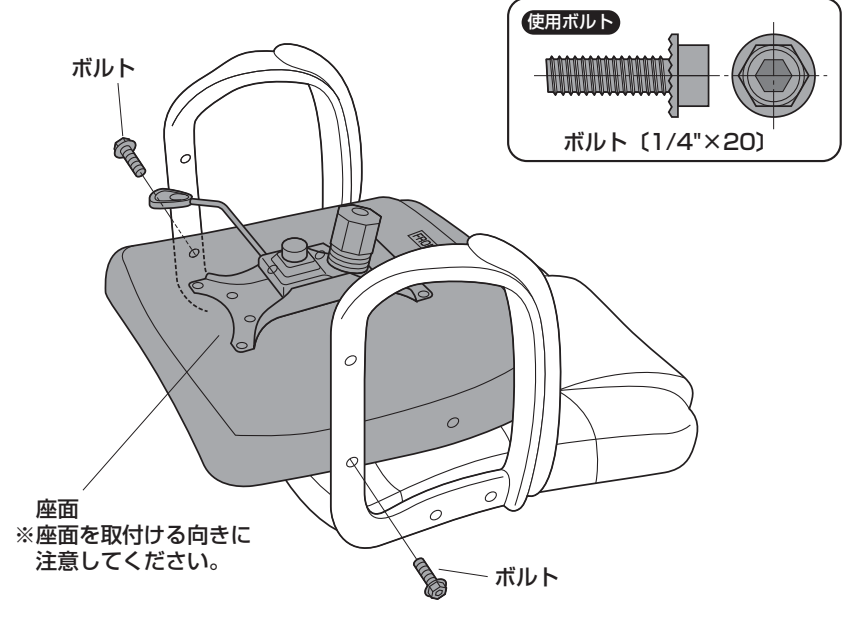
4

背もたれを横に倒した状態で肘あてを取付けます。



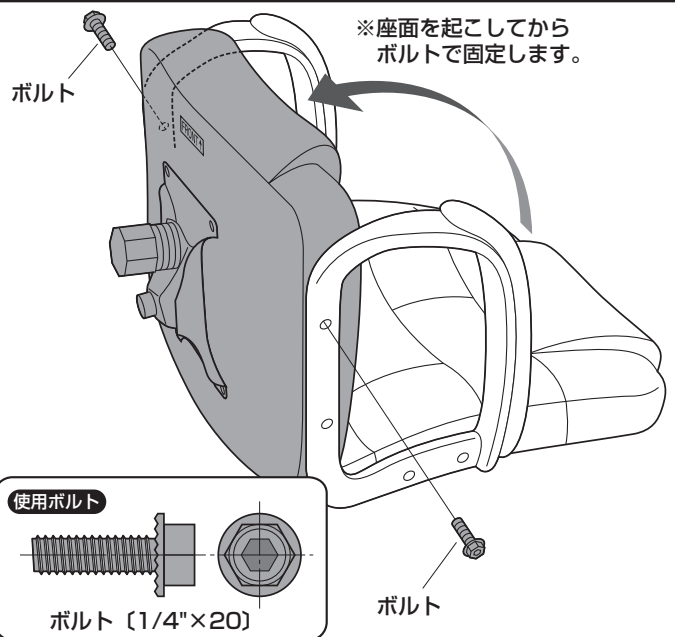
5

肘あてに座面を取付けます。



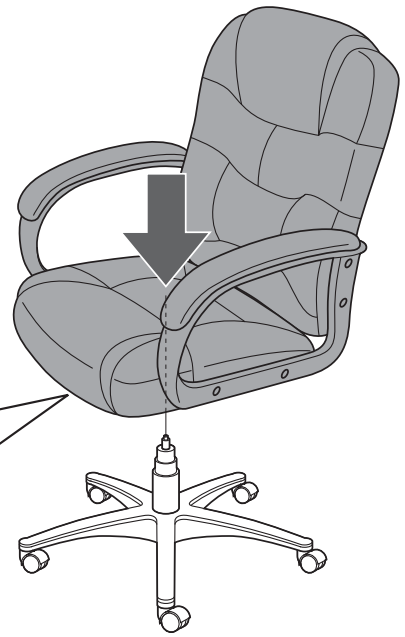
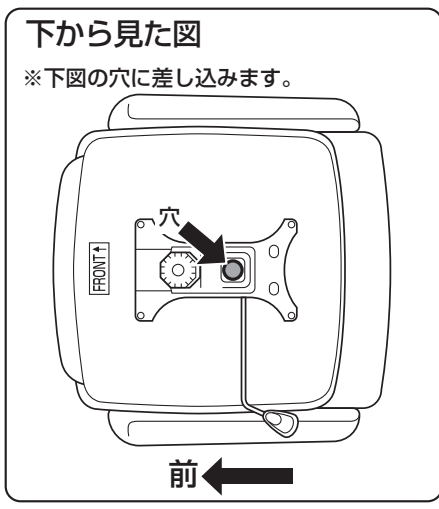
6

座面を起こして固定します。



7

ガスシリンダーに座面を差し込みます。



最後に座面に座り、体重をかけて押し込みます。

⚠ 注意 ⚠

座面をガスシリンダーにまっすぐ奥まで差し込んでください。座面が斜めに差し込まれていると、奥まで差し込まれず、ガスシリンダーが正常に作動しない場合があります。

✗ 斜めに差し込まれている

○ まっすぐ奥まで差し込まれている

8

肘あてにキャップを取付けて完成です。



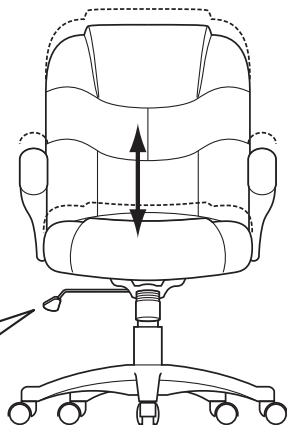
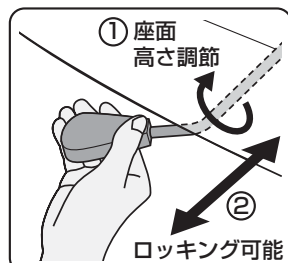
## 座面の高さの調節方法



注意

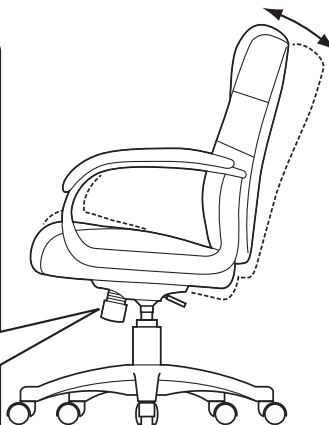
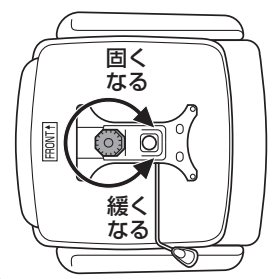
レバーを引き上げてガスシリンダーが正常に作動することを確認してから使用してください。  
正常に作動しない場合はガスシリンダーが奥まで差し込まれていない場合がありますので、座面を差し込み直してください。

- ①レバーを矢印の方向へ回転させると座面の高さ調節ができます。
- ②レバーを外側に引き出すと、ロック機構が働き、差し込むと固定されます。



## 下から見た図

下から見て、ツマミを時計回りに回すとロックが固くなり、反時計回りに回すと緩くなります。



## チェアの品質表示

外形寸法：幅640×奥行610×高さ980～1075mm（座面高さ480～575mm）  
構造部材：座部・背もたれ部/合板 脚部/ポリプロピレン 肘あて/ポリプロピレン  
キャスター部/ナイロン 張り材：本革レザー クッション材：ウレタンフォーム

## ▲ 使用上の注意 ▲

- 直射日光の当たる場所や高温、湿気及び乾燥の著しい場所を避けてください。
  - 滑りやすい床面で使用しないでください。
  - 用途以外で使用しないでください。
  - 2ヶ月毎を目安に、ボルトやネジを定期的に締め直してください。
  - ボルトやネジがゆるんだ状態では使用しないでください。
  - 座面の上に登らないで下さい。転倒の原因になります。
  - 可動部に手足などを挟まないように注意してください。
  - 著しい汚れを落とす場合は、薄めた中性洗剤を使用してください。
  - 座面に勢いよく座らないでください。勢いよく座ると、座面に体重の3～4倍の荷重がかかり、チェアが破壊される恐れがあります。
  - 同時に2人以上で腰掛けないでください。
  - 各調整ボルト、ネジ、ビスなどを含むパーツ類が1つでも紛失、破損、消耗した場合は、純正部品による修理が完了するまで使用しないでください。
- ※以上の注意に従ってご使用いただかない場合、大きな事故につながる危険がありますので、必ず守ってください。

製品に関するお問い合わせ  
製品の品質管理には細心の注意をはらっていますが、万一、不都合な点や製品に関するお問い合わせなどございましたら、お買求めの販売店又は右記までお気軽にご相談下さい。

10/11/TTDaC

## サンワサプライ株式会社

岡山サブライセンター / 〒700-0825 岡山県岡山市北区田町1-10-1  
TEL.086-223-3311 FAX.086-223-5123  
東京サブライセンター / 〒140-8566 東京都品川区南大井6-5-8  
TEL.03-5763-0011 FAX.03-5763-0033