

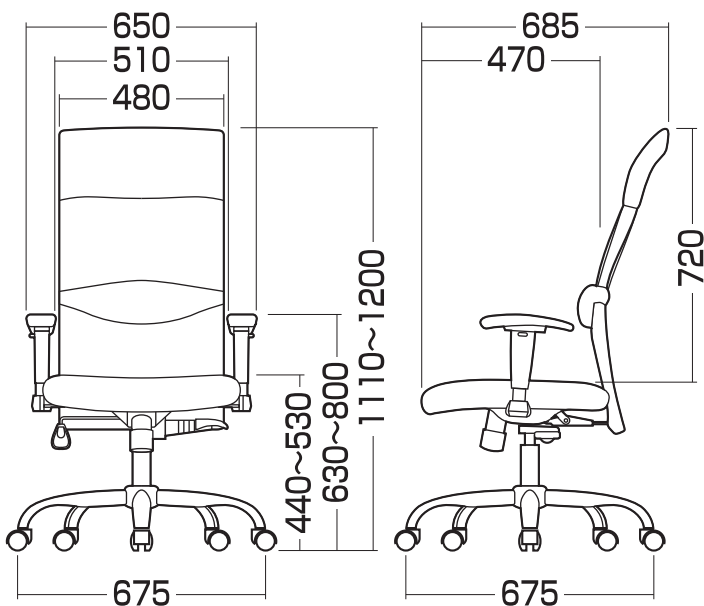
この度は、弊社製品をお買求めいただきましてありがとうございました。
このOAチェアは組立式になっておりますので、下記の要領で組立ててください。
パッキングケースの中には、下記の部品が入っています。

**組立説明書は組立て後も
大切に保管してください。**

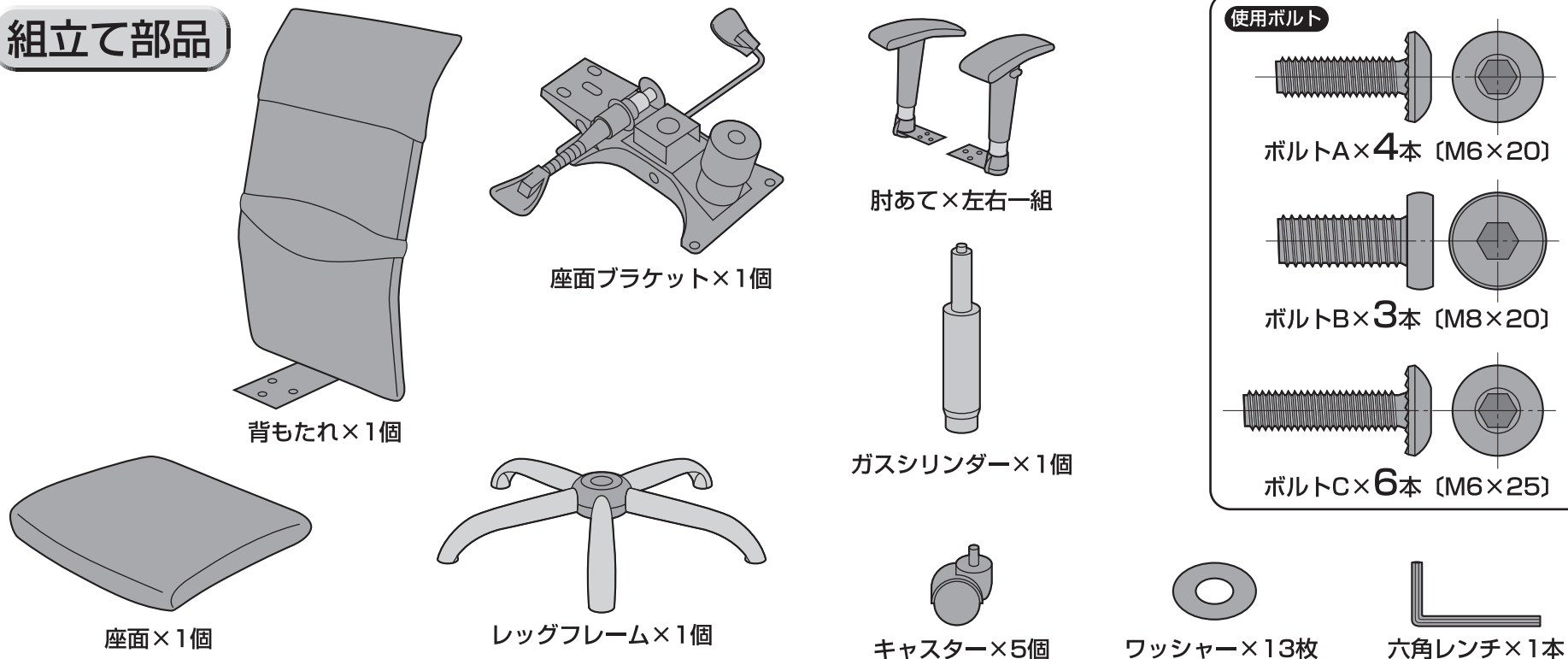
この製品を第三者に貸し出すときは、この説明書も共に
貸し出し、よく読んでから使用するようご指導ください。

★用意していただくもの・・・
手袋（組立て時のケガ等を防ぐために必ず着用してください）

完成図



組立て部品



1 レッグフレームをひっくり返し、
キャスターを取付けます。

▲注意▲
それぞれのキャスターは全て
圧入式です。（手ではめこむ）
カチッと音がするまで、押し
込みます。

2 ガスシリンダーをレッグフレーム
に取付けます。

▲注意▲
ガスシリンダーが
後で抜ける事の無い
様に、押し込みます。

3 座面裏側に座面ブラケットを取付けます。

使用ボルト
ボルトA (M6x20)
ワッシャー

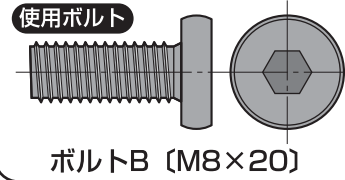
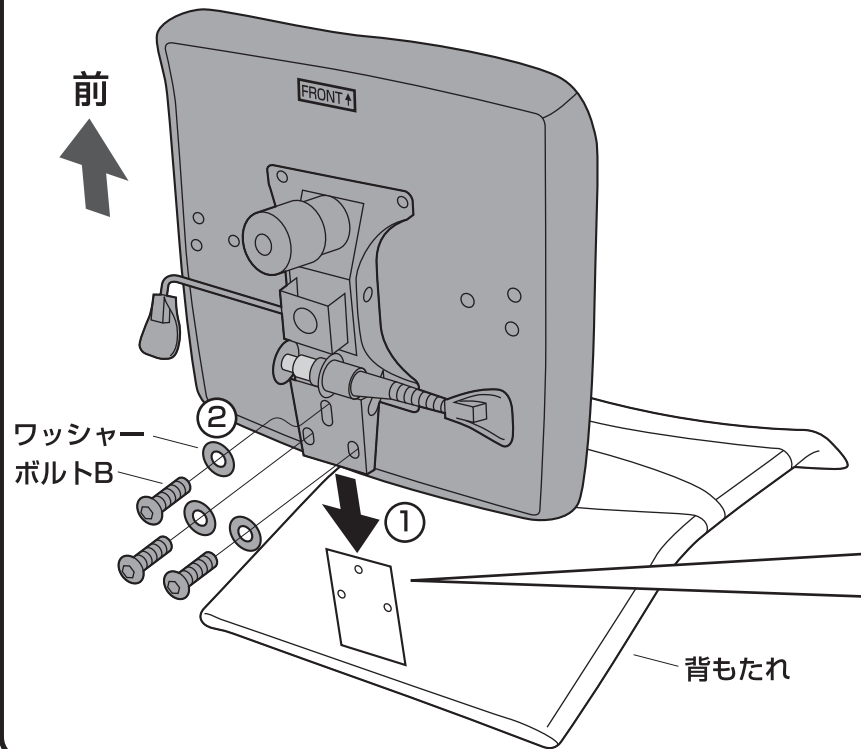
ボルトA
ワッシャー

座面ブラケット
※ノボルトがある方が
前です。

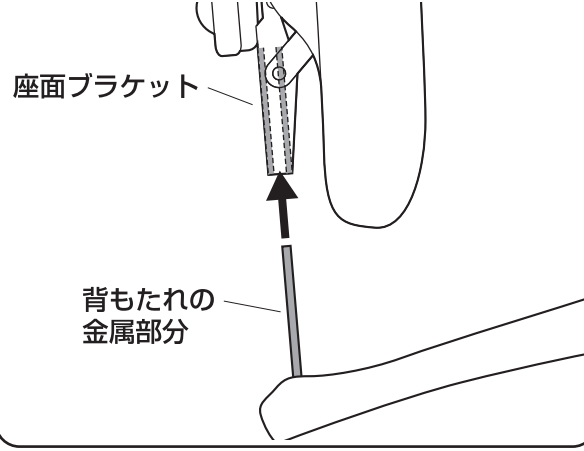
座面裏側
※FRONTと書かれた方が
前です。

4 座面ブラケットに背もたれを取付けます。

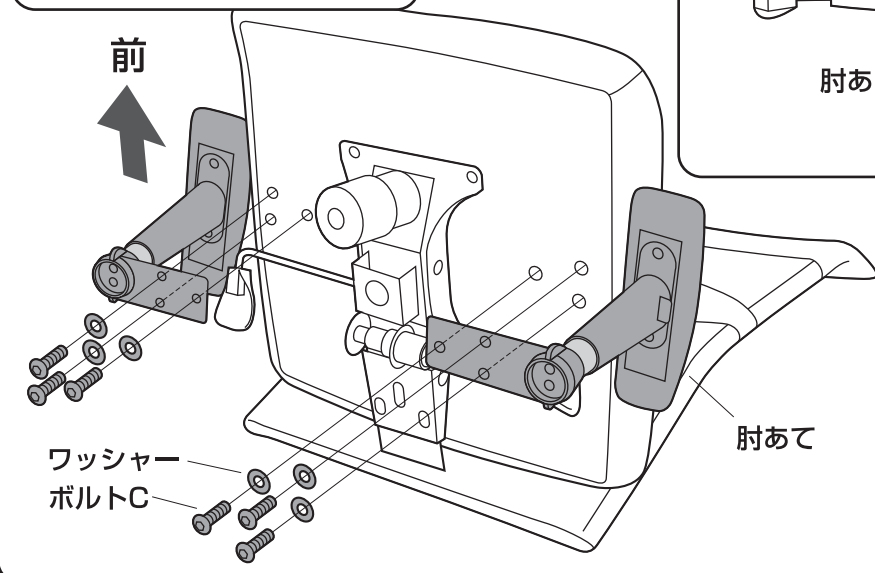
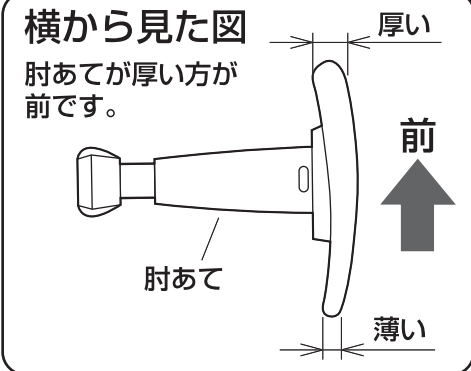
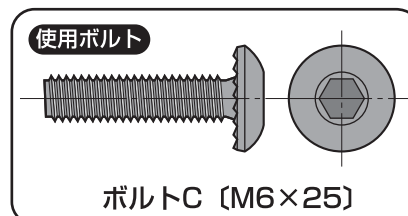
座面ブラケットに背もたれを差し込んでからねじ止めします。



横から見た図
座面ブラケットの下図の位置に背もたれの金属部分を差し込みます。

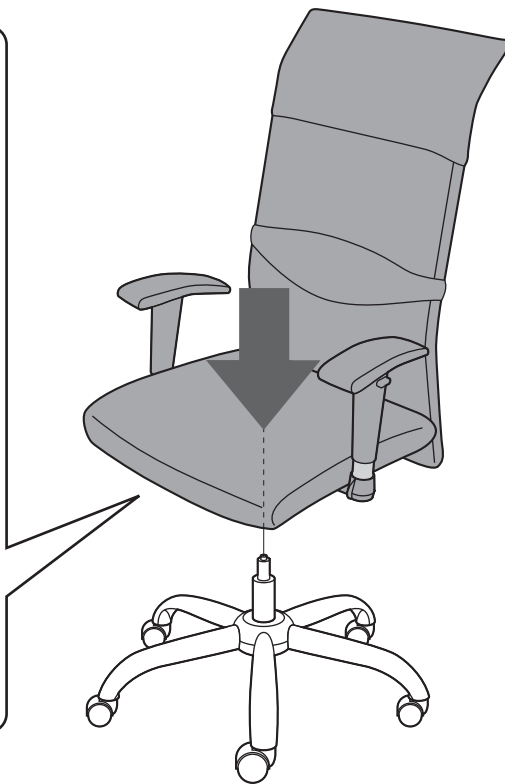
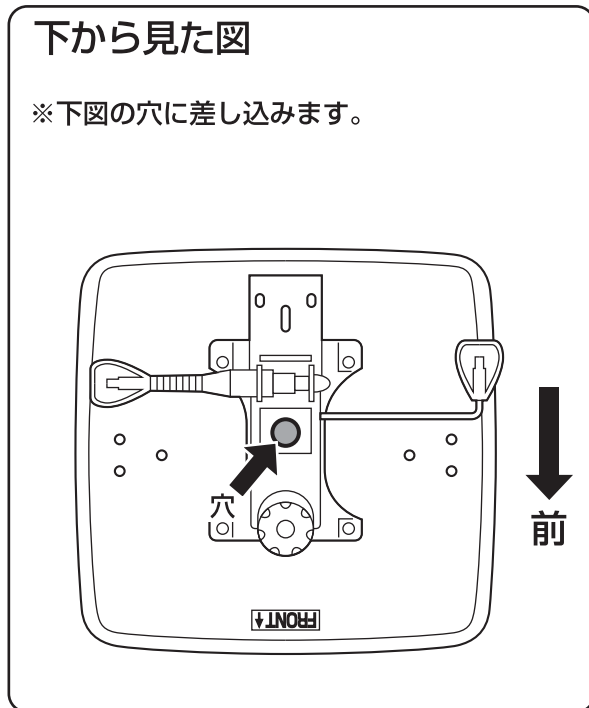


5 座面に肘あてを取付けます。



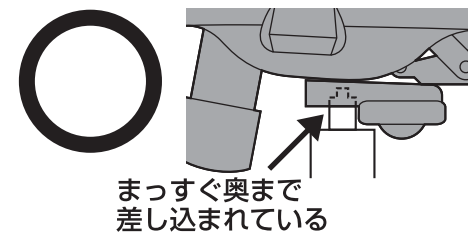
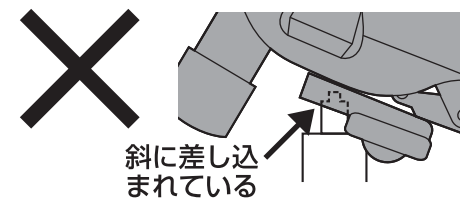
6 座面ブラケットにガスシリンダーを差し込んで完成です。

下から見た図
※下図の穴に差し込みます。



▲ 注意 ▲

座面ブラケットをガスシリンダーにまっすぐ奥まで差し込んでください。座面ブラケットが斜に差し込まれていると、奥まで差し込まれず、ガスシリンダーが正常に作動しない場合があります。

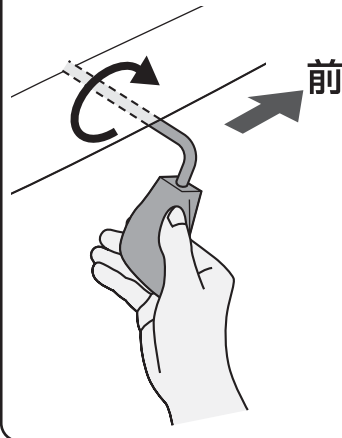


座面の高さの調節方法

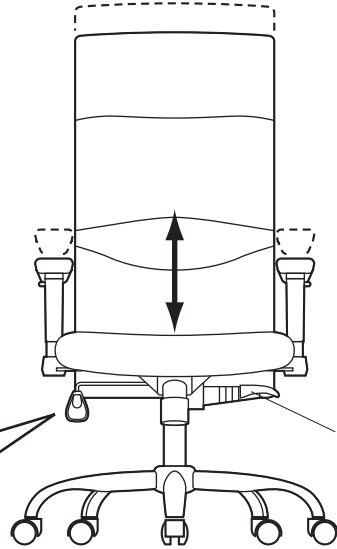


レバーを回転させてガスシリンダーが正常に作動することを確認してから使用してください。
正常に作動しない場合はガスシリンダーが奥まで差し込まれていない場合がありますので、座面ブラケットを差し込み直してください。

レバーを矢印の方向へ回転させると座面の高さ調節ができます。



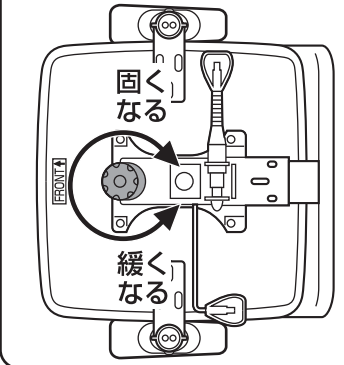
前



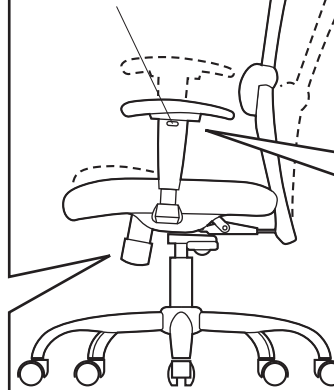
・リクライニング中にレバーを引き上げると、任意の角度で背もたれの角度を固定できます。レバーを下げるとロック機構が働きます。

下から見た図

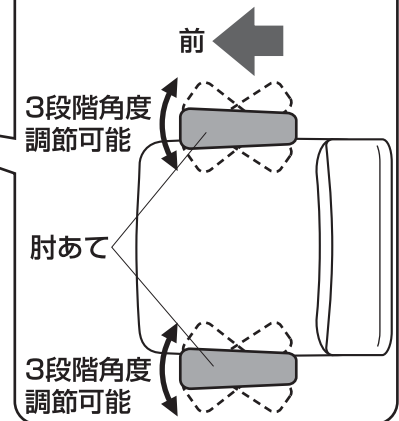
下から見て、ツマミを時計回りに回すとロックが固くなり、反時計回りに回すと緩くなります。



・ボタンを引き上げると肘あての高さを9段階で調節することができます。



上から見た図



チェアの品質表示

外形寸法：幅675×奥行685×高さ1110~1200mm (座面高さ440~530mm)
構造部材：座部/合板 背もたれ部/スチール 脚部/スチール
肘あて部：スチール、ポリプロピレン キャスター部/ナイロン
張り材：布(ポリエステルメッシュ)クッション材：ウレタンフォーム

▲ 使用上の注意 ▲

- 直射日光の当たる場所や高温、湿気及び乾燥の著しい場所を避けてください。
 - 滑りやすい床面で使用しないでください。
 - 用途以外で使用しないでください。
 - 2ヶ月毎を目安に、ボルトやネジを定期的に締め直してください。
 - ボルトやネジがゆるんだ状態では使用しないでください。
 - 座面や肘あての上に登らないで下さい。転倒の原因になります。
 - 可動部に手足などを挟まないように注意してください。
 - 著しい汚れを落とす場合は、薄めた中性洗剤を使用してください。
 - 座面に勢いよく座らないでください。勢いよく座ると、座面に体重の3~4倍の荷重がかかり、チェアが破壊される恐れがあります。
 - 同時に2人以上で腰掛けしないでください。
 - 各調整ボルト、ネジ、ビスなどを含むパーツ類が1つでも紛失、破損、消耗した場合は、純正部品による修理が完了するまで使用しないでください。
- ※以上の注意に従ってご使用いただかない場合、大きな事故につながる危険がありますので、必ず守ってください。

サンワサプライ株式会社

岡山サブライセンター / 〒700-0825 岡山県岡山市北区田町1-10-1
TEL.086-223-3311 FAX.086-223-5123
東京サブライセンター / 〒140-8566 東京都品川区南大井6-5-8
TEL.03-5763-0011 FAX.03-5763-0033

<http://www.sanwa.co.jp/>

製品に関するお問い合わせ
製品の品質管理には細心の注意をはらっていますが、万一、不都合な点や製品に関するお問い合わせなどございましたら、お買求めの販売店又は右記までお気軽にご相談下さい。

10/05/TTDac