

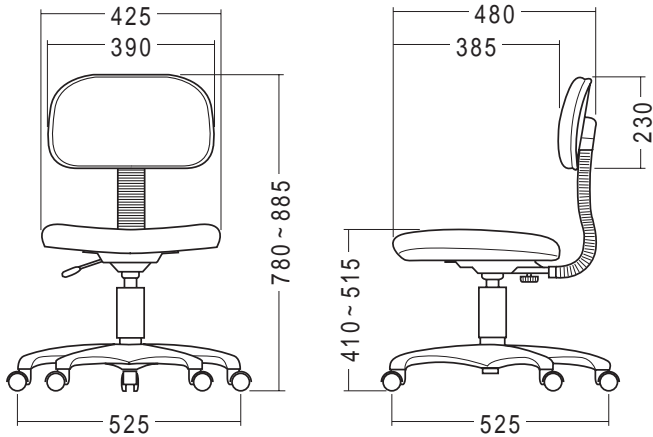
この度は、弊社製品をお求めいただきましてありがとうございました。
このOAチェアは組立式になっておりますので、下記の要領で組立ててください。
パッキングケースの中には、下記の部品が入っています。

**組立説明書は組立て後も
大切に保管してください。**

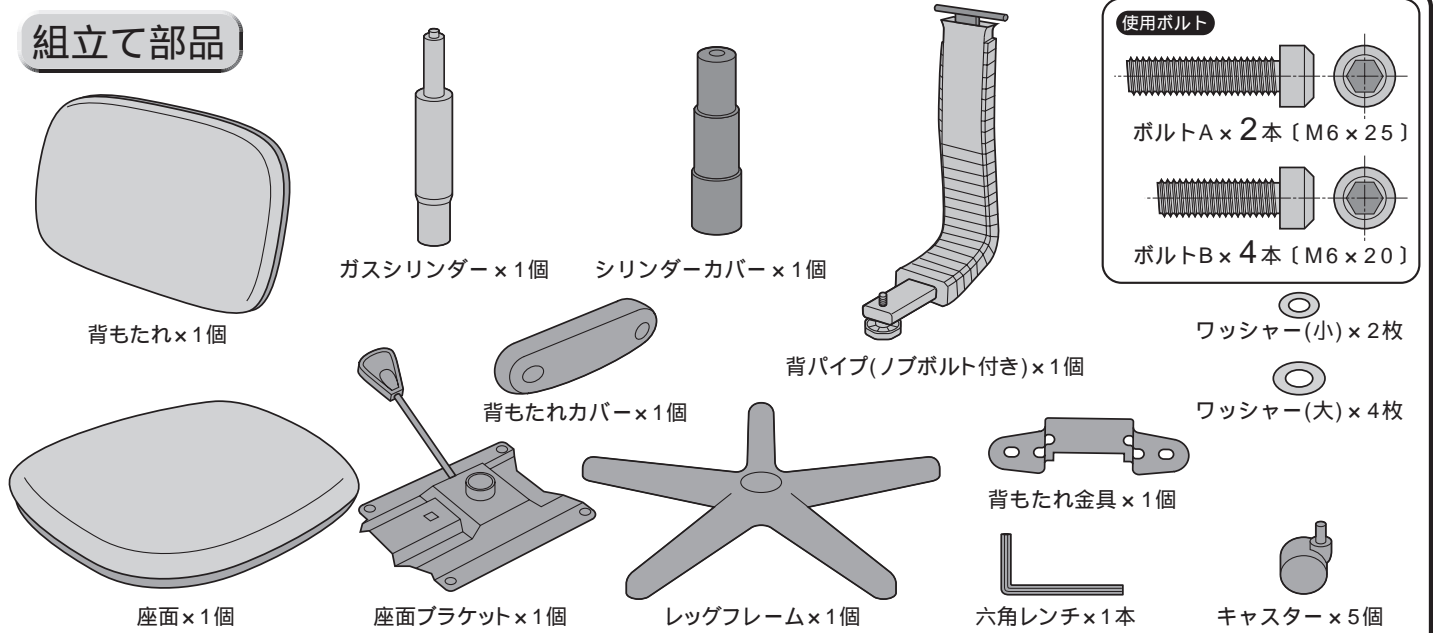
この製品を第三者に貸し出すときは、この説明書も共に
貸し出し、よく読んでから使用するようご指導ください。

用意していただくもの・・・
手袋（組立て時のケガ等を防ぐために必ず着用してください）

完成図

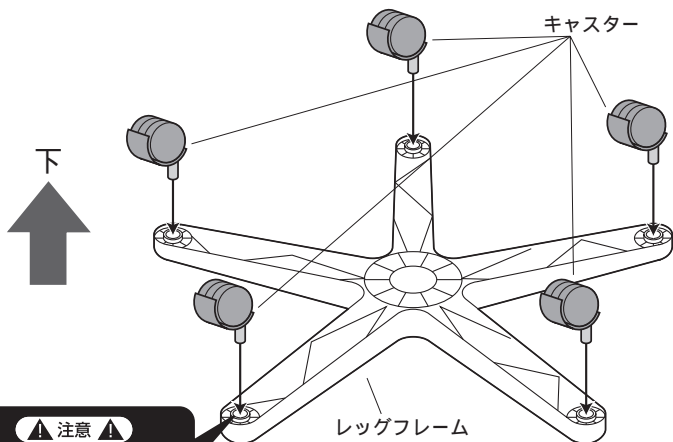


組立て部品



1

レッグフレームをひっくり返し、キャスターを取付けます。

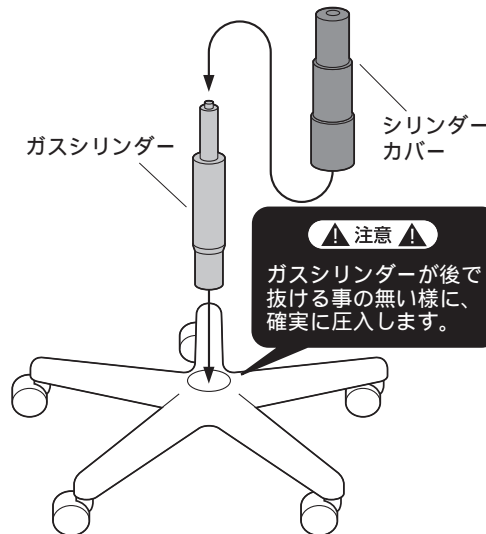


▲注意▲

それぞれのキャスターは全て圧入です。(手ではめこむ)カチッと音がするまで、確実に圧入します。

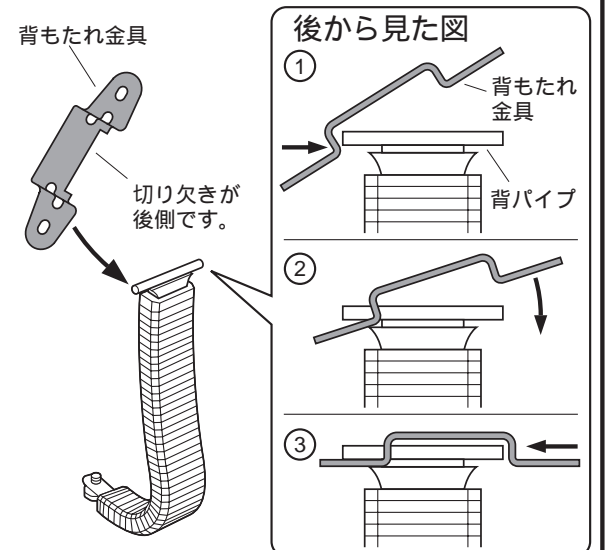
2

ガスシリンダーとシリンダーカバーをレッグフレームに取付けます。



3

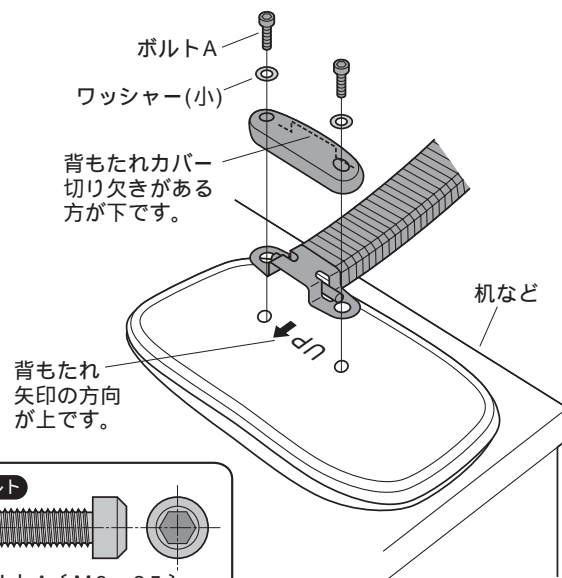
背パイプに背もたれ金具を取付けます。



4

背もたれを取付けます。

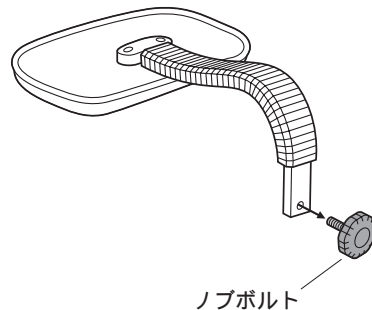
机などの上に背もたれを置いて背パイプを取付けます。



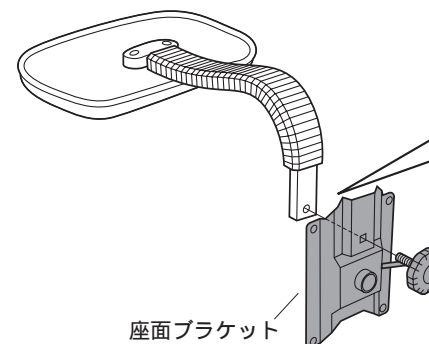
5

背パイプを座面ブラケットに取付けます。

① 背パイプからノブボルトを取外します。

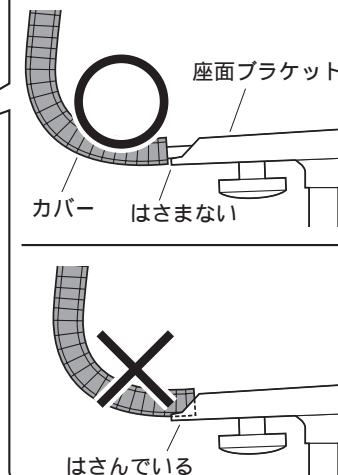


② 背パイプに座面ブラケットを取付けます。



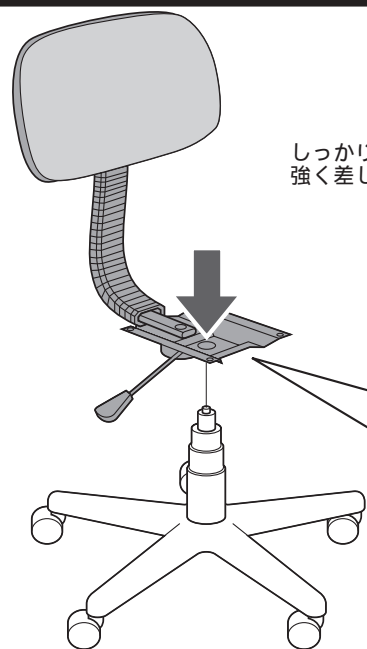
横から見た図

背パイプのカバーを座面ブラケットと背パイプにはさまないでください。



6

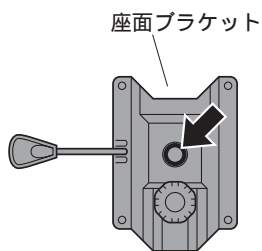
ガスシリンダーに座面ブラケットを差し込みます。



しっかりと固定するまで、強く差し込みます。

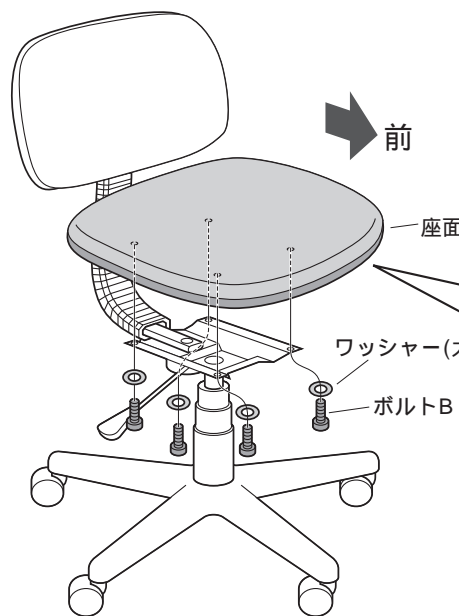
下から見た図

下図の穴に差し込みます。



7

座面を取付けて完成です。



使用ボルト

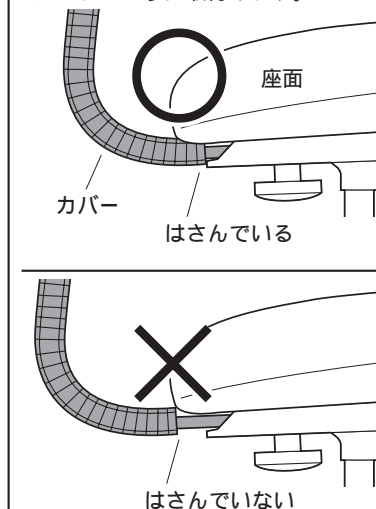
ボルトB [M6 x 20]

下から見た図

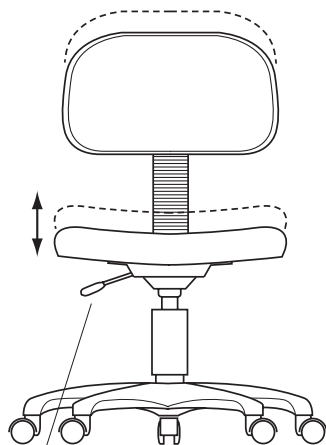
座面裏側
FRONTと書いている方が前です。

横から見た図

背パイプのカバーが座面にはさまるように取付けます。



座面の高さの調節方法



・レバーを引き上げると座面の高さ調節ができます。

チェアの品質表示

外形寸法：幅525×奥行525×高さ780 885mm (座面高さ410 515mm)
構造部材：座部/合板 背もたれ部/合板 脚部/ナイロン
キャスター部/ナイロン 張り材：ポリエステル
クッション材：ウレタンフォーム

⚠ 使用上の注意 ⚠

直射日光の当たる場所や高温、湿気及び乾燥の著しい場所を避けてください。
滑りやすい床面で使用しないでください。
用途以外で使用しないでください。
2ヶ月毎を目安に、ボルトやネジを定期的に締め直してください。
ボルトやネジがゆるんだ状態では使用しないでください。
座面の上に登らないで下さい。転倒の原因になります。
可動部に手足などを挟まないように注意してください。
著しい汚れを落とす場合は、薄めた中性洗剤を使用してください。
座面に勢いよく座らないでください。勢いよく座ると、座面に体重の3～4倍の荷重がかかり、チェアが破壊される恐れがあります。
同時に2人以上で腰掛けしないでください。
各調整ボルト、ネジ、ビスなどを含むパーツ類が1つでも紛失、破損、消耗した場合は、純正部品による修理が完了するまで使用しないでください。
以上の注意に従ってご使用いただかない場合、大きな事故につながる危険がありますので、必ず守ってください。