

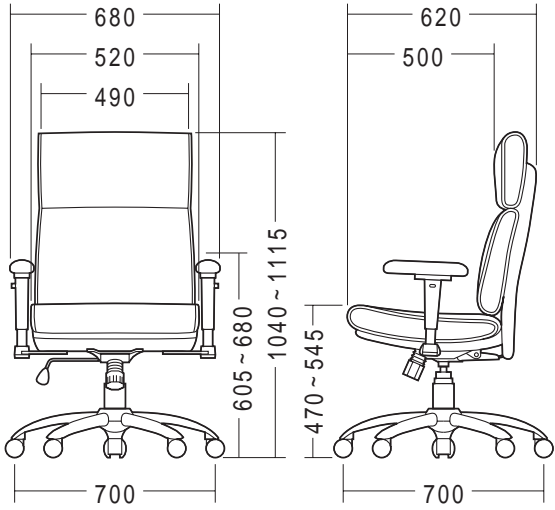
この度は、弊社製品をお求めいただきましてありがとうございました。  
このOAチェアは組立式になっておりますので、下記の要領で組立ててください。  
パッキングケースの中には、下記の部品が入っています。

**組立説明書は組立て後も  
大切に保管してください。**

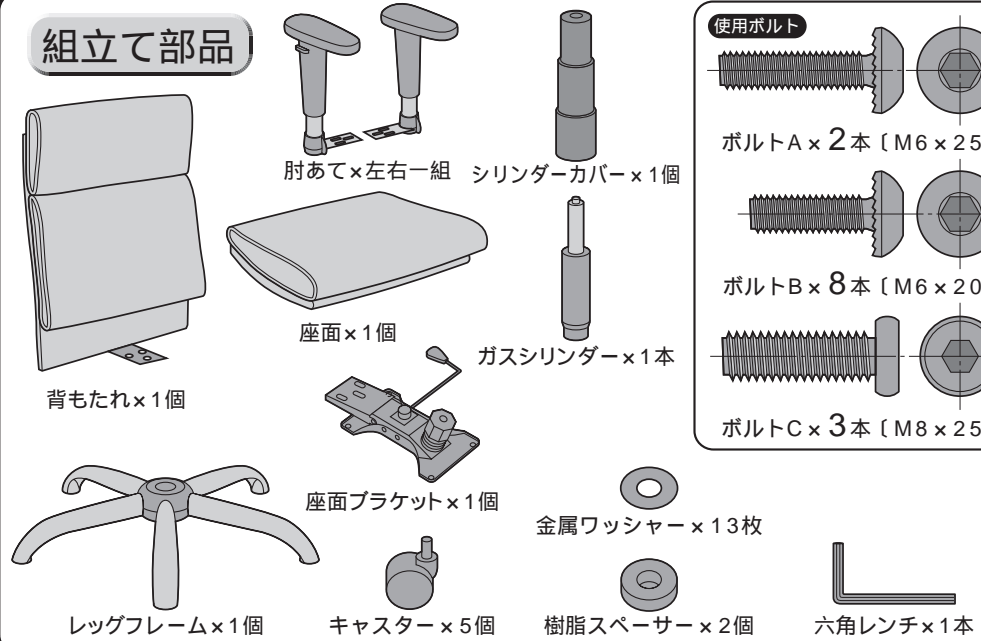
この製品を第三者に貸し出すときは、この説明書も共に貸し出し、よく読んでから使用するようご指導ください。

用意していただくもの・・・  
手袋（組立て時のケガ等を防ぐために必ず着用してください）

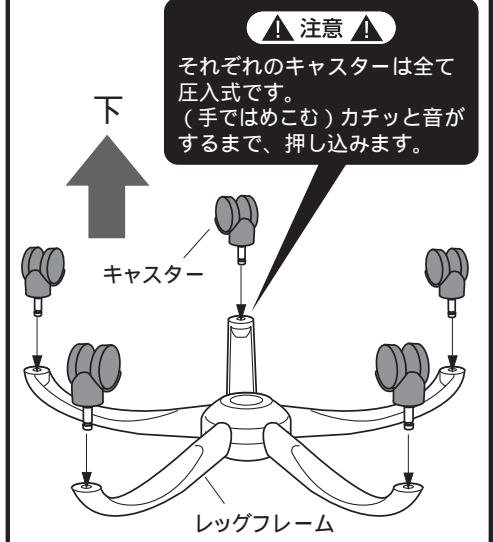
**完成図**



**組立て部品**

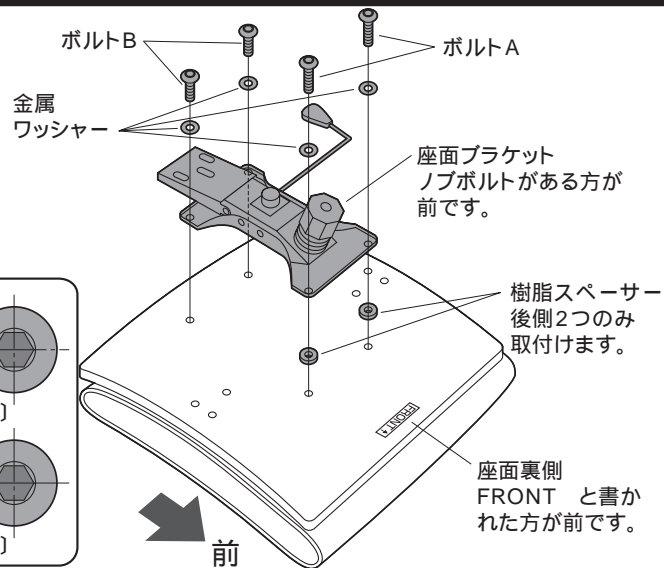


**1 レッグフレームをひっくり返し、  
キャスターを取付けます。**



**2**

座面裏側に座面ブラケットを取付けます。

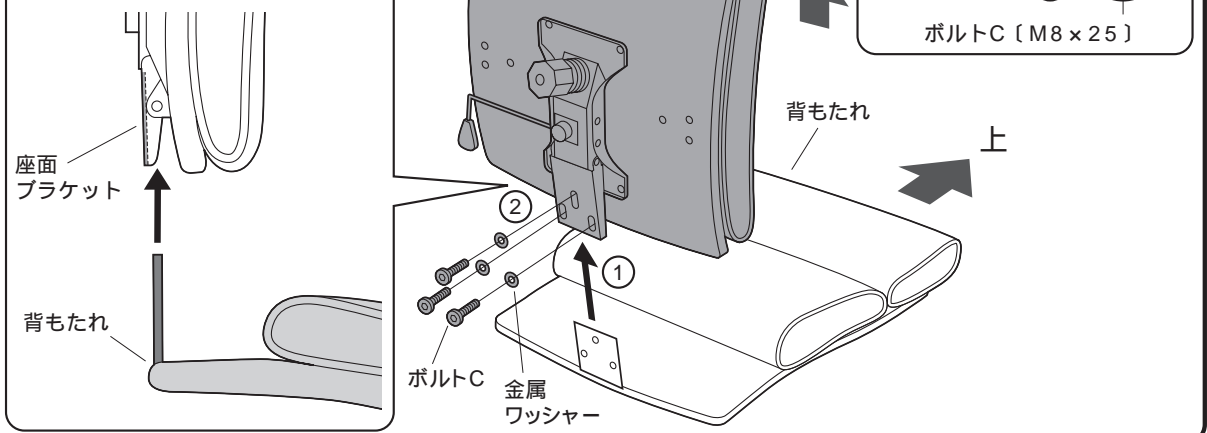


**3**

座面ブラケットに背もたれを取付けます。

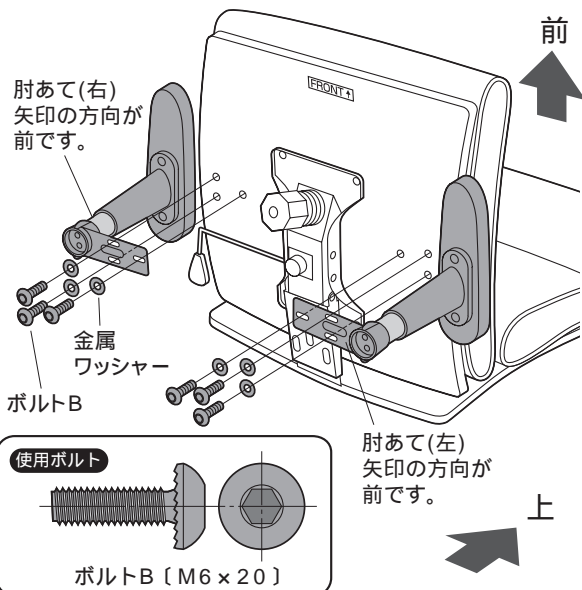
**横から見た図**

背もたれを座面ブラケットに差し込んでからボルトCで固定します。



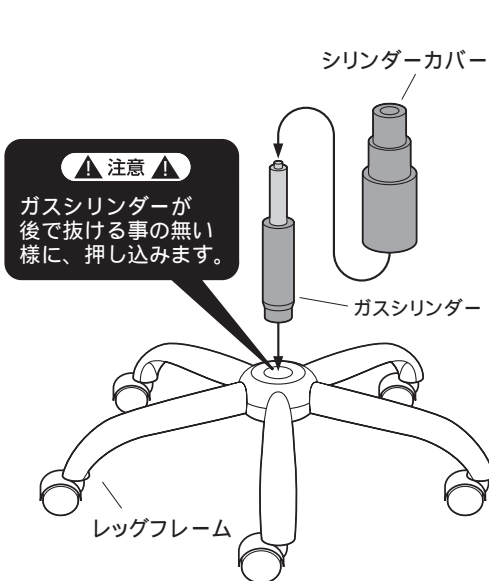
4

座面に肘あてを取付けます。



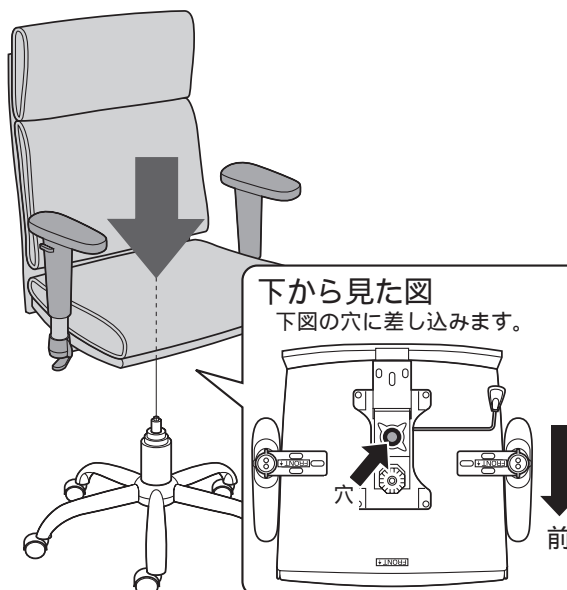
5

ガスシリンダーとシリンダーカバーをレッグフレームに取付けます。



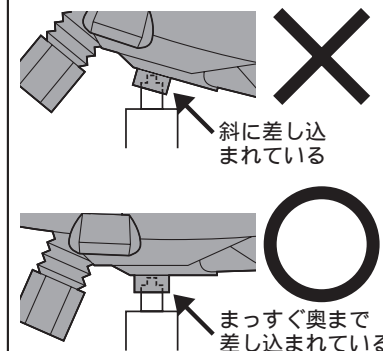
6

座面ブラケットにガスシリンダーを差し込んで完成です。



注意!

座面ブラケットをガスシリンダーにまっすぐ奥まで差し込んでください。座面ブラケットが斜に差し込まれていると、奥まで差し込まれず、ガスシリンダーが正常に作動しない場合があります。

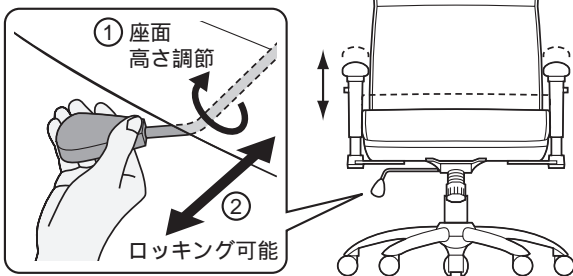


## 各部の調節方法

注意!

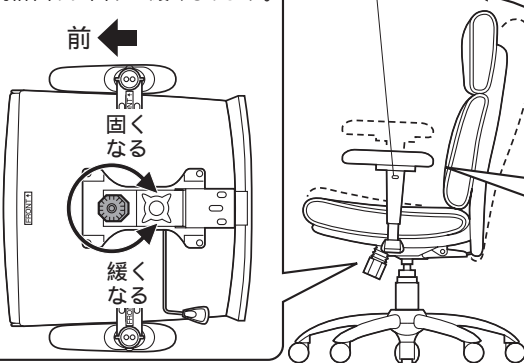
レバーを回転させてガスシリンダーが正常に作動することを確認してから使用してください。正常に作動しない場合はガスシリンダーが奥まで差し込まれていない場合がありますので、座面ブラケットを差し込み直してください。

- レバーを矢印の方向へ回転させると座面の高さ調節ができます。
- レバーを外側に引き出すと、ロック機構が動き、差し込むと固定されます。



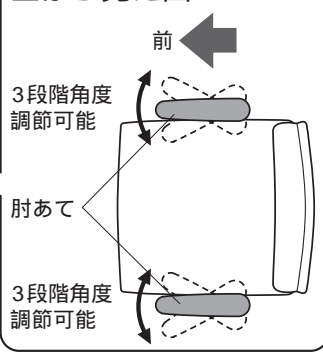
## 下から見た図

下から見て、ツマミを時計回りに回すとロックが固くなり、反時計回りに回すと緩くなります。



- ボタンを引き上げると肘あての高さを9段階で調節することができます。

## 上から見た図



## チェアの品質表示

外形寸法：幅700×奥行700×高さ1040 1115mm(座面高さ470 545mm)  
構造部材：座部、背もたれ部/合板 脚部/スチール キャスター部/ナイロン  
肘あて部/スチール、ポリプロピレン  
張り材：PULゼー クッション材：ウレタンフォーム

## 使用上の注意

直射日光の当たる場所や高温、湿気及び乾燥の著しい場所を避けてください。  
滑りやすい床面で使用しないでください。  
用途以外で使用しないでください。  
2ヶ月を目安に、ボルトやネジを定期的に締め直してください。  
ボルトやネジがゆるんだ状態では使用しないでください。  
座面、肘あての上に登らないで下さい。転倒の原因になります。  
可動部に手足などを挟まないように注意してください。  
著しい汚れを落とす場合は、薄めた中性洗剤を使用してください。  
座面に勢いよく座らないでください。勢いよく座ると、座面に体重の3~4倍の荷重がかかり、チェアが破壊される恐れがあります。  
同時に2人以上で腰掛けないでください。  
各調整ボルト、ネジ、ビスなどを含むパーツ類が1つでも紛失、破損、消耗した場合は、純正品による修理が完了するまで使用しないでください。  
以上の注意に従ってご使用いただかない場合、大きな事故につながる危険がありますので、必ず守ってください。

製品に関するお問い合わせ  
製品の品質管理には細心の注意を払っていますが、万一、不都合な点や製品に関するお問い合わせなどございましたら、お買求めの販売店又は右記までお気軽にご相談下さい。

10/03/TTDac

## サンワサプライ株式会社

岡山サプライセンター / 〒700-0825 岡山県岡山市北区田町1-10-1  
TEL.086-223-3311 FAX.086-223-5123  
東京サプライセンター / 〒140-8566 東京都品川区南大井6-5-8  
TEL.03-5763-0011 FAX.03-5763-0033

<http://www.sanwa.co.jp/>