



この度は、弊社製品をお買求めいただきましてありがとうございました。
本製品は組立式になっておりますので、下記の要領で組立ててください。
パッキングケースの中には、下記の部品が入っています。

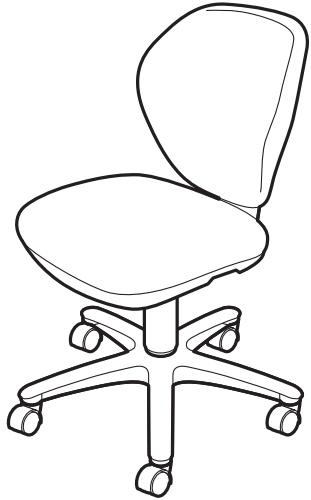
**組立説明書は組立て後も
大切に保管してください。**

この製品を第三者に貸し出すときは、この説明書も共に
貸し出し、よく読んでから使用するようご指導ください。

★用意していただくもの……

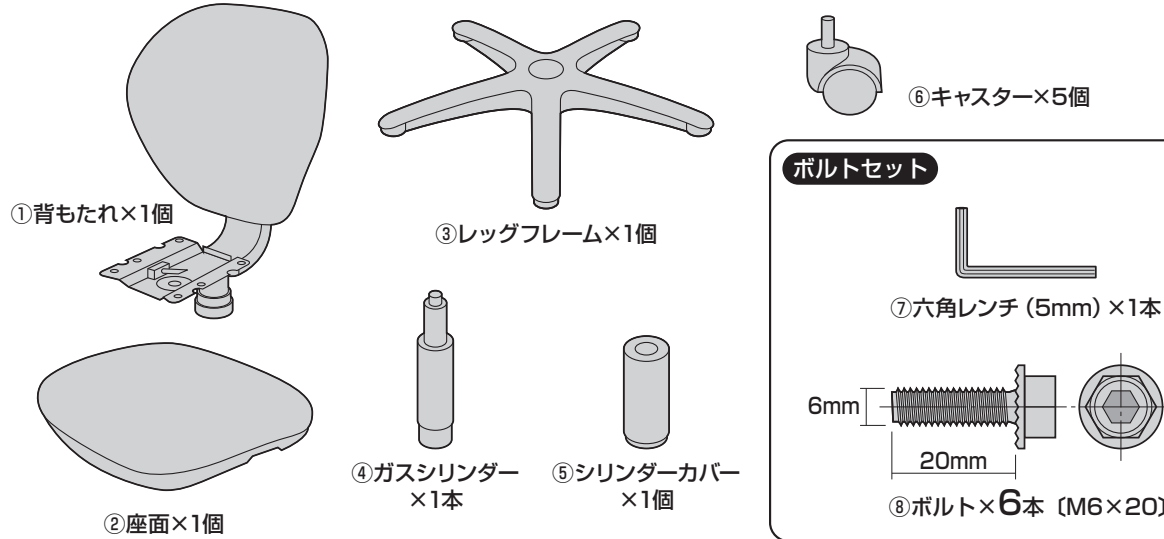
手袋 (組立て時のケガ等を防ぐために着用をおすすめします)

完成図

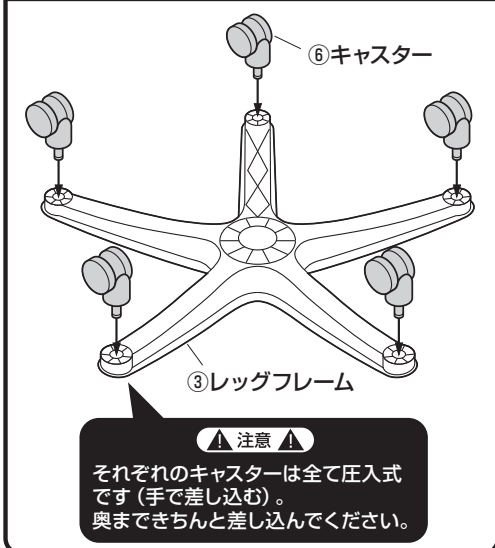


組立て部品

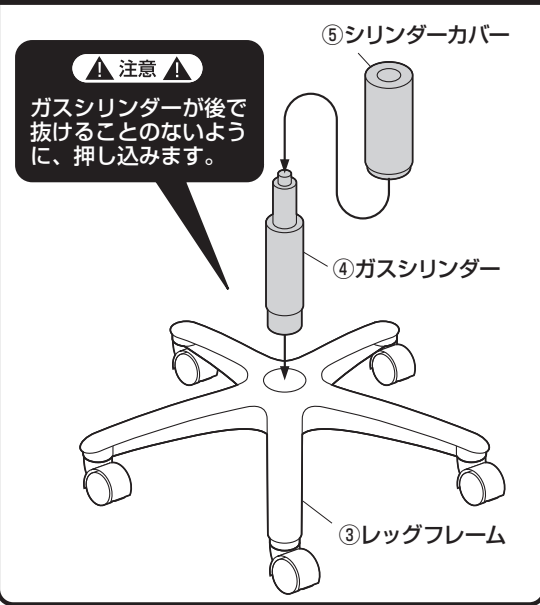
※部品の欠品や破損があった場合は、品番(100-SNC025BLなど)と
下記の部品番号(①~⑧)と部品名(六角レンチなど)をお知らせください。



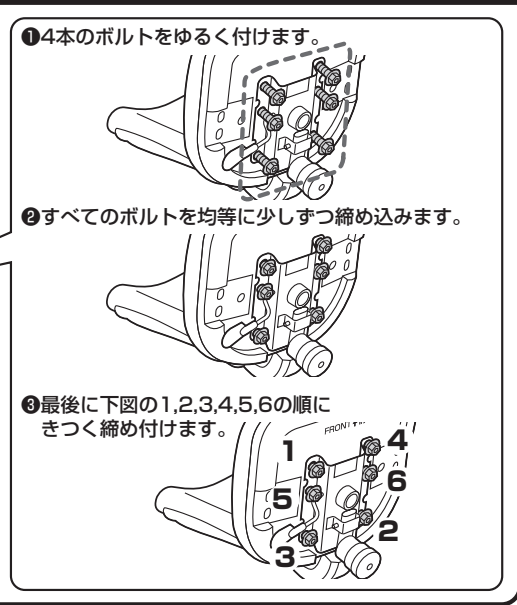
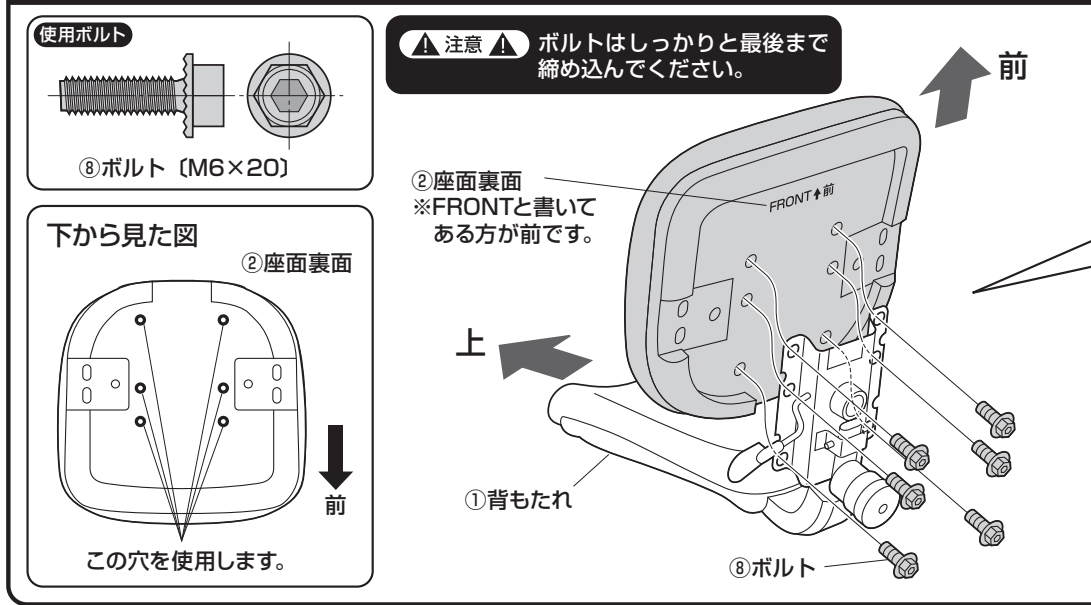
**1 レッグフレームをひっくり返して、
キャスターを取付けます。**



**2 レッグフレームにガスシリンダー、
シリンダーカバーを差し込みます。**



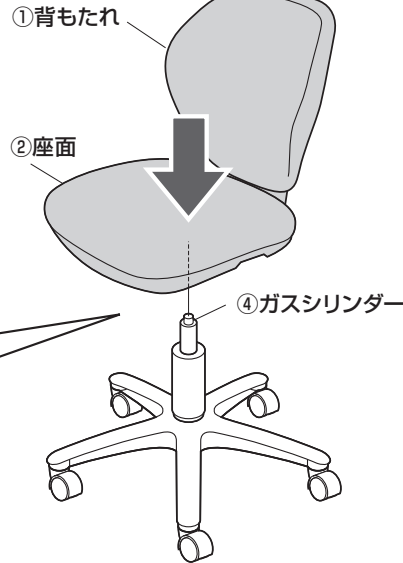
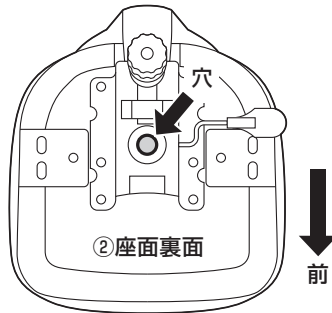
3 背もたれに座面を取付けます。



4 ガスシリンダーに座面を差し込んで完成です。

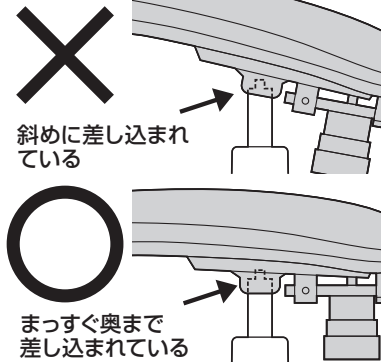
下から見た図

座面裏側の穴に差し込みます。



▲注意▲

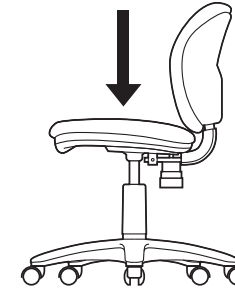
座面をガスシリンダーにまっすぐ奥まで差し込んでください。座面が斜めに差し込まれていると、奥まで差し込まれず、ガスシリンダーが正常に作動しない場合があります。



最後に

※ガスシリンダーが深く差し込まれるように、座面にしっかり体重をかけてください。

座って押し込む

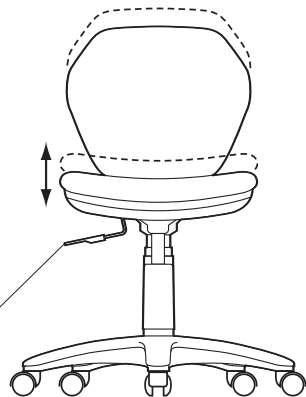


※ガスシリンダーが深く差し込まれていないと、座面の高さ調節ができません。
 ※何度か座面に体重をかけてガスシリンダーを確実に差し込んでください。
 ※体重の軽い方ではガスシリンダーが深く差し込まれない場合があります。
 ※固定が不十分ですと、チェアを持ち上げた時にレッグフレームが抜け落ちる場合があります。

各部の調節方法

▲注意▲

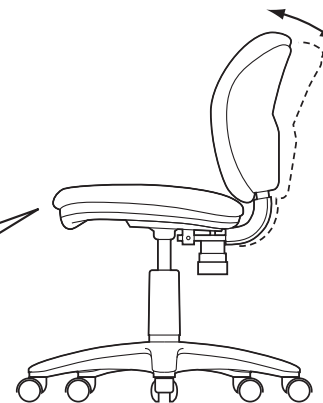
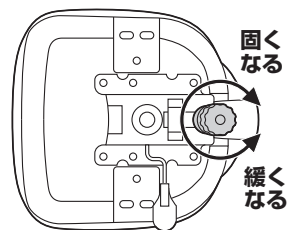
レバーを引き上げてガスシリンダーが正常に作動することを確認してから使用してください。正常に作動しない場合はガスシリンダーが奥まで差し込まれていない場合がありますので、座面ブラケットを差し込み直してください。



レバーを引き上げると座面の高さ調節ができます。

下から見た図

下から見て、ツマミを時計回りに回すとロックが固くなり、反時計回りに回すと緩くなります。



チェアの品質表示

構造部材：座部・背もたれ部/合板 脚部/ナイロン キャスター部/ナイロン
 張り材：ポリエステル
 クッション材：ウレタンフォーム

▲使用上の注意▲

- 直射日光の当たる場所や高温、湿気及び乾燥の著しい場所を避けてください。
 - 滑りやすい床面で使用しないでください。
 - 用途以外で使用しないでください。
 - 2ヶ月毎を目安に、ボルトやネジを定期的に締め直してください。
 - ボルトやネジがゆるんだ状態では使用しないでください。
 - 座面の上に登らないでください。転倒の原因になります。
 - 可動部に手足などを挟まないように注意してください。
 - 著しい汚れを落とす場合は、薄めた中性洗剤を使用してください。
 - 座面に勢いよく座らないでください。勢いよく座ると、座面に体重の3~4倍の荷重がかかり、チェアが破壊される恐れがあります。
 - 同時に2人以上で腰掛けしないでください。
 - 各調整ボルト、ネジ、ビスなどを含むパーツ類が1つでも紛失、破損、消耗した場合は、純正部品による修理が完了するまで使用しないでください。
- ※以上の注意に従ってご使用いただかない場合、大きな事故につながる危険がありますので、必ず守ってください。