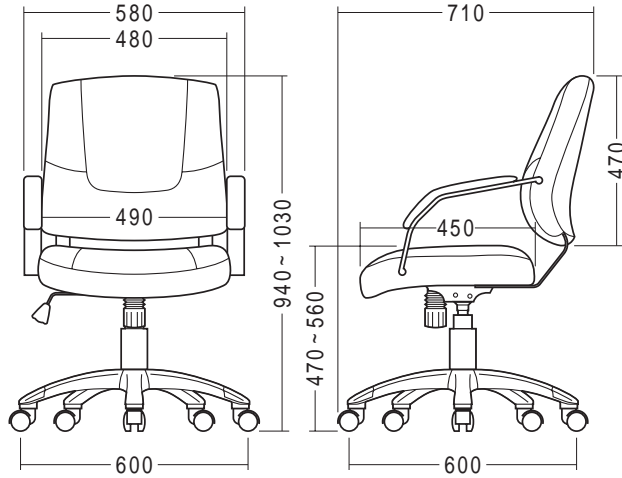


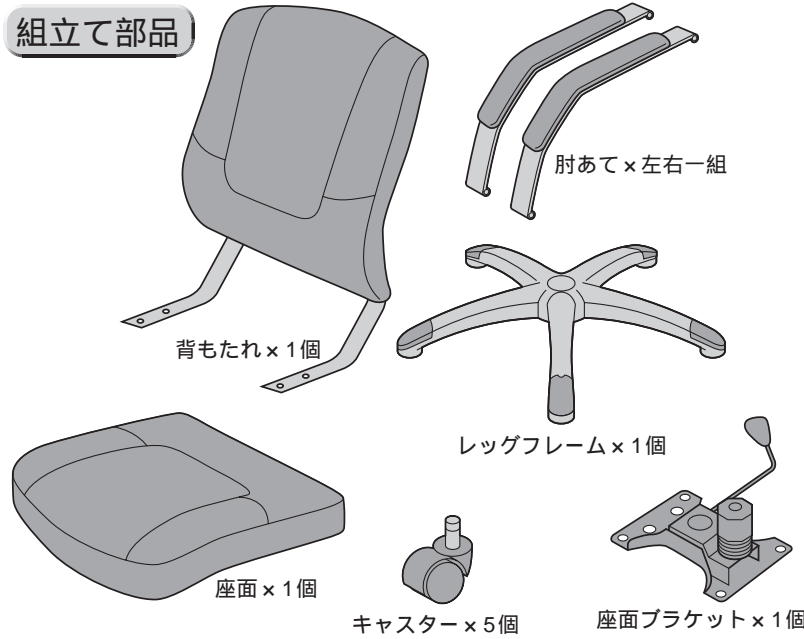
この度は、弊社製品をお買求めいただきましてありがとうございました。  
このOAチェアは組立式になっておりますので、下記の要領で組立ててください。  
パッキングケースの中には、下記の部品が入っています。

用意していただくもの・・・  
手袋（組立て時のケガ等を防ぐために必ず着用してください）

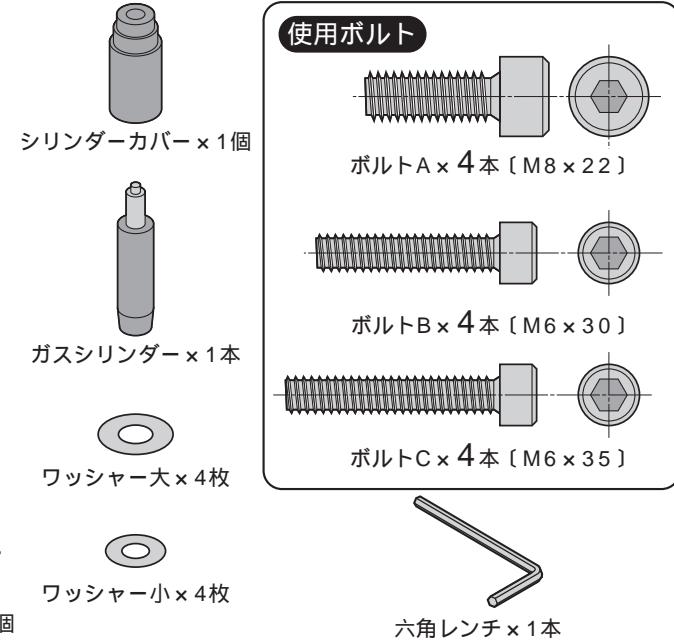
完成図



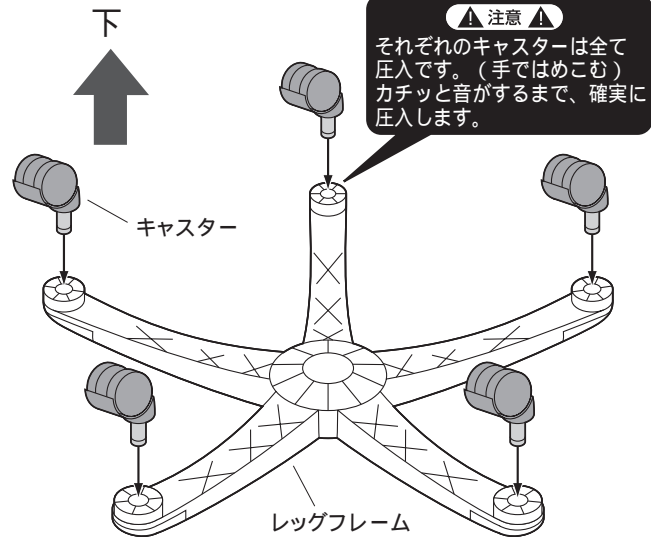
組立て部品



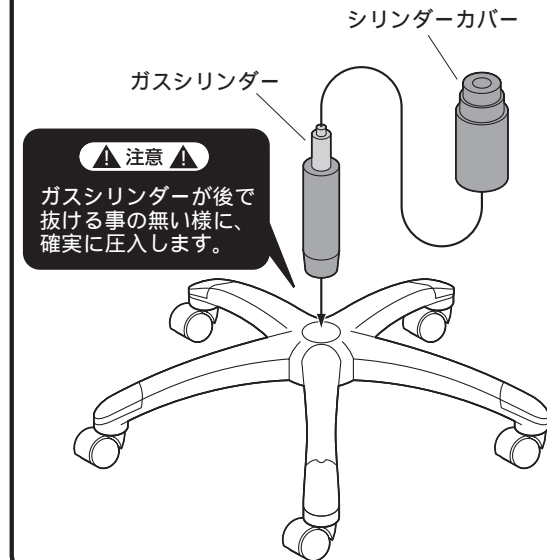
使用ボルト



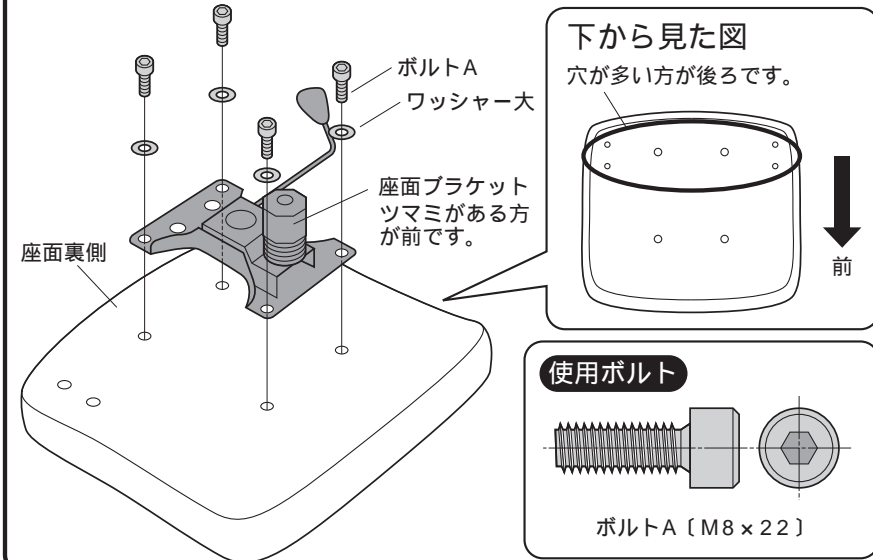
1 レッグフレームをひっくり返して、キャスターを取付けます。



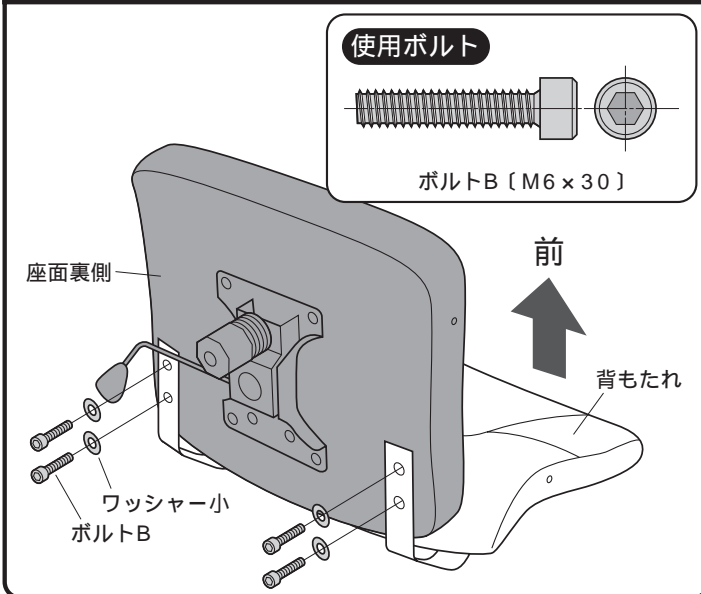
2 レッグフレームにガスシリンダー、シリンダーカバーを差し込みます。



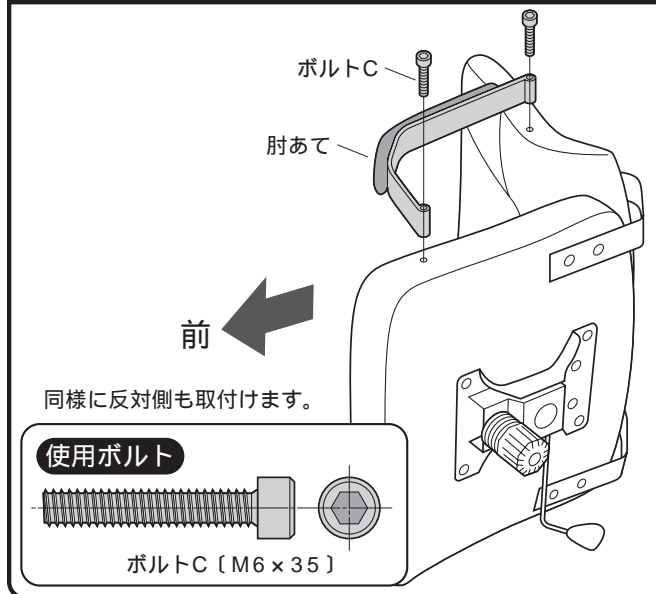
3 座面裏側に座面ブラケットを取付けます。



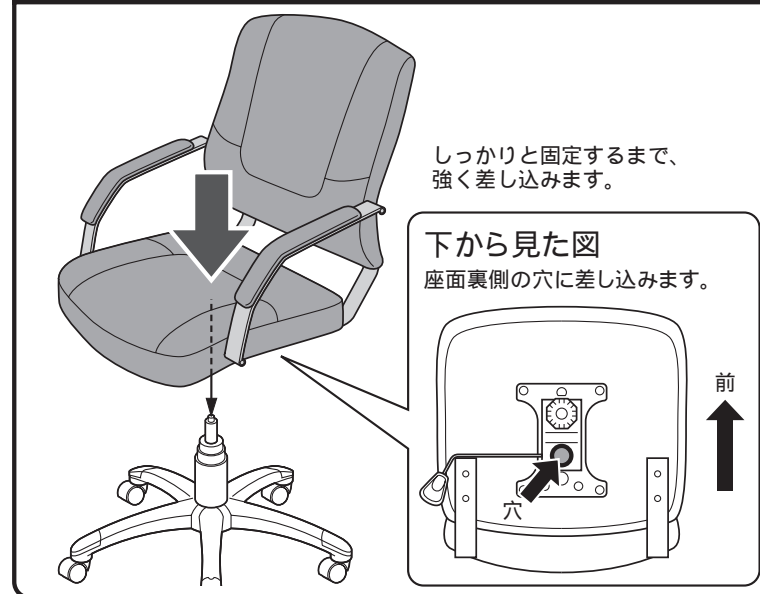
4 座面に背もたれを取付けます。



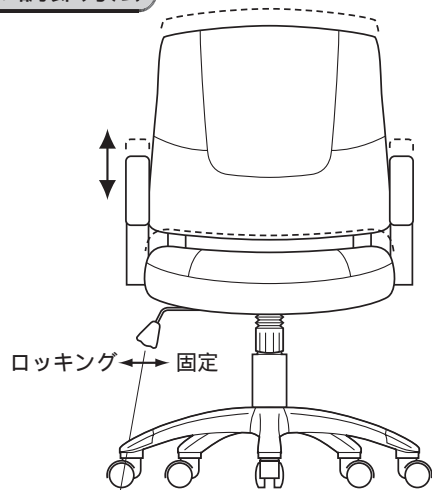
5 横に倒し、肘あてを取付けます。



6 ガスシリンダーに座面を差し込んで完成です。



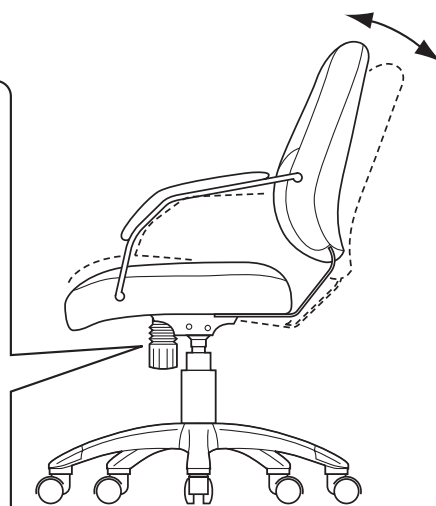
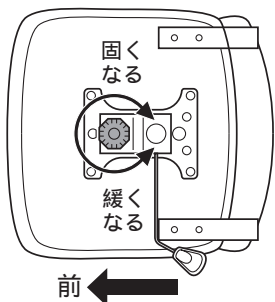
各部の調節方法



- ・レバーを引き上げると座面の高さ調節ができます。
- ・レバーを外側に引き出すと、ロッキング機構が働き、差し込むと固定されます。

下から見た図

下から見て、ツマミを時計回りに回すとロッキングが固くなり、反時計回りに回すと緩くなります。



チェアの品質表示

外形寸法:幅600×奥行710×高さ940 1030mm(座面高さ470 560mm)  
 構造部材:座部・背もたれ部/合板、ウレタンフォーム 脚部/ナイロン  
 肘あて部/スチール キャスター部/ナイロン 張り材:PUレザー

▲ 使用上の注意 ▲

直射日光の当たる場所や高温、湿気及び乾燥の著しい場所を避けてください。  
 滑りやすい床面で使用しないでください。  
 用途以外で使用しないでください。  
 2ヶ月を目安に、ボルトやネジを定期的に締め直してください。  
 ボルトやネジがゆるんだ状態では使用しないでください。  
 座面の上に登らないで下さい。転倒の原因になります。  
 可動部に手足などを挟まないように注意してください。  
 著しい汚れを落とす場合は、薄めた中性洗剤を使用してください。  
 座面に勢いよく座らないでください。勢いよく座ると、座面に体重の3～4倍の荷重がかかり、チェアが破壊される恐れがあります。  
 同時に2人以上で腰掛けないでください。  
 各調整ボルト、ネジ、ビスなどを含むパーツ類が1つでも紛失、破損、消耗した場合は、純正部品による修理が完了するまで使用しないでください。  
 以上の注意に従ってご使用いただかない場合、大きな事故につながる危険がありますので、必ず守ってください。

サンワサプライ株式会社

岡山サブライセンター / 〒700-0825 岡山県岡山市北区田町1-10-1  
 TEL.086-223-3311 FAX.086-223-5123  
 東京サブライセンター / 〒140-8566 東京都品川区南大井6-5-8  
 TEL.03-5763-0011 FAX.03-5763-0033

<http://www.sanwa.co.jp/>

製品に関するお問い合わせ | 製品の品質管理には細心の注意を払っていますが、万一、不都合な点や製品に関するお問い合わせなどございましたら、お買求めの販売店又は右記までお気軽にご相談下さい。