

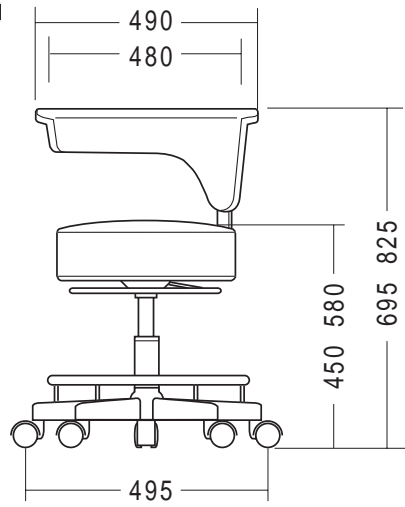
この度は、弊社製品をお買求めいただきましてありがとうございました。
本製品は組立式になっておりますので、下記の要領で組み立ててください。
パッキングケースの中には、下記の部品が入っています。

**組立説明書は組立て後も
大切に保管してください。**

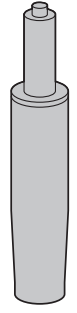
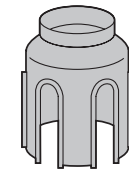
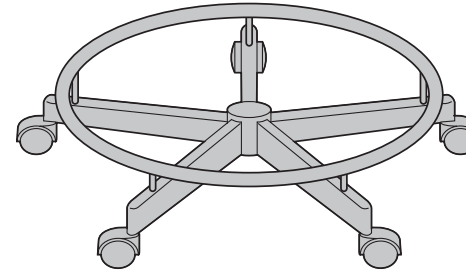
この製品を第三者に貸し出すときは、この説明書も共に
貸し出し、よく読んでから使用するようご指導ください。

用意していただくもの・・・
手袋（組み立て時のケガ等を防ぐために必ず着用してください。）

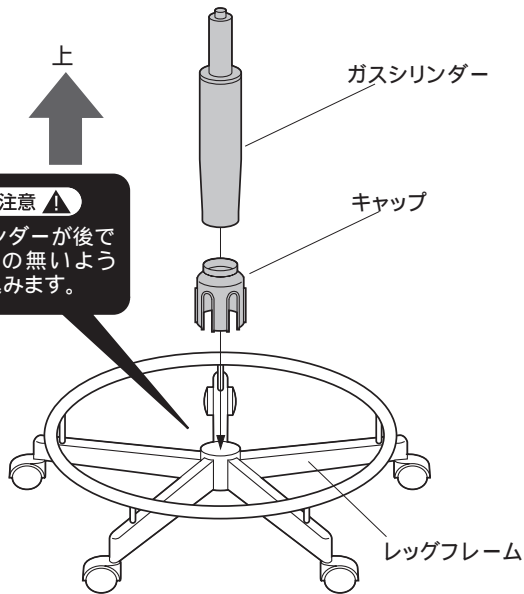
完成図



組立て部品



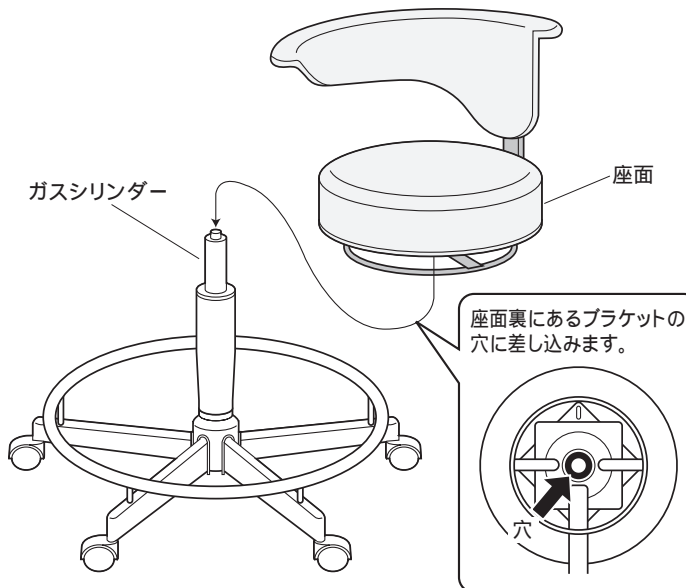
1 レッグフレームにキャップをセットし、ガスシリンダーを差し込みます。



▲注意▲

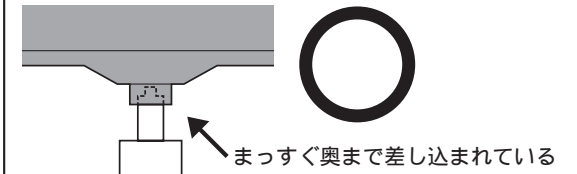
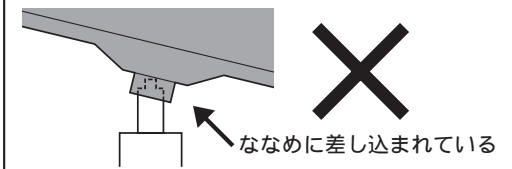
ガスシリンダーが後で抜ける事の無いように、押し込みます。

2 座面をガスシリンダーに差し込んで完成です。



▲注意▲

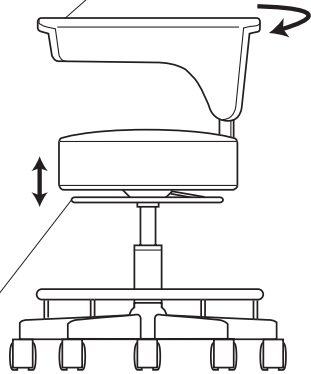
座面をガスシリンダーにまっすぐ奥まで差し込んでください。座面がななめに差し込まれていると、奥まで差し込まれず、ガスシリンダーが正常に作動しない場合があります。



最後に座面に座り、体重をかけて押し込みます。

各部の調節方法

・背面は独立回転式で、背もたれ・肘掛けなどお好みで使用できます。



・リングを引き上げると座面の高さ調節ができます。
イスに座ってない状態で引き上げると座面が上昇し、
イスに座った状態で引き上げると座面が下降します。

⚠ 注意 ⚠

リングを引き上げてガスシリンダーが正常に作動することを確認してから使用してください。
正常に作動しない場合はガスシリンダーが奥まで差し込まれていない場合がありますので、座面を差し込み直してください。

チェアの品質表示

外形寸法:幅495×奥行495×高さ695～825mm(座面高さ450～580mm)
構造部材:座部・背もたれ部/木材、ウレタンフォーム 脚部/スチール
キャスター部/ナイロン 張り材:PVC クッション材:ウレタンフォーム

⚠ 使用上の注意 ⚠

直射日光の当たる場所や高温、湿気及び乾燥の著しい場所を避けてください。
滑りやすい床面で使用しないでください。
用途以外で使用しないでください。
2ヶ月毎を目安に、ボルトやネジを定期的に締め直してください。
ボルトやネジがゆるんだ状態では使用しないでください。
座面、背面の上に登らないで下さい。転倒の原因になります。
可動部に手足などを挟まないように注意してください。
著しい汚れを落とす場合は、薄めた中性洗剤を使用してください。
座面に勢いよく座らないでください。勢いよく座ると、座面に体重の3～4倍の荷重がかかり、チェアが破壊される恐れがあります。
同時に2人以上で腰掛けしないでください。
各調整ボルト、ネジ、ビスなどを含むパーツ類が1つでも紛失、破損、消耗した場合は、純正部品による修理が完了するまで使用しないでください。
以上の注意に従ってご使用いただかない場合、大きな事故につながる危険がありますので、必ず守ってください。