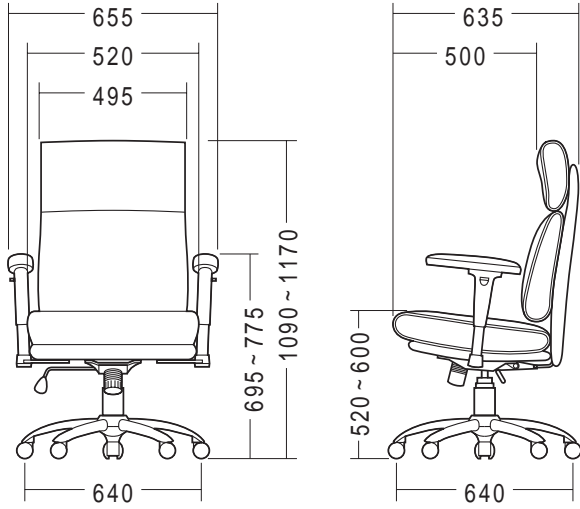


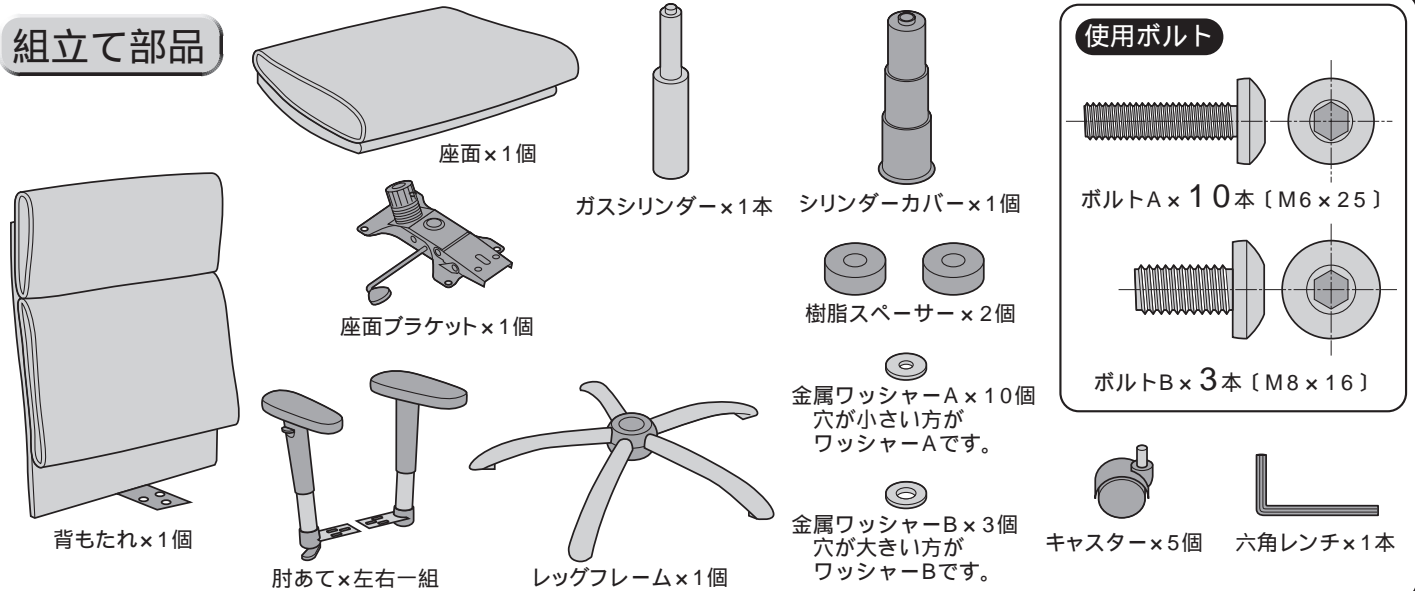
この度は、弊社製品をお買求めいただきましてありがとうございました。  
このOAチェアは組立式になっておりますので、下記の要領で組立ててください。  
パッキングケースの中には、下記の部品が入っています。

用意していただくもの・・・  
手袋（組立て時のケガ等を防ぐために必ず着用してください。）

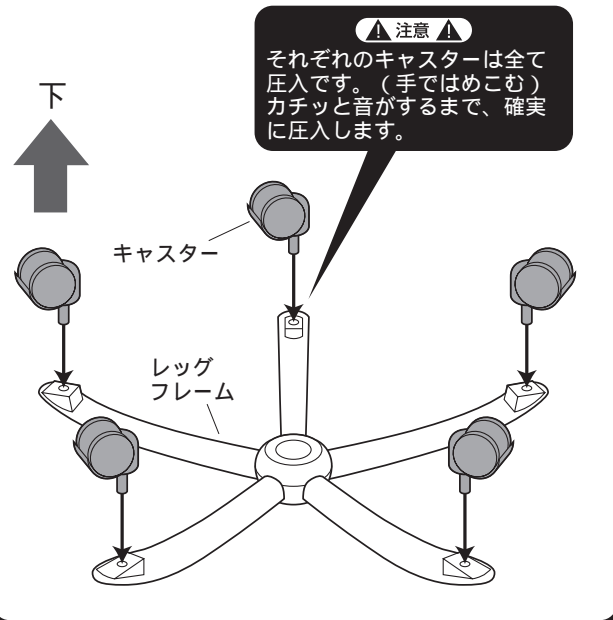
完成図



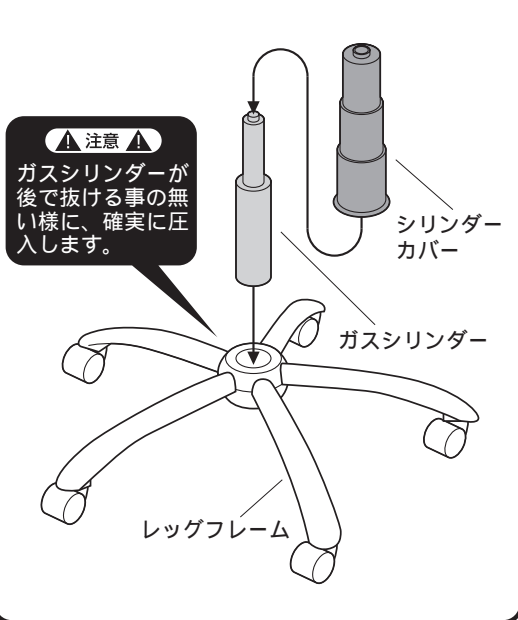
組立て部品



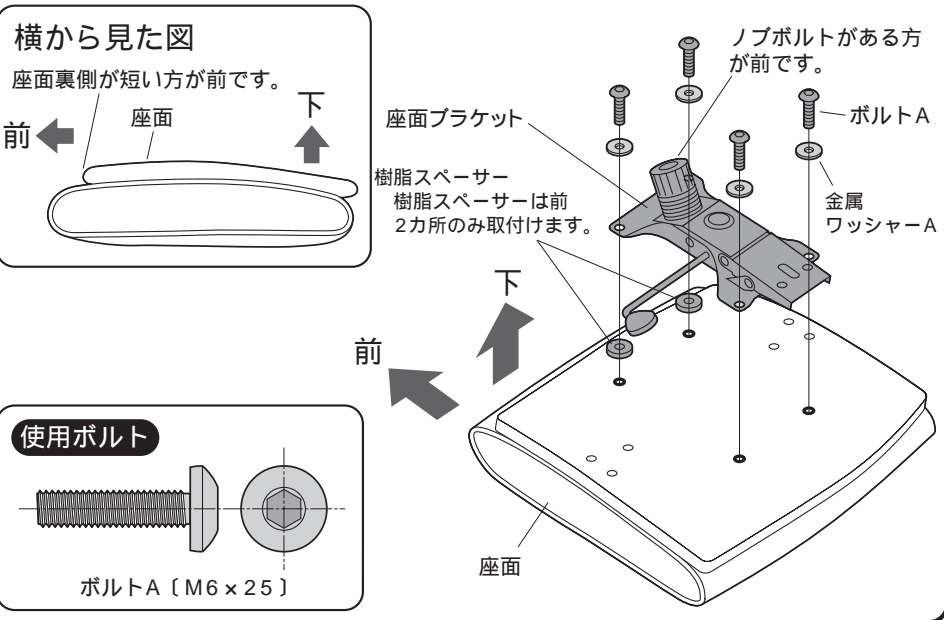
1 レッグフレームをひっくり返して、キャスターを取付けます。



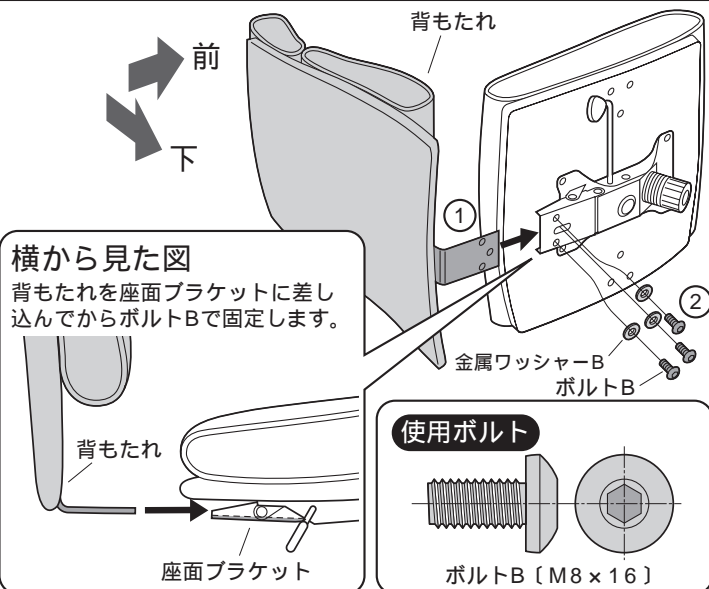
2 ガスシリンダー、シリンダーカバーを取付けます。



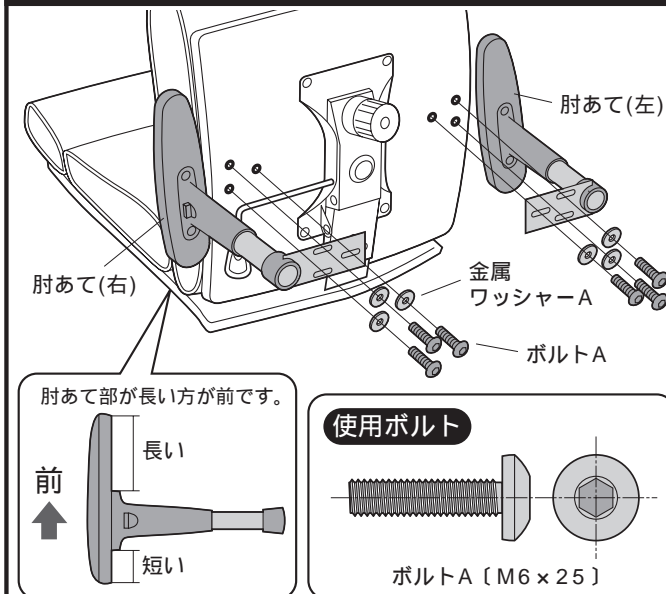
3 座面ブラケットを座面に取付けます。



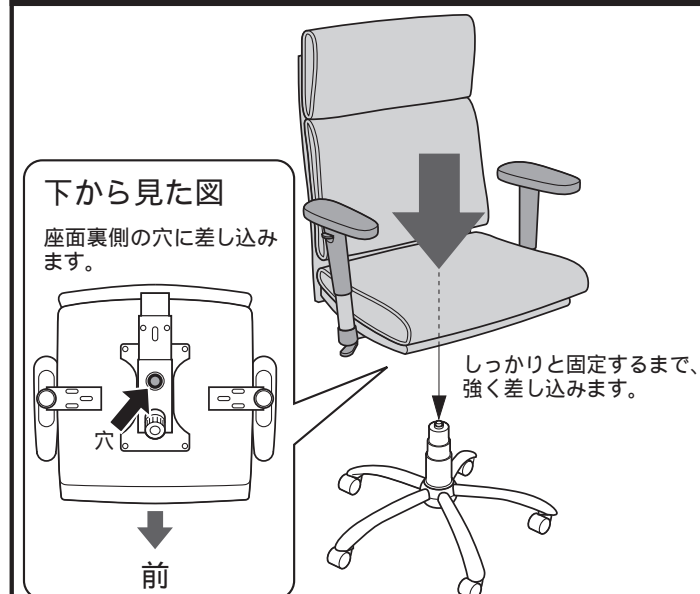
**4** 横に倒し、背もたれを座面ブラケットに取付けます。



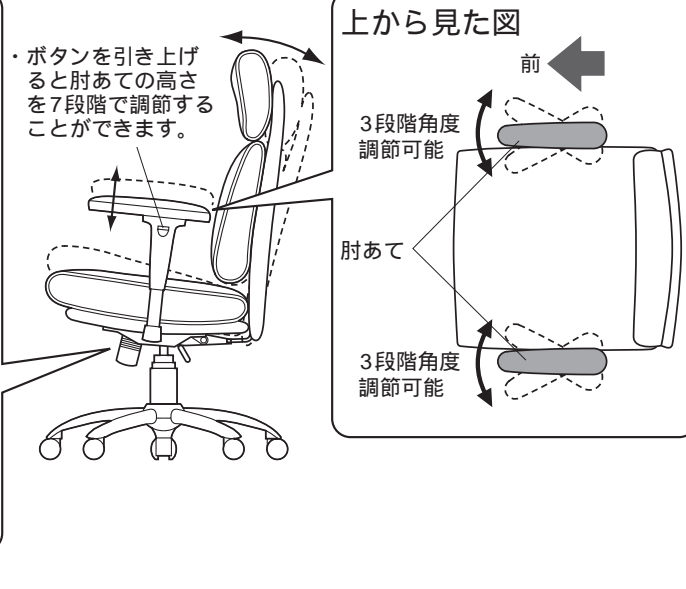
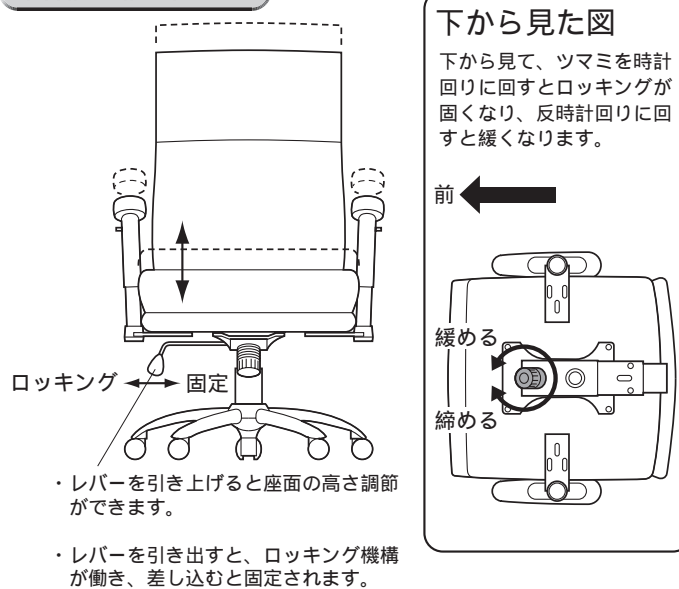
**5** 肘あてを取付けます。



**6** ガスシリンダーを座面裏側に差し込んで完成です。



**各部の調節方法**



**チェア品質表示**

外形寸法：幅655×奥行640×高さ1090 1170mm(座面高さ520 600mm)  
 構造部材：座部・背もたれ部/合板、ウレタンフォーム  
 脚部/スチール、ポリプロピレン キャスター部/ナイロン  
 張り材：PUレザー クッション材/ウレタンフォーム

**▲ 使用上の注意 ▲**

直射日光の当たる場所や高温、湿気及び乾燥の著しい場所を避けてください。  
 滑りやすい床面で使用しないでください。  
 用途以外で使用しないでください。  
 2ヶ月毎を目安に、ボルトやネジを定期的に締め直してください。  
 ボルトやネジがゆるんだ状態では使用しないでください。  
 座面や肘あての上に登らないで下さい。転倒の原因になります。  
 可動部に手足などを挟まないように注意してください。  
 著しい汚れを落とす場合は、薄めた中性洗剤を使用してください。  
 座面に勢いよく座らないでください。勢いよく座ると、座面に体重の3～4倍の荷重がかかり、チェアが破壊される恐れがあります。  
 同時に2人以上で腰掛けないでください。  
 各調整ボルト、ネジ、ビスなどを含むパーツ類が1つでも紛失、破損、消耗した場合は、純正部品による修理が完了するまで使用しないでください。  
 以上の注意に従ってご使用いただかない場合、大きな事故につながる危険がありますので、必ず守ってください。

製品に関するお問い合わせ  
 製品の品質管理には細心の注意をはらっていますが、万一、不都合な点や製品に関するお問い合わせなどございましたら、お買求めの販売店又は右記までお気軽にご相談下さい。

09/03/TTDaC

**サンワサプライ株式会社**

岡山サブライセンター / 〒700-0825 岡山県岡山市北区田町1-10-1  
 TEL.086-223-3311 FAX.086-223-5123  
 東京サブライセンター / 〒140-8566 東京都品川区南大井6-5-8  
 TEL.03-5763-0011 FAX.03-5763-0033

<http://www.sanwa.co.jp/>