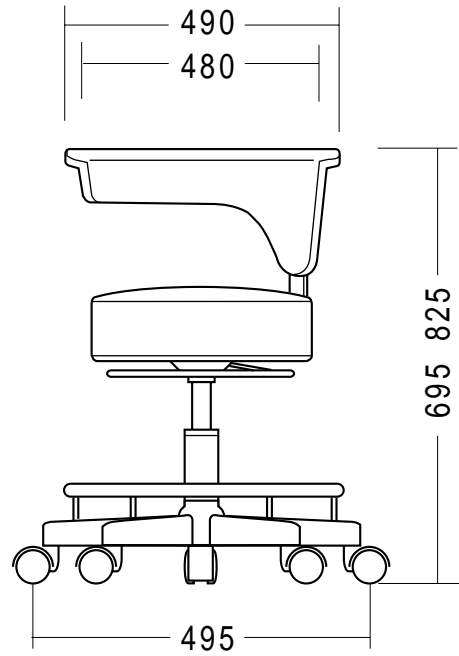


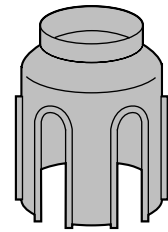
この度は、弊社製品をお買求めいただきましてありがとうございました。  
このチェアは組立式になっておりますので、下記の要領で組み立ててください。  
パッキングケースの中には、下記の部品が入っています。

用意していただくもの・・・  
手袋（組み立て時のケガ等を防ぐために必ず着用してください。）

完成図



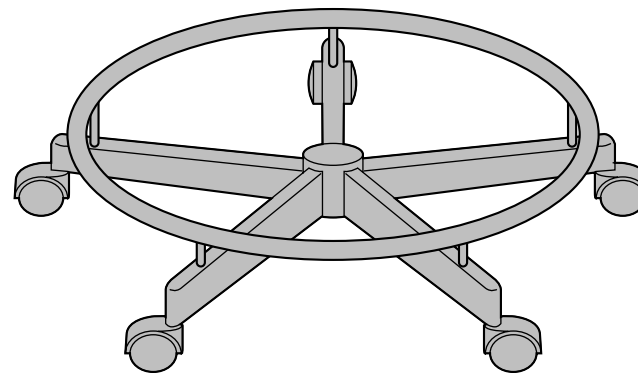
組立て部品



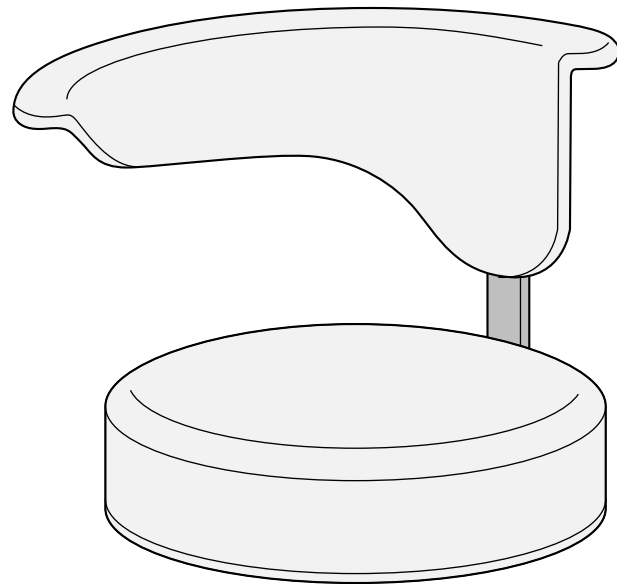
キャップ×1個



ガスシリンダー×1個

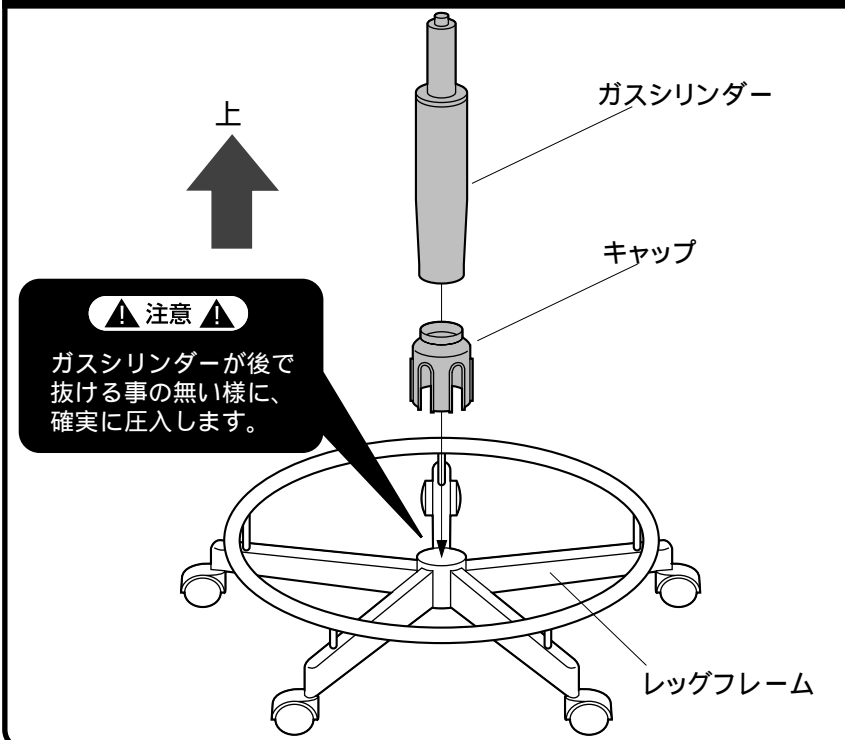


レッグフレーム(キャスター付き)×1個

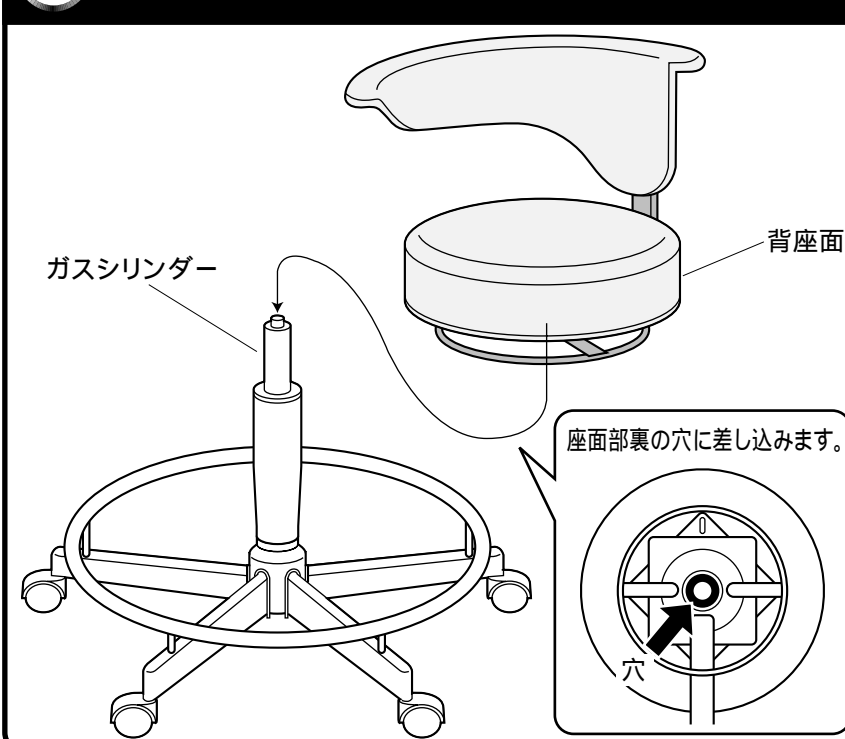


背座面×1個

1 レッグフレームにキャップをセットし、ガスシリンダーを差し込みます。

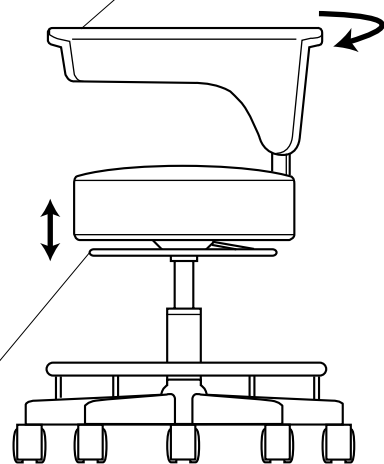


2 背座面をガスシリンダーに差し込んで完成です。



## 各部の調節方法

・背面は独立回転式で、背もたれ・肘掛けなどお好みで使用できます。



・リングを引き上げると座面の高さ調節ができます。イスに座ってない状態で引き上げると座面が上昇し、イスに座った状態で引き上げると座面が下降します。

## チェアの品質表示

外形寸法:幅495×奥行495×高さ695 825mm(座面高さ450 540mm)  
構造部材:座部・背もたれ部/木材、ウレタンフォーム 脚部/スチール  
キャスター部/ナイロン 張り材:PVC クッション材:ウレタンフォーム

### ▲ 使用上の注意 ▲

直射日光の当たる場所や高温、湿気及び乾燥の著しい場所を避けてください。

滑りやすい床面で使用しないでください。

用途以外で使用しないでください。

2ヶ月毎を目安に、ボルトやネジを定期的に締め直してください。

ボルトやネジがゆるんだ状態では使用しないでください。

座面の上に登らないで下さい。転倒の原因になります。

可動部に手足などを挟まないように注意してください。

著しい汚れを落とす場合は、薄めた中性洗剤を使用してください。

座面に勢いよく座らないでください。勢いよく座ると、座面に体重の3～4倍の荷重がかかり、チェアが破壊される恐れがあります。

同時に2人以上で腰掛けないでください。

各調整ボルト、ネジ、ビスなどを含むパーツ類が1つでも紛失、破損、消耗した場合は、純正部品による修理が完了するまで使用しないでください。

以上の注意に従ってご使用いただかない場合、大きな事故につながる危険がありますので、必ず守ってください。