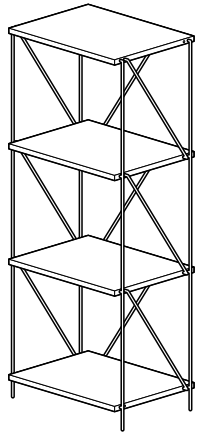


この度は、弊社製品をお買求めいただきましてありがとうございました。
本製品は組立式になっておりますので、下記の要領で組立てください。
パッキングケースの中には、下記の部品が入っています。

組立説明書は組立て後も
大切に保管してください。

この製品を第三者に貸し出すときは、この説明書も共に
貸し出し、よく読んでから使用するようご指導ください。

完成図



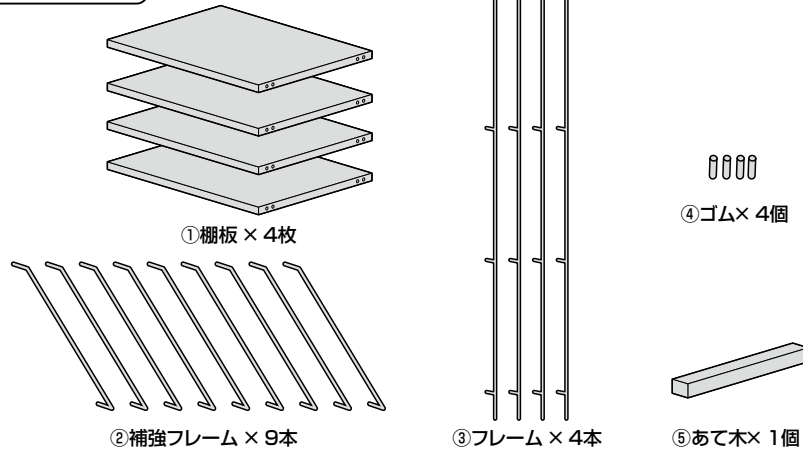
<組立てに必要な人数>

大人1人以上

<用意していただくもの>

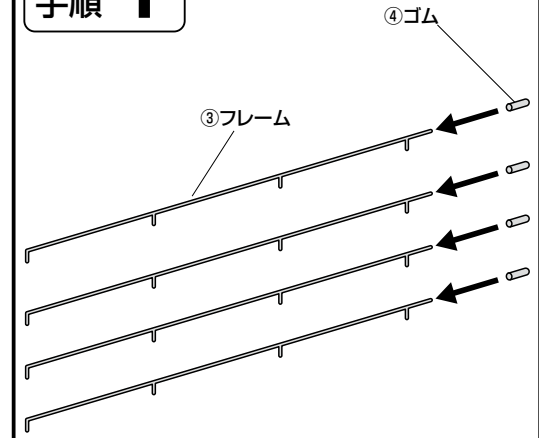
・手袋 (ケガ等を防ぐために着用をおすすめします)

組立部品

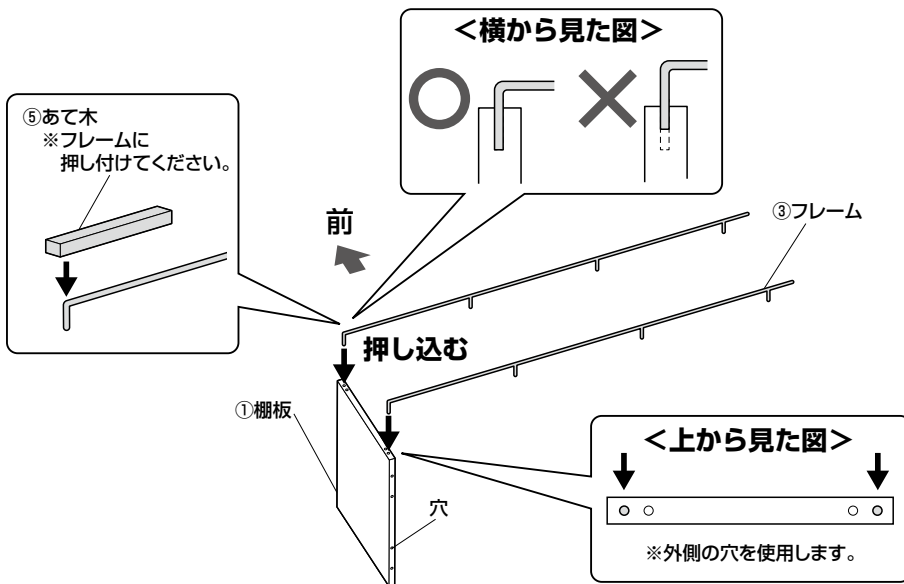


※部品の欠品や破損があった場合は、品番(100-SH006Mなど)と上記の部品番号(①~⑤)と部品名(ゴムなど)をお知らせください。

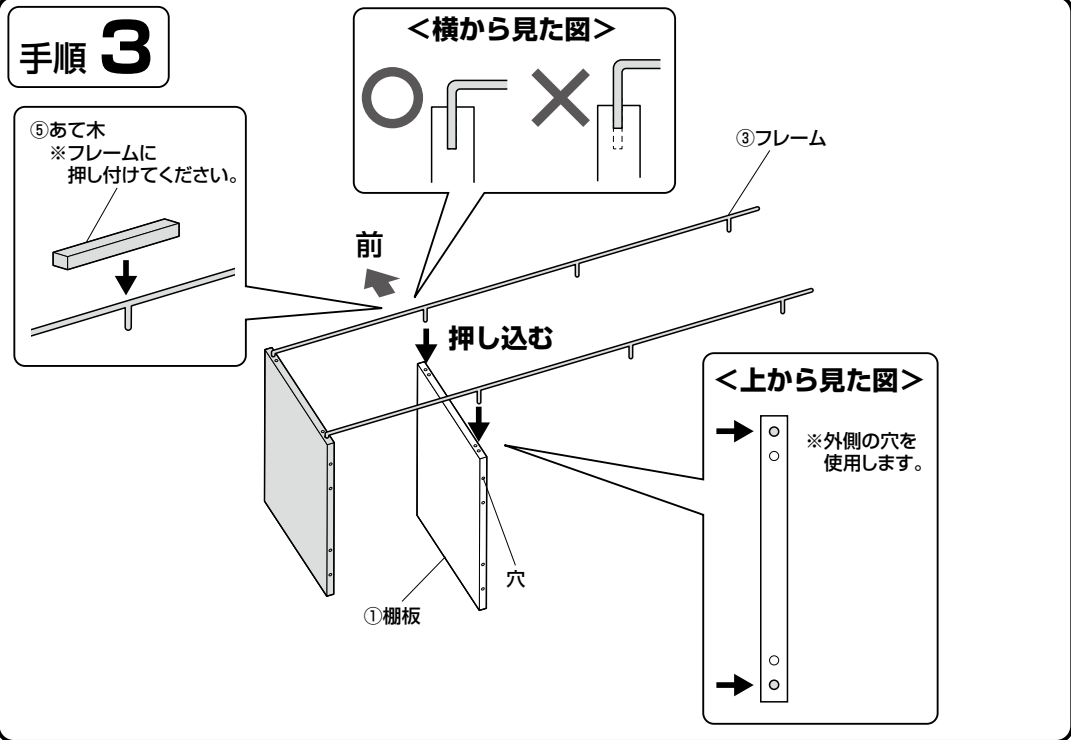
手順 1



手順 2

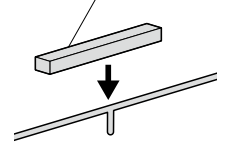


手順 3

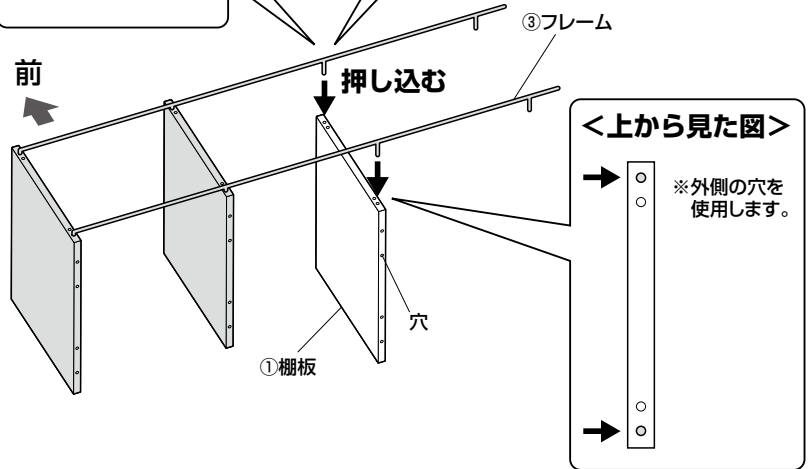
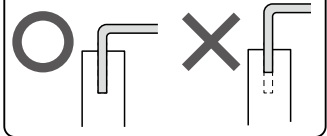


手順 4

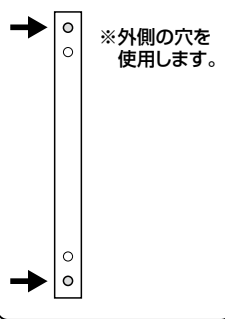
⑤あて木
※フレームに
押し付けてください。



<横から見た図>

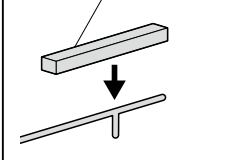


<上から見た図>

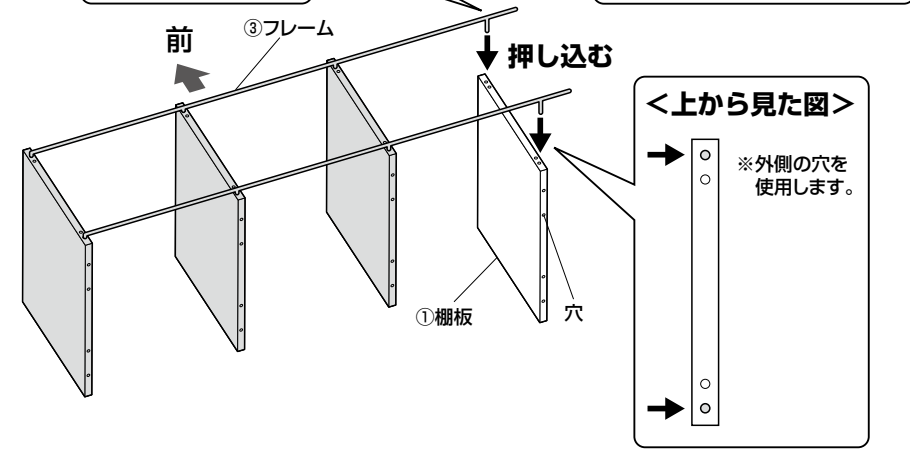
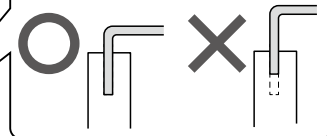


手順 5

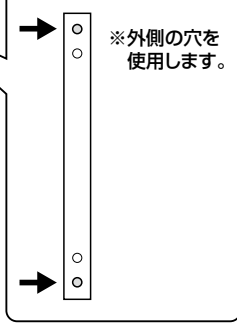
⑤あて木
※フレームに
押し付けてください。



<横から見た図>

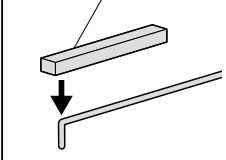


<上から見た図>

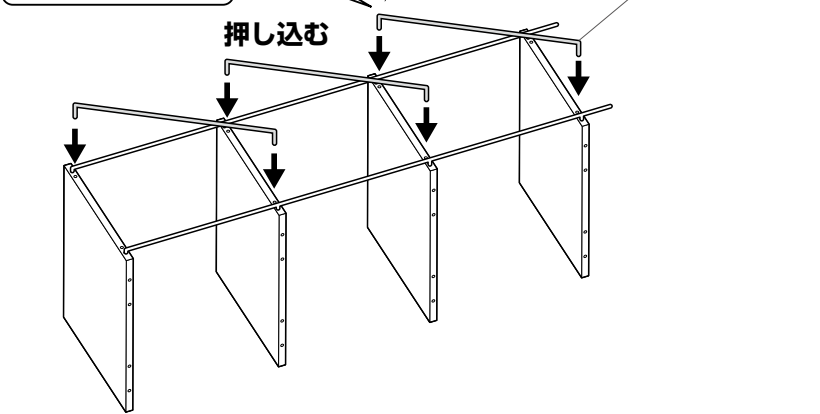
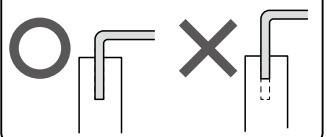


手順 6

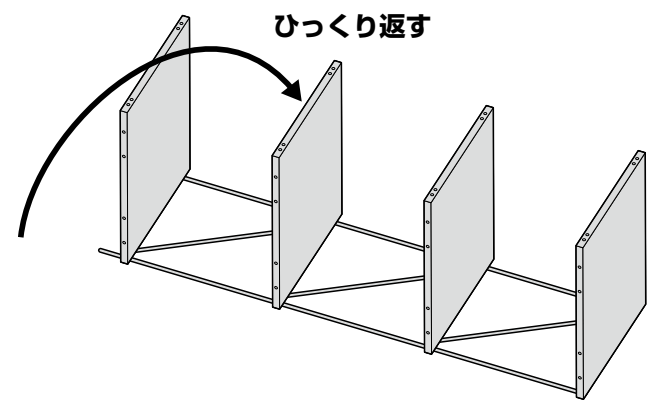
⑤あて木
※フレームに
押し付けてください。



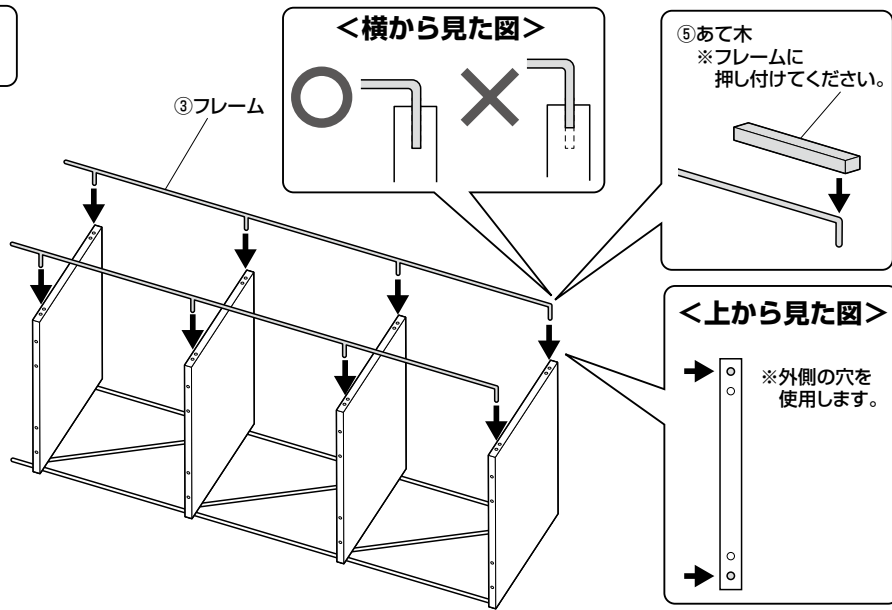
<横から見た図>



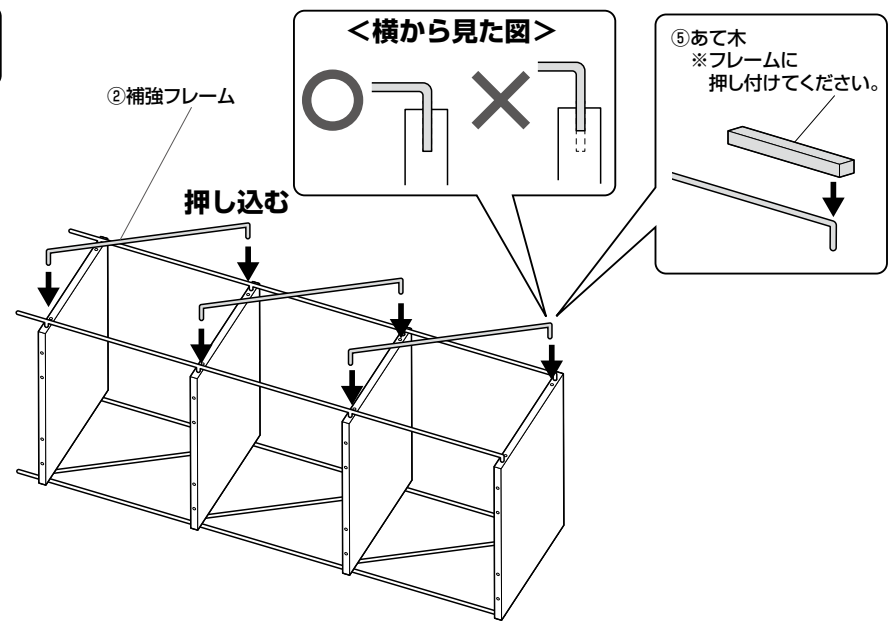
手順 7



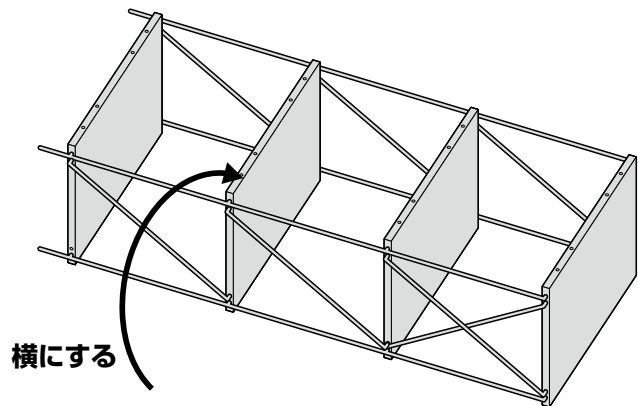
手順 8



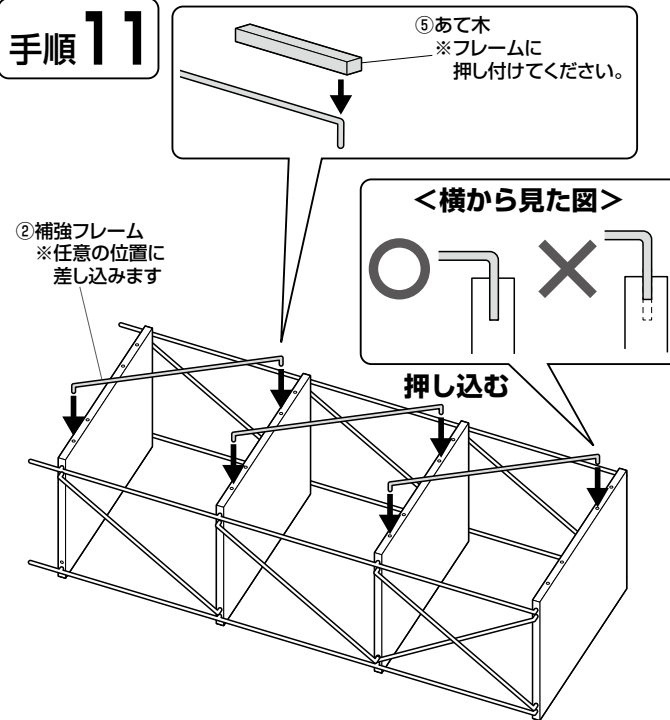
手順 9



手順 10



手順 11



手順 12

