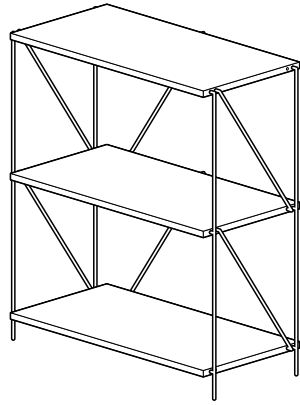


この度は、弊社製品をお買求めいただきましてありがとうございました。
本製品は組立式になっておりますので、下記の要領で組立てください。
パッキングケースの中には、下記の部品が入っています。

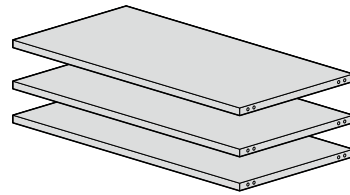
**組立説明書は組立て後も
大切に保管してください。**

この製品を第三者に貸し出すときは、この説明書も共に貸し出し、よく読んでから使用するように指導ください。

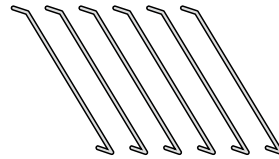
完成図



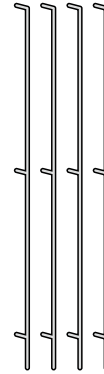
組立部品



①棚板 × 3枚



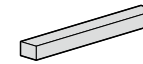
②補強フレーム × 6本



③フレーム × 4本



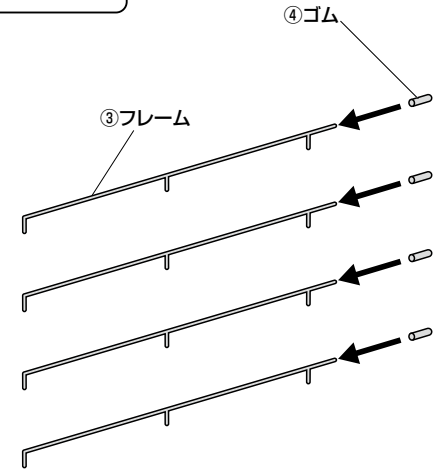
④ゴム × 4個



⑤あて木 × 1個

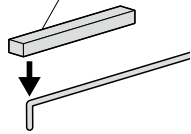
※部品の欠品や破損があった場合は、品番(100-SH004Mなど)と上記の部品番号(①~⑤)と部品名(ゴムなど)をお知らせください。

手順 1



手順 2

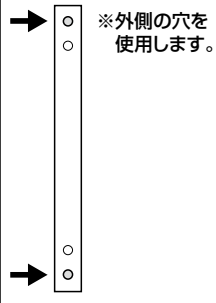
⑤あて木
※フレームに押し付けてください。



前

③フレーム

<上から見た図>

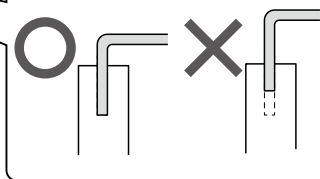


押し込む

①棚板

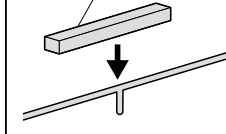
穴

<横から見た図>



手順 3

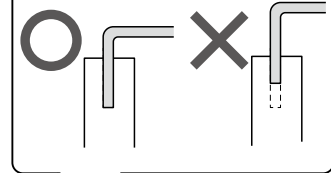
⑤あて木
※フレームに押し付けてください。



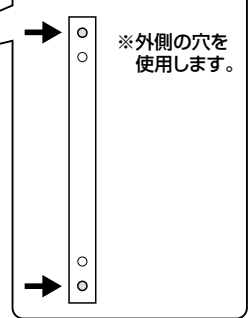
前

③フレーム

<横から見た図>



<上から見た図>



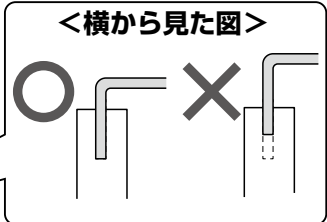
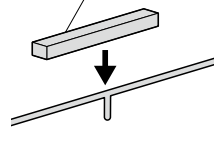
押し込む

①棚板

穴

手順 4

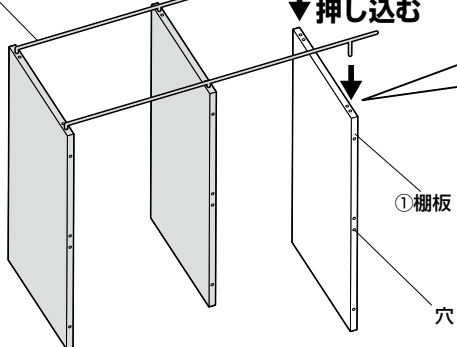
⑤あて木
※フレームに押し付けてください。



③フレーム

前

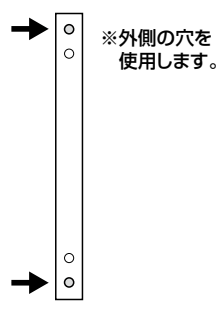
押し込む



①棚板

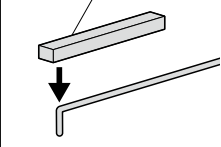
穴

<上から見た図>



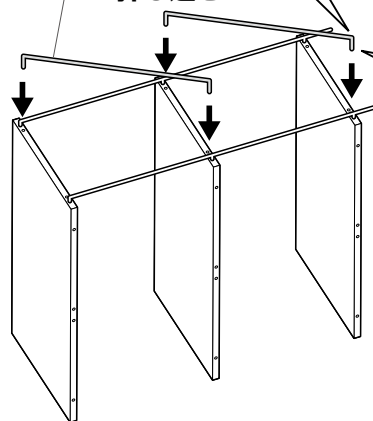
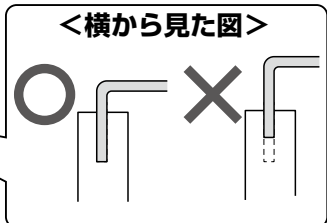
手順 5

⑤あて木
※フレームに押し付けてください。

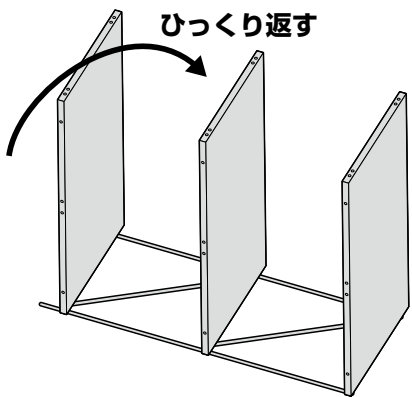


②補強フレーム

押し込む

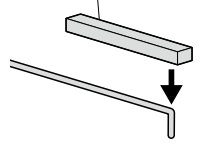


手順 6



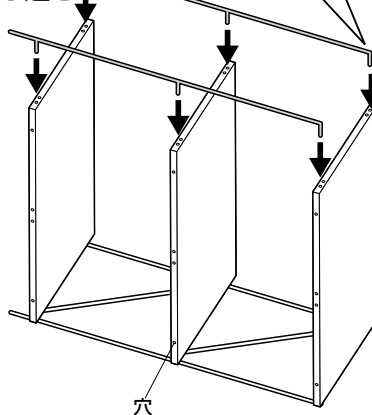
手順 7

⑤あて木
※フレームに押し付けてください。

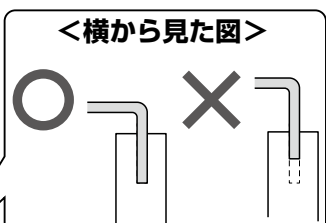


③フレーム

押し込む



穴

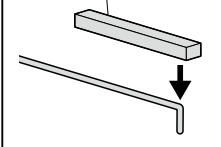


<上から見た図>



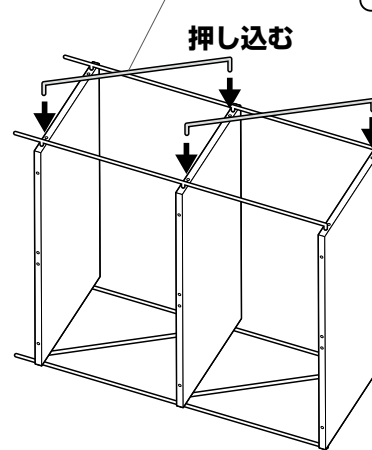
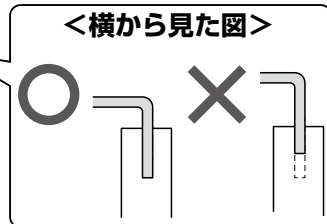
手順 8

⑤あて木
※フレームに押し付けてください。

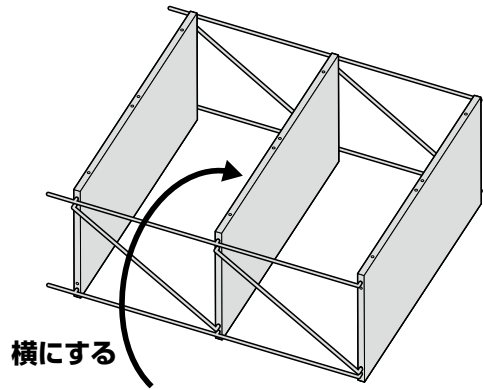


②補強フレーム

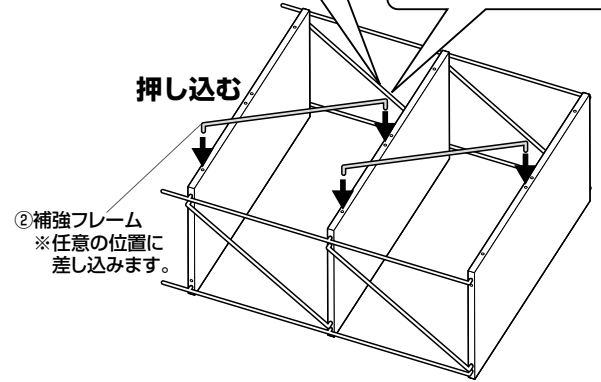
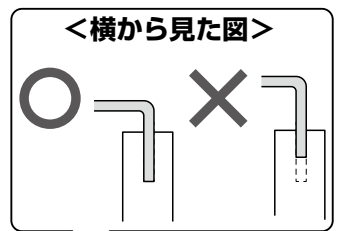
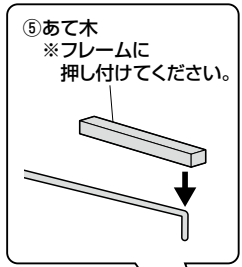
押し込む



手順 9



手順 10



手順 11

