

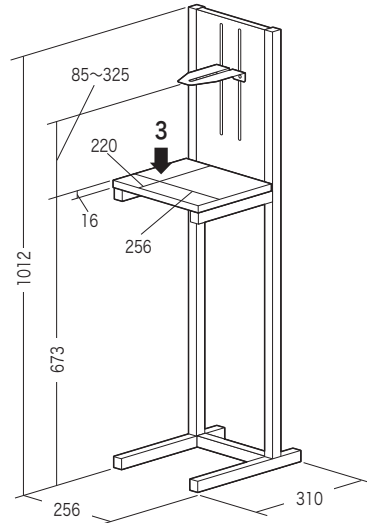
この度は、弊社製品をお買求めいただきましてありがとうございました。
本製品は組立式になっておりますので、下記の要領で組立ててください。
パッキングケースの中には、下記の部品が入っています。

**組立説明書は組立て後も
大切に保管してください。**

この製品を第三者に貸し出すときは、この説明書も共に
貸し出し、よく読んでから使用するようご指導ください。

★用意していただくもの……
手袋(組立て時のケガ等を防ぐために必ず着用してください)

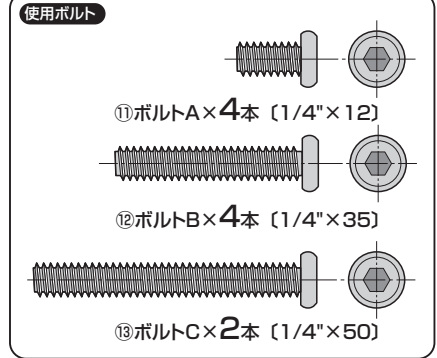
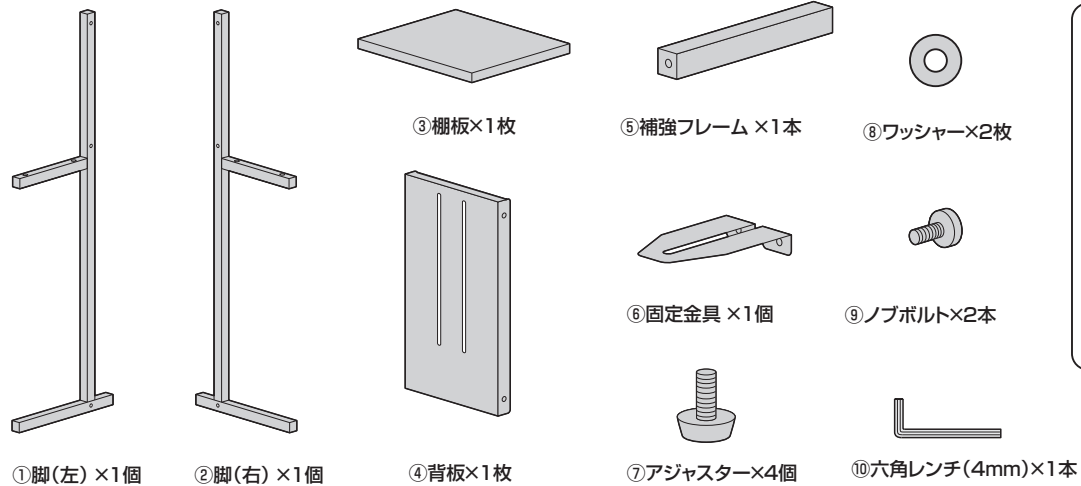
完成図



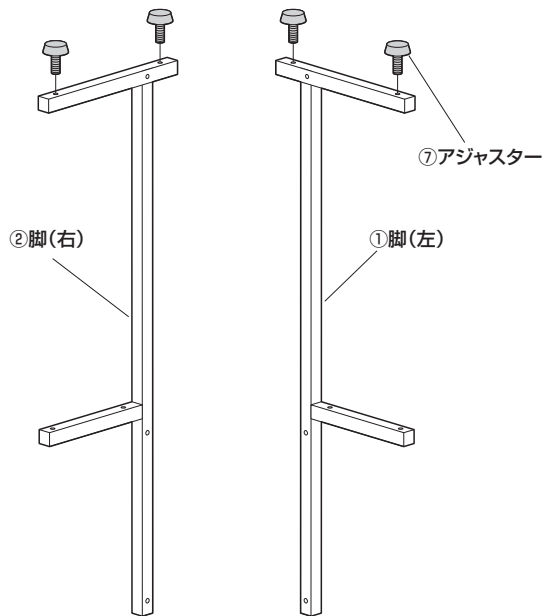
総耐荷重 3kg

組立て部品

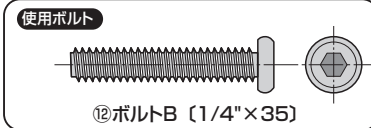
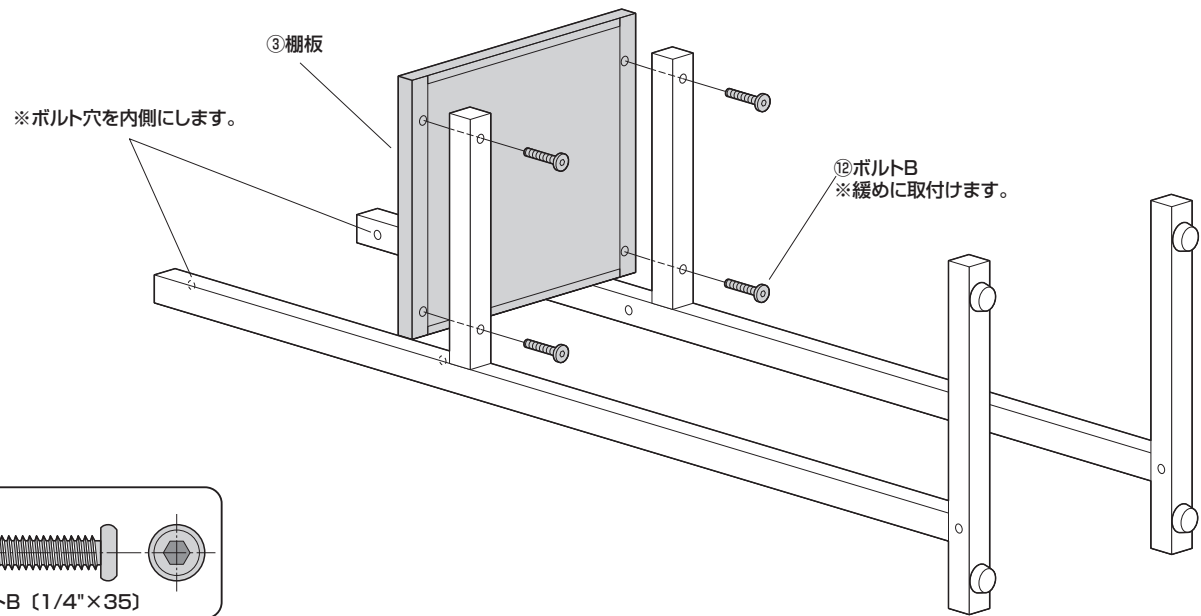
※部品の欠品や破損があった場合は、品番(100-SD001など)と
下記の部品番号(①~⑩)と部品名(アジャスターなど)をお知らせください。



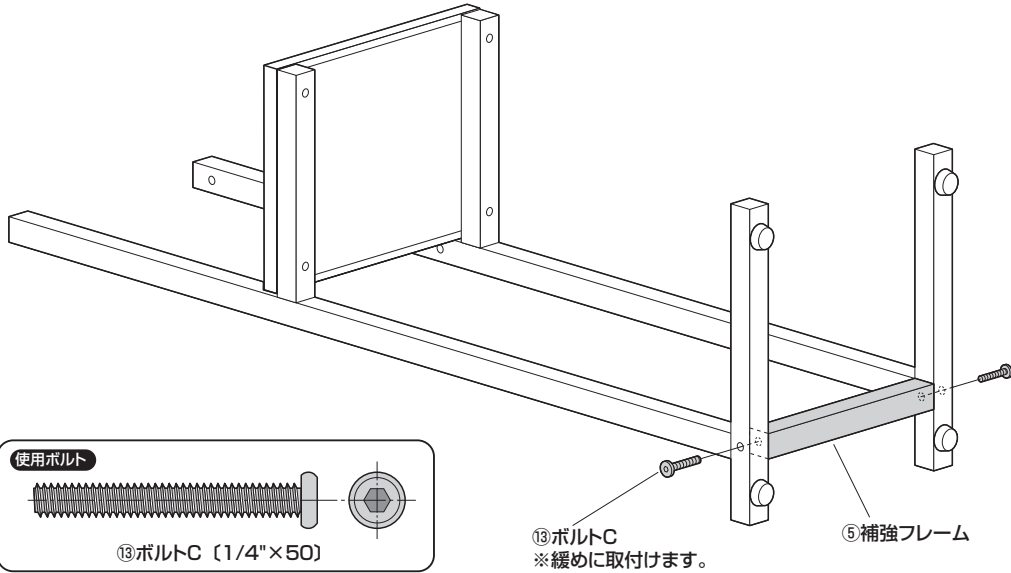
1 脚にアジャスターを取付けます。



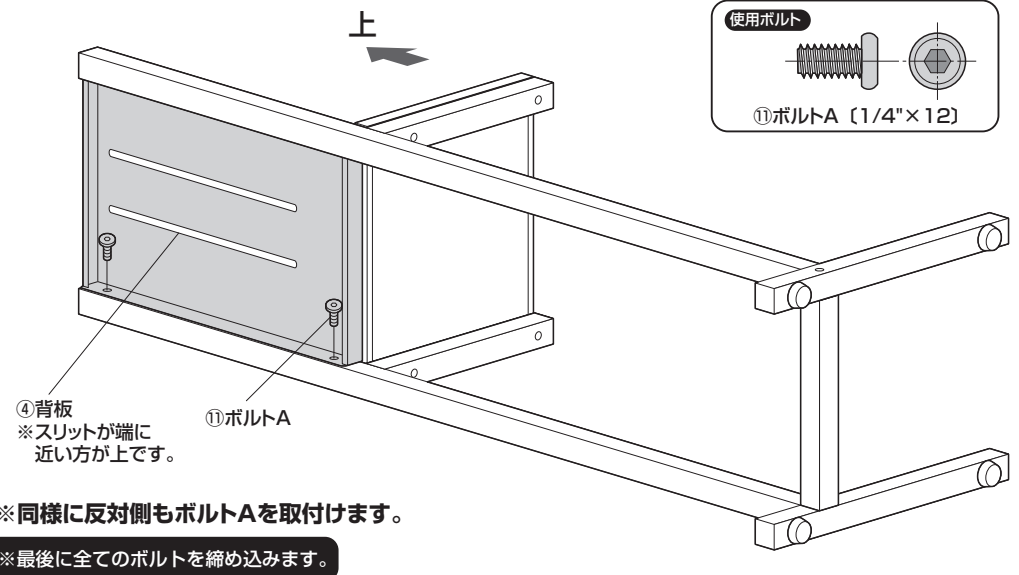
2 棚板を取付けます。



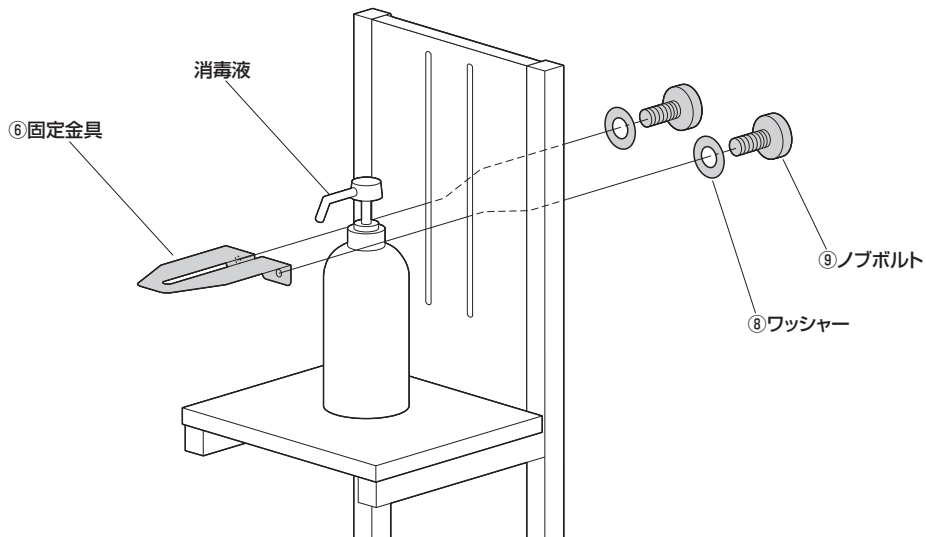
3 補強フレームを取付けます。



4 背板を取付けます。



5 本体を起し、固定金具を取付けます。



6 固定金具を消毒液の高さに合わせて固定し、完成です。

