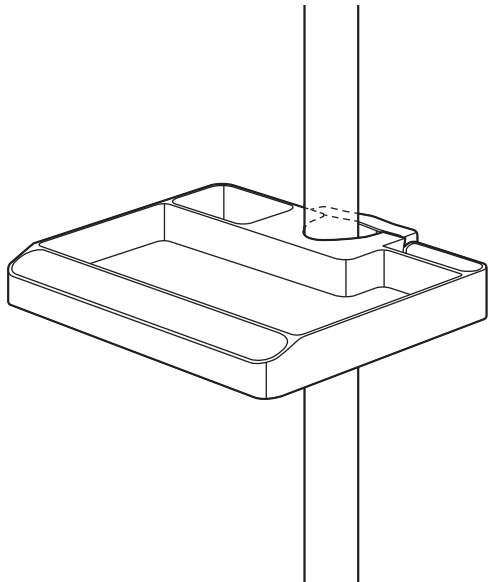


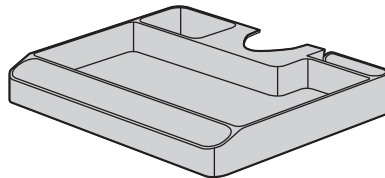
この度は、弊社製品をお買求めいただきましてありがとうございました。  
本製品は組立式になっておりますので、下記の要領で組立てください。  
パッキングケースの中には、下記の部品が入っています。

★用意していただくもの……プラスドライバー  
手袋(組立て時のケガ等を防ぐために着用をおすすめします)

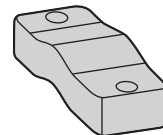
## 完成図



## 組立て部品

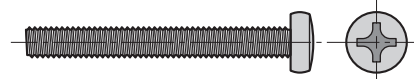


①トレー×1個

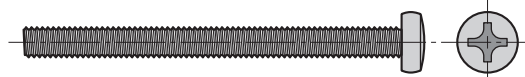


②ブラケット×1個

### 使用ボルト



③ボルトA×2本(M4×35)

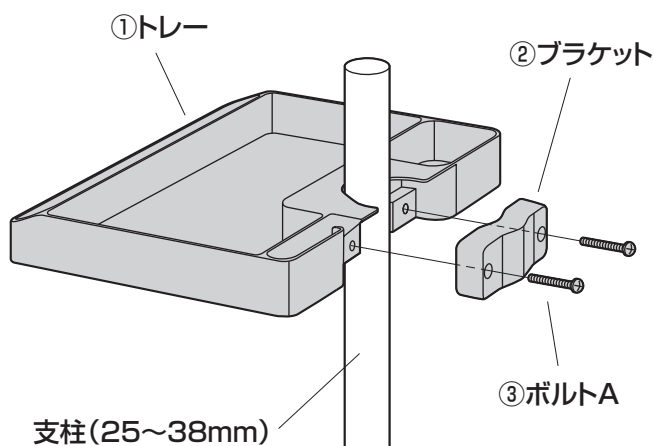


④ボルトB×2本(M4×50)

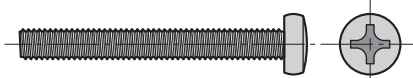
※部品の欠品や破損があった場合は、  
品番(100-RACOP5BKなど)と上記の部品番号(①~④)と  
部品名(ボルトAなど)をお知らせください。

## 1 支柱にトレーを取付けて完成です。

### <支柱の直径が25~38mm場合>

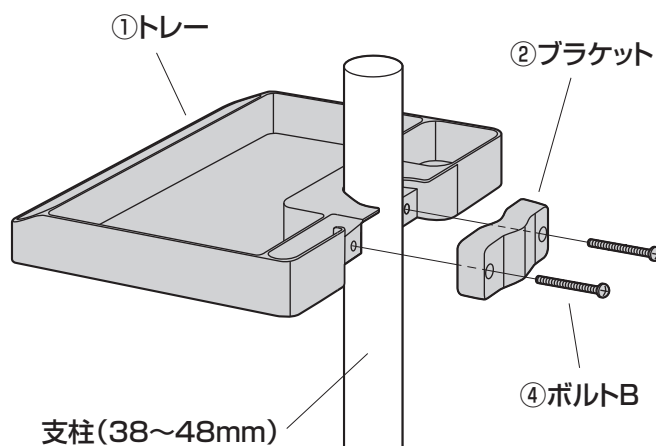


### 使用ボルト

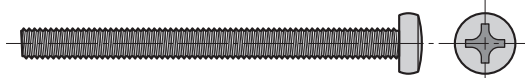


③ボルトA(M4×35)

### <支柱の直径が38~48mm場合>



### 使用ボルト



④ボルトB(M4×50)