

この度は、弊社製品をお買求めいただきましてありがとうございました。
本製品は組立式になっておりますので、下記の要領で組立ててください。
パッキングケースの中には、下記の部品が入っています。

**組立説明書は組立て後も
大切に保管してください。**

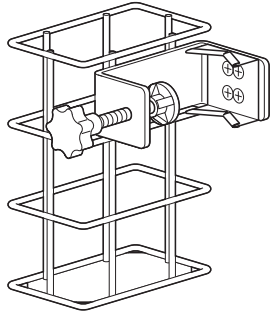
この製品を第三者に貸し出すときは、この説明書も共に
貸し出し、よく読んでから使用するようご指導ください。

★用意していただくもの……
プラスドライバー、はさみ、
手袋(組立て時のケガ等を防ぐために着用をおすすめします)

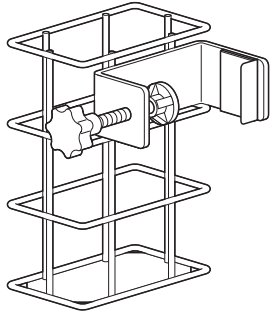
完成図

※本製品は取付ける場所に合わせて
2種類の固定方法があります。
用途に合わせて組立ててください。

丸パイプへ取付ける場合



角パイプへ取付ける場合



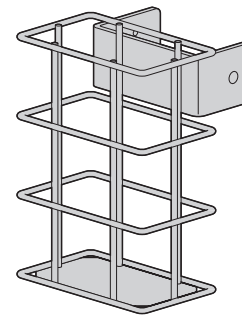
組立てにはプラスドライバーが必要です。
ご用意ください。

使用上のご注意

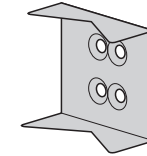
- 耐荷重(1kg)以上の物を本製品に載せないでください。
- 用途以外で使用しないでください。
- ボルトを定期的に締め直してください。ボルトがゆるんだ状態では使用しないでください。
- ボルトやゴムエッジ、ゴムシートを含むパーツ類が1つでも紛失、破損、消耗した場合は、純正部品による修理が完了するまで使用しないでください。
- 本製品を分解・修理・加工・改造はしないでください。
- 本製品を水中や水のかかる場所、高温・多湿となる場所、ほこりや油煙などの多い場所で使用・保管しないでください。
- 本製品に強い振動や衝撃、無理な力を与えないでください。また、濡れた手で触らないでください。
- お子様には本製品や付属品を触れさせないでください。
- 本製品のお手入れをする場合には、ベンジンやシンナーなどの揮発性有機溶剤が含まれているものは使用しないでください。
- 本製品の故障、またはその使用によって生じた直接、間接の損害については弊社はその責を負わないものとします。あらかじめご了承ください。

組立て部品

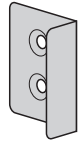
※部品の欠品や破損があった場合は、品番(100-RACOP2など)と
下記の部品番号(①~⑧)と部品名(クランプパッドなど)をお知らせください。



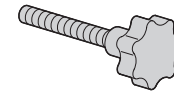
①バスケット×1個



②丸パイプ用ブラケット
×1個



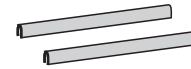
③角パイプ用ブラケット
×1個



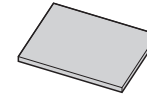
④ノブボルト×1本



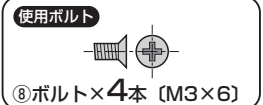
⑤クランプパッド×1個



⑥ゴムエッジ×2本



⑦ゴムシート×1枚



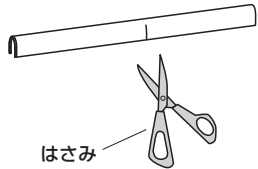
⑧ボルト×4本 (M3×6)

丸パイプへ取付ける場合

※Φ12.7~38.1mmまでの垂直に立った丸パイプへ取付け可能です。

1 丸パイプ用ブラケットにゴムエッジを取付けます。

※はさみで真ん中に切り込みを入れます。

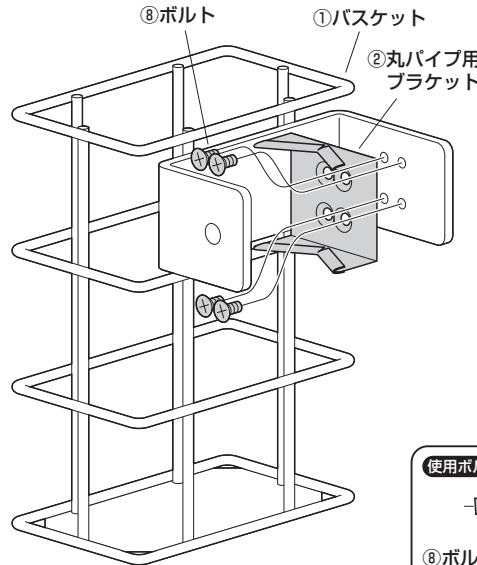


はさみ

⑥ゴムエッジ

②丸パイプ用
ブラケット

2 バスケットに丸パイプ用ブラケットを取付けます。



⑧ボルト

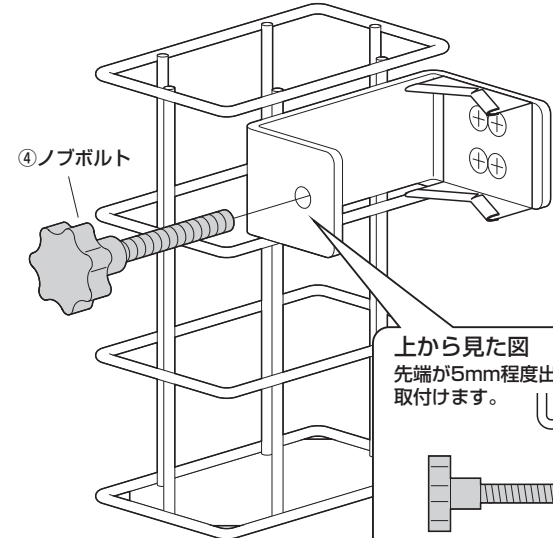
①バスケット

②丸パイプ用
ブラケット



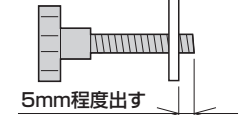
⑧ボルト (M3×6)

3 バスケットにノブボルトを取付けます。



④ノブボルト

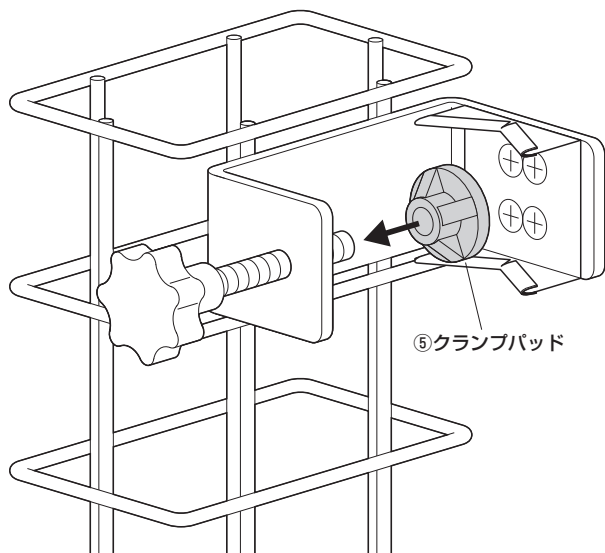
上から見た図
先端が5mm程度出るように
取付けます。



5mm程度出す

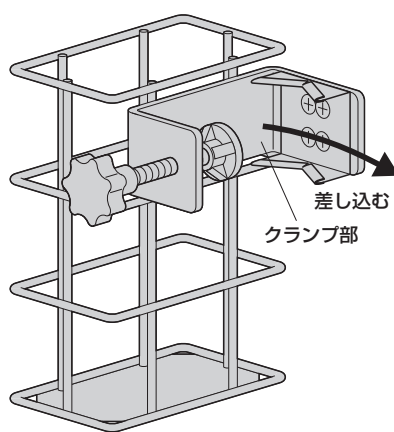
丸パイプへ取付ける場合(つづき)

4 ノブボルトの先端にクランプパッドを取付けます。



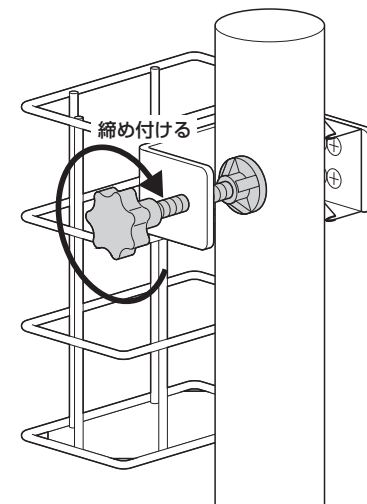
5 丸パイプにバスケットを取付けて完成です。

①丸パイプにバスケットのクランプ部を差し込みます。



φ12.7~38.1mm
までの垂直に立った
丸パイプ

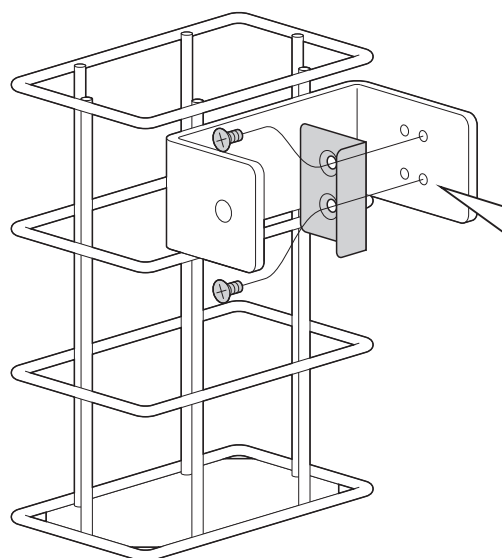
②ノブボルトを締め付けて固定します。



角パイプへ取付ける場合

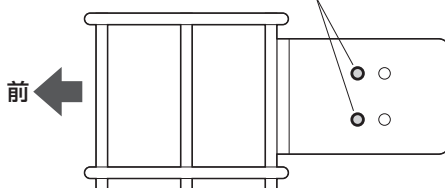
※幅19~40mm、奥行き19~32mmまでの垂直に立った角パイプへ取付け可能です。

1 バスケットに角パイプ用ブラケットを取付けます。

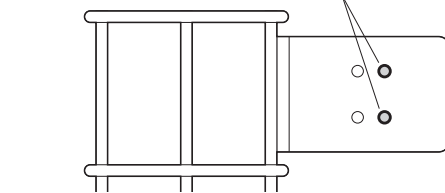


横から見た図

<奥行き25mm以下の角パイプに取付ける場合>
前側のねじ穴を使用します。

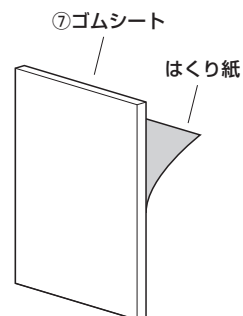


<奥行き25mmを超えるの角パイプに取付ける場合>
後側のねじ穴を使用します。

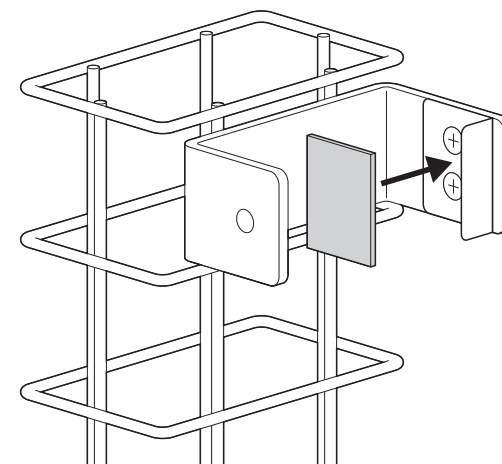


2 バスケット角パイプ用ブラケットにゴムシートを貼り付けます。

①ゴムシートからはくり紙をはがします。

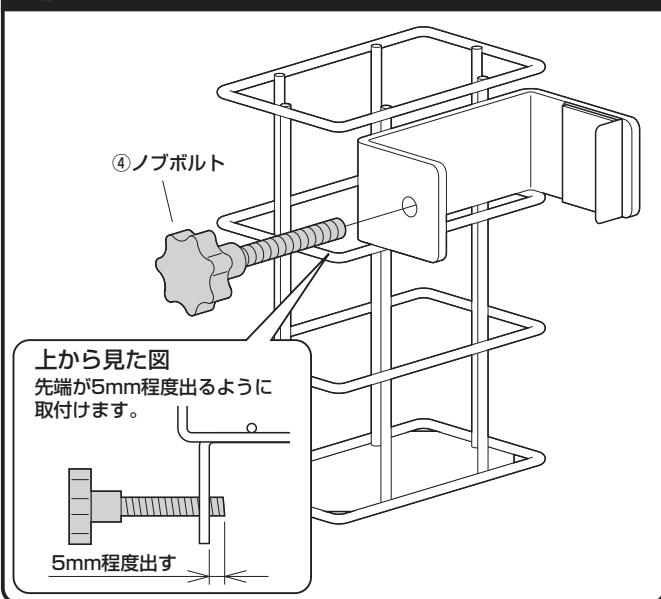


②角パイプ用ブラケットにゴムシートを貼り付けます。

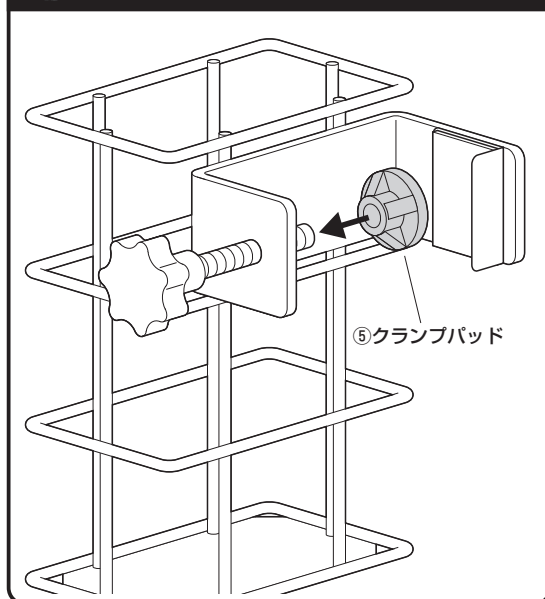


角パイプへ取付ける場合(つづき)

3 バスケットにノブボルトを取付けます。



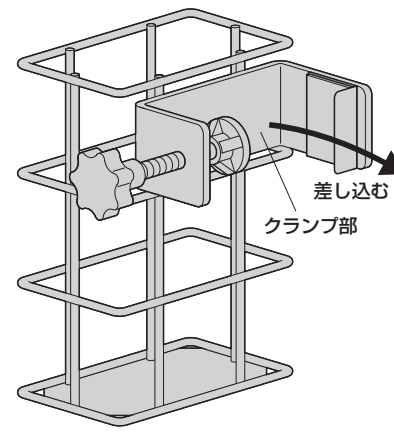
4 ノブボルトの先端にクランプパッドを取付けます。



5 角パイプにバスケットを取付けて完成です。

①角パイプにバスケットのクランプ部を差し込みます。

幅19~40mm
奥行き19~32mm
までの垂直に立った
角パイプ



②ノブボルトを締め付けて固定します。

