

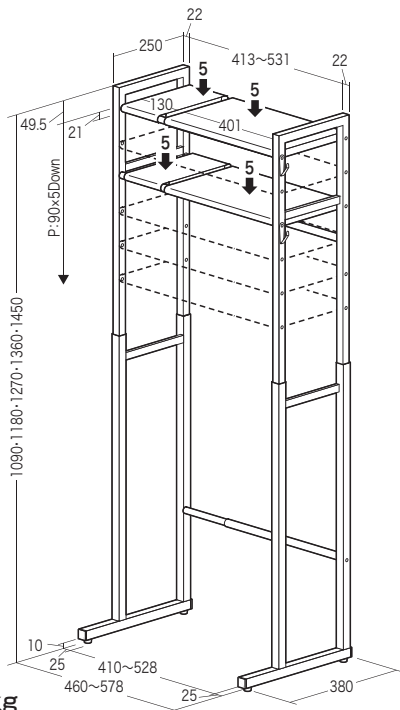
この度は、弊社製品をお求めいただきましてありがとうございました。
本製品は組立式になっておりますので、下記の詳細で組み立ててください。
パッキングケースの中には、下記の部品が入っています。

**組立説明書は組立て後も
大切に保管してください。**

この製品を第三者に貸し出すときは、この説明書も共に
貸し出し、よく読んでから使用するようご指導ください。

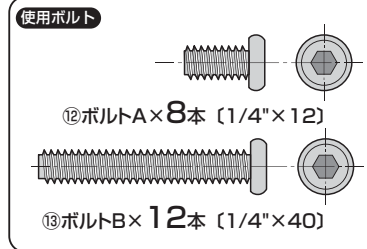
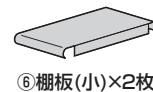
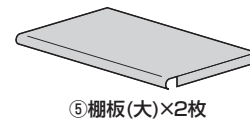
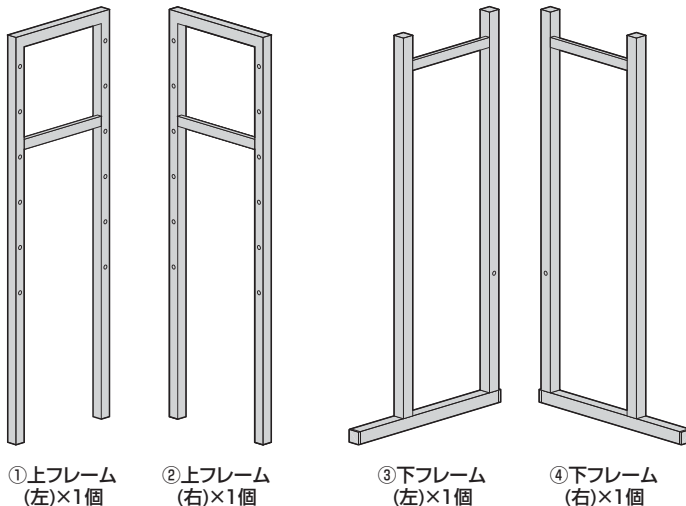
★用意していただくもの・・・
手袋(組み立て時のケガ等を防ぐために着用をお勧めします)

完成図

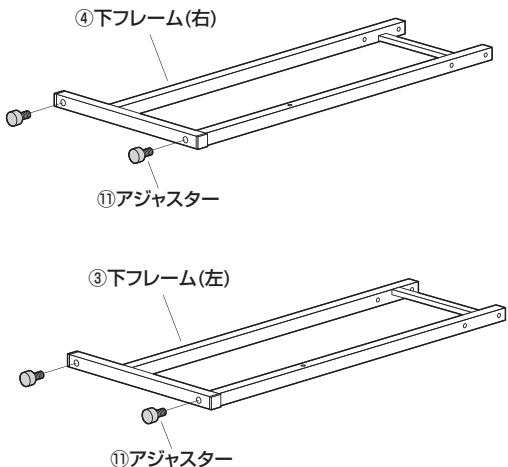


組立て部品

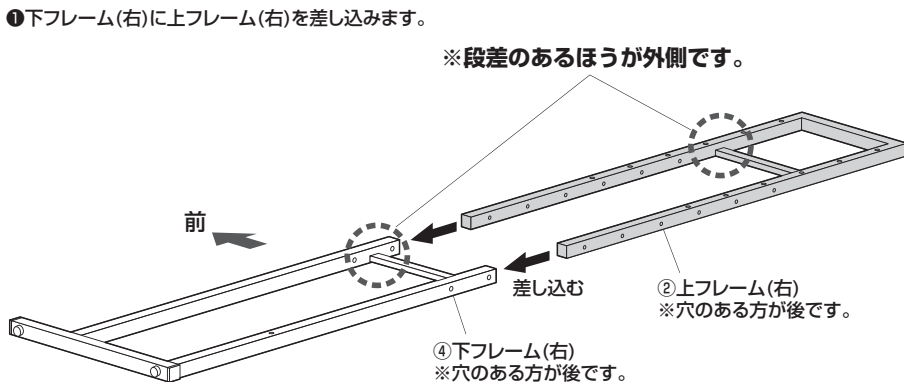
※部品の欠品や破損があった場合は、品番(100-RAC011など)と下記の部品番号(①~⑭)と部品名(フックなど)をお知らせください。



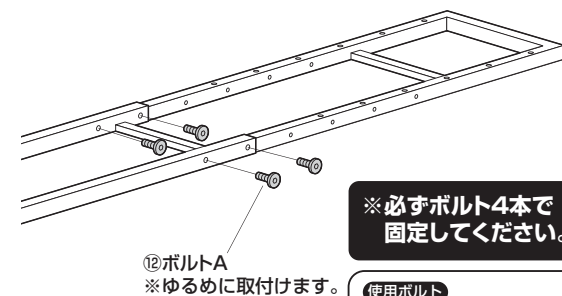
**1 下フレームにアジャスターを
取付けます。**



2 下フレームに上フレームを取付けます。

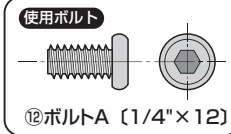


②任意の高さで固定します。
※全高1450/1360/1270/1180/1090mmの5段階で
高さを調節できます。



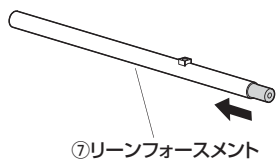
※必ずボルト4本で
固定してください。

※同様に下フレーム(左)に
上フレーム(左)を同じ高さ
で取付けます。

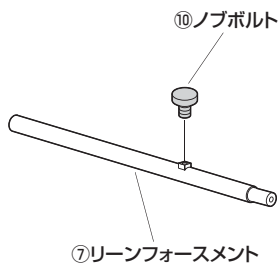


3 リーンフォースメントにノブボルトを取付けます。

① リーンフォースメントが一番短い状態になっていることを確認します。



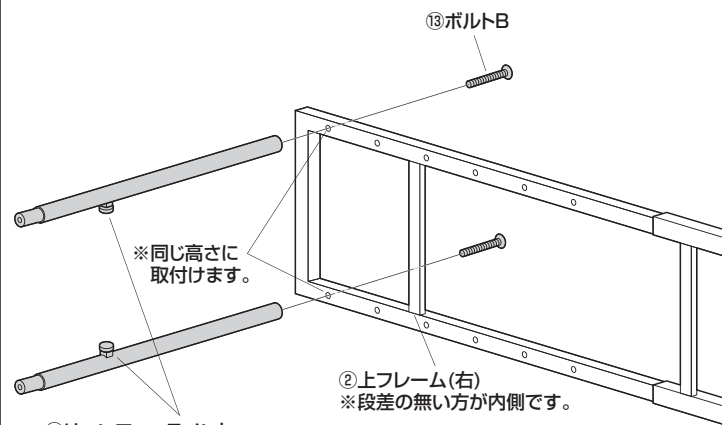
② ノブボルトで固定します。



※同様に他のリーンフォースメントもノブボルトで固定します。

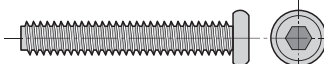
4 上フレーム(右)にリーンフォースメントを取付けます。

① 上フレーム(右)の任意の高さにリーンフォースメントを**2本**取付けます。



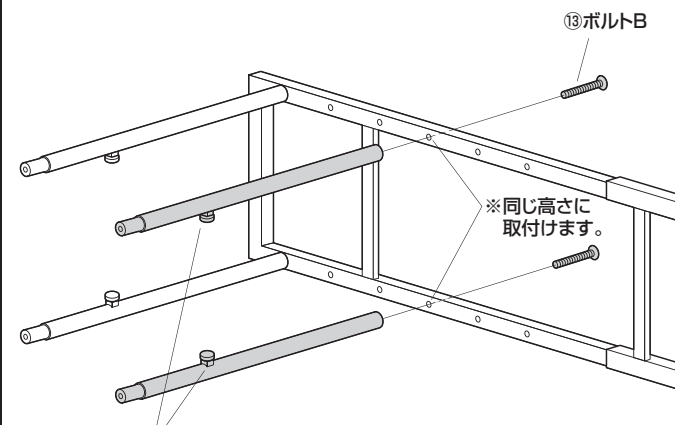
⑦ リーンフォースメント
※ノブボルトのある方が内側です。

使用ボルト



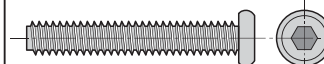
13 ボルトB (1/4"×40)

② 同様にさらにリーンフォースメントを**2本**取付けます。



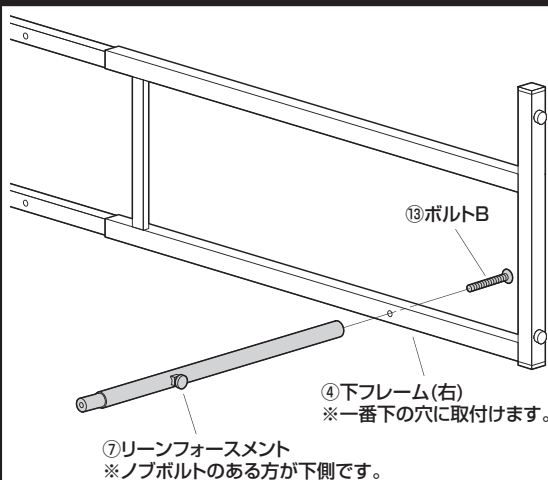
⑦ リーンフォースメント
※ノブボルトのある方が内側です。

使用ボルト



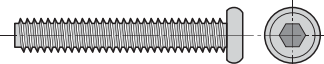
13 ボルトB (1/4"×40)

5 下フレーム(右)にリーンフォースメントを取付けます。



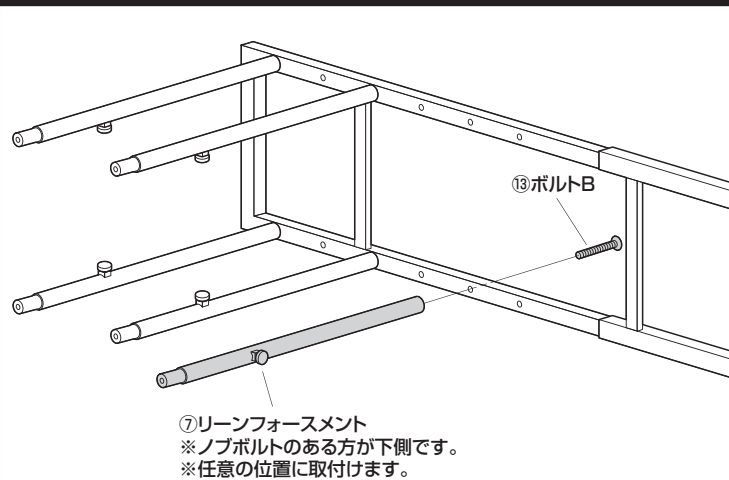
⑦ リーンフォースメント
※ノブボルトのある方が下側です。

使用ボルト



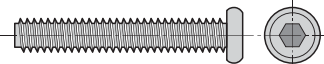
13 ボルトB (1/4"×40)

6 上フレーム(右)にリーンフォースメントを取付けます。



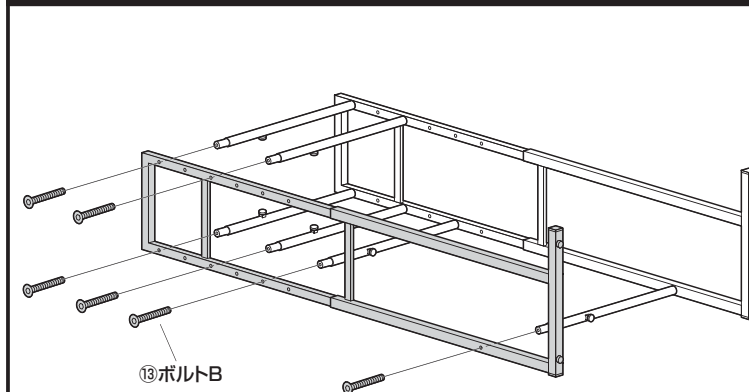
⑦ リーンフォースメント
※ノブボルトのある方が下側です。
※任意の位置を取付けます。

使用ボルト

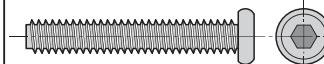


13 ボルトB (1/4"×40)

7 組み合わせた上フレーム(左)、下フレーム(左)を取付けます。



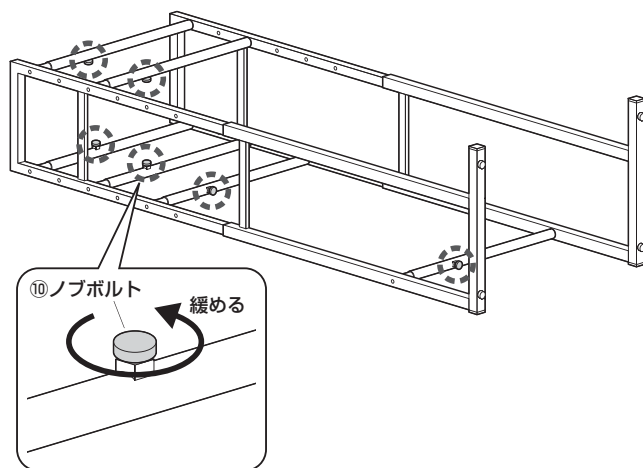
使用ボルト



13 ボルトB (1/4"×40)

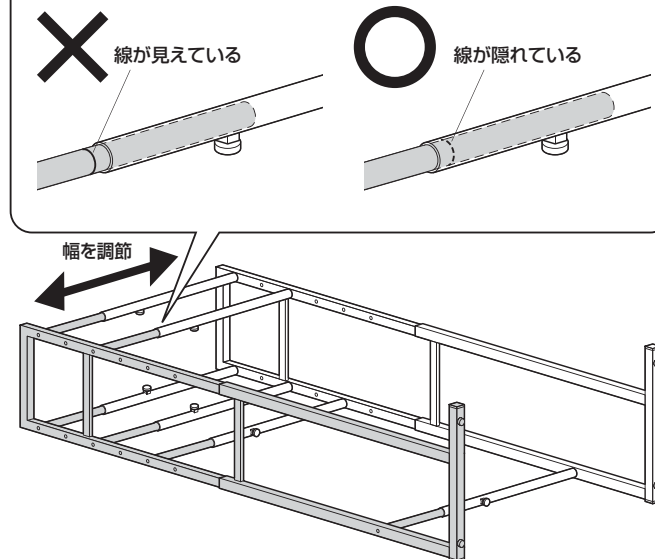
8 ラックの幅を調節します。

①全てのノブボルトを緩めます。

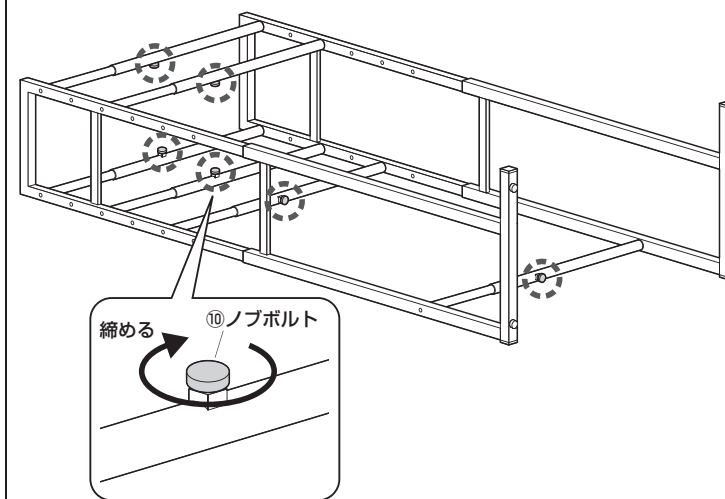


②ラックの幅を調節します。

※線が見えない範囲で調節します。

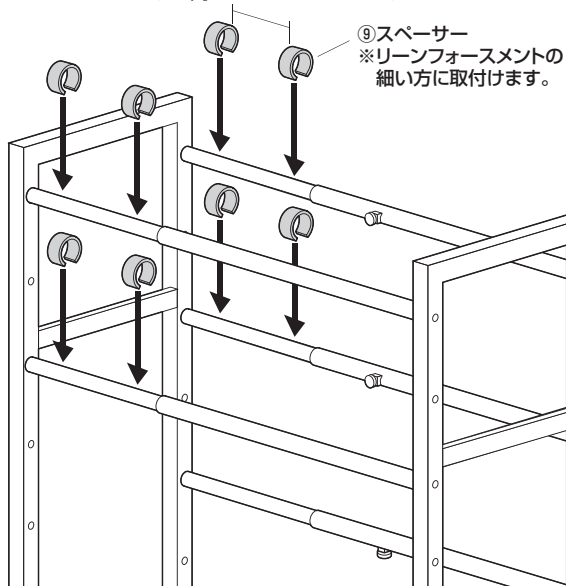


③ノブボルトを締め付けます。



9 ラックを起し、リーンフォースメントにスペーサーを取付けます。

棚板(小)を取付ける場合は
すき間を60~65mmにします。



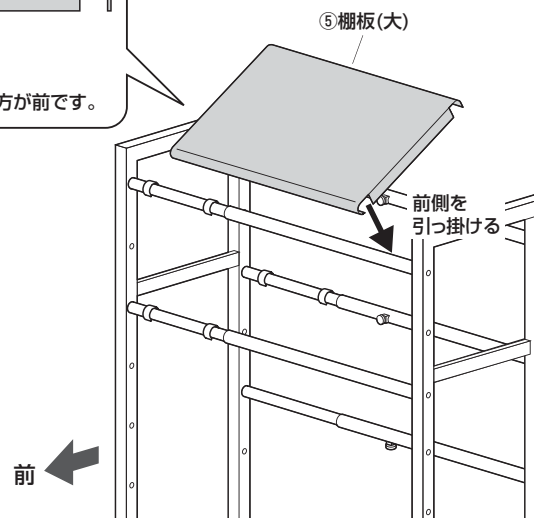
10 棚板(大)を取付けます。

①棚板(大)の前側をリーンフォースメントに引っ掛けます。

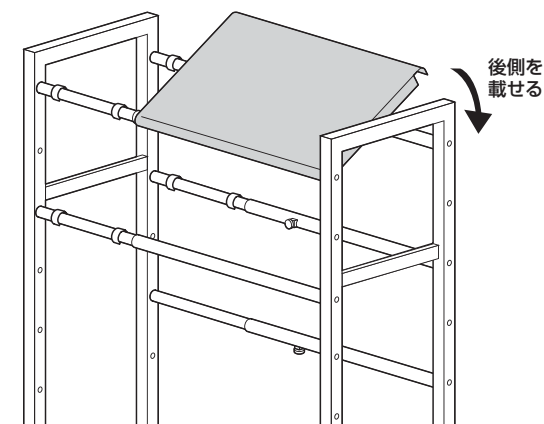
横から見た図



前 ←



②棚板(大)の後側をリーンフォースメントに載せます。



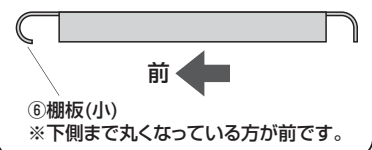
※同様にもう1枚の棚板(大)も取付けます。

11

棚板(小)を取付けて完成です。

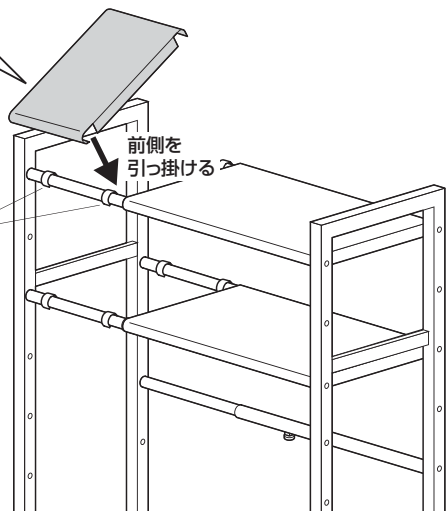
① 棚板(小)の前側をリーンフォースメントに引っ掛けます。

横から見た図

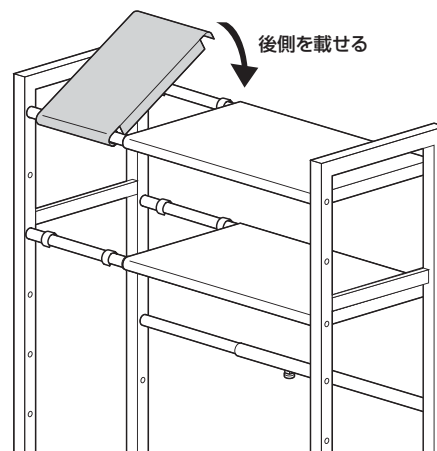


※ スペースが隠れるように棚板(小)を引っ掛けます。

前 ←



② 棚板(小)の後側をリーンフォースメントに載せます。



※ 同様にもう 1 枚の棚板(小)も取付けます。

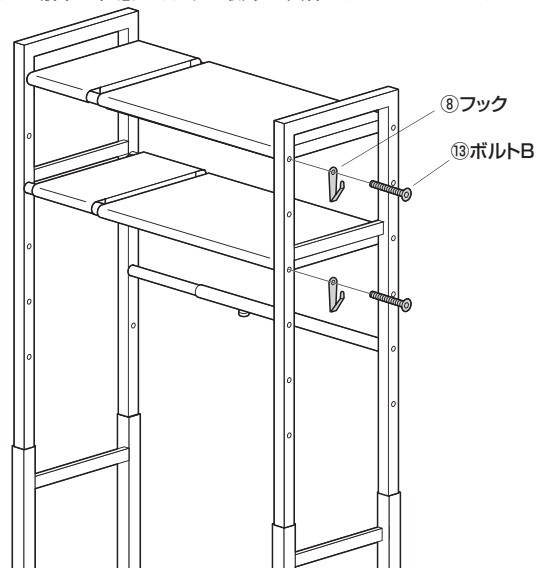
< 棚板(小)を使用しない場合 >

リーンフォースメントに引っ掛けておくことができます。



フックの取付け方法

フックを使用する場合は、任意のボルトを取外し、共締めすることができます。



製品に関するお問い合わせ
 製品の品質管理には細心の注意をはらっていますが、万一、不都合な点や製品に関するお問い合わせなどございましたら、お買求めの販売店又は右記までお気軽にご相談下さい。

CB/AF/TTD#

サンワサプライ株式会社

サンワダイレクト / 〒700-0825 岡山県岡山市北区田町1-10-1
TEL.086-223-5680 FAX.086-235-2381