



この度は、弊社製品をお買求めいただきましてありがとうございます。  
このパソコンラックは組立式になっておりますので、下記を要領で組立ててください。  
パッキングケースの中には、下記の部品が入っています。

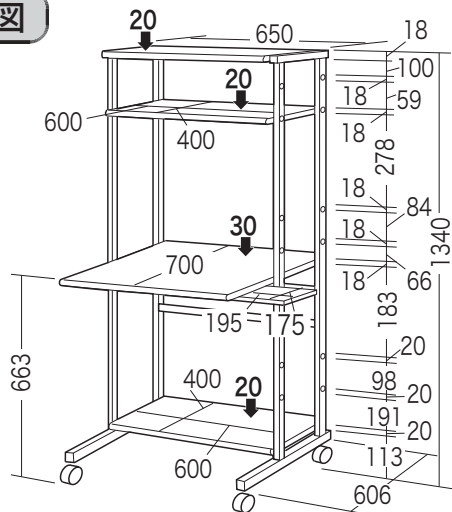
組立説明書は組立て後も  
大切に保管してください。

この製品を第三者に貸し出すときは、この説明書も共に  
貸し出し、よく読んでから使用するようにご指導ください。

★用意していただくもの・・・

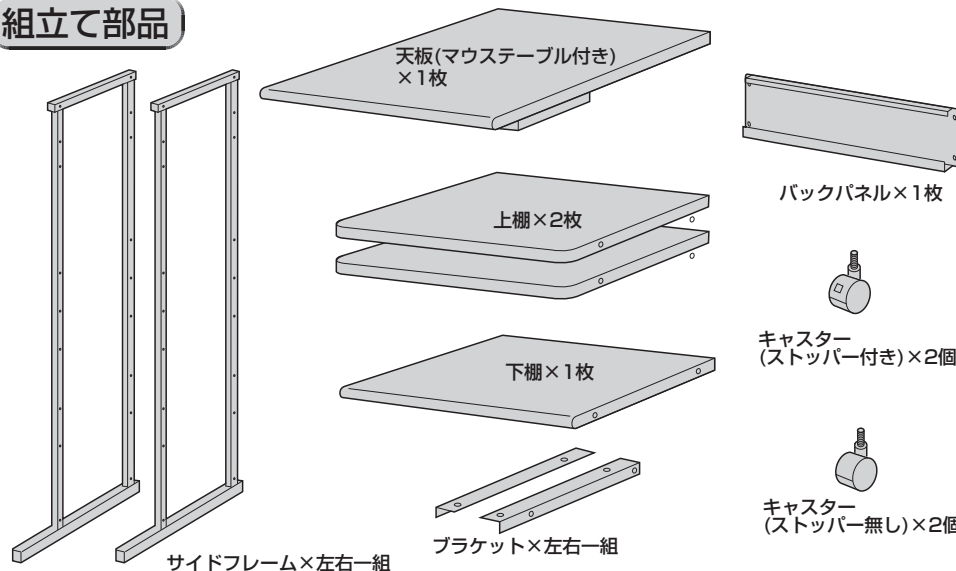
手袋 (組立て時のケガ等を防ぐために必ず着用してください)

完成図

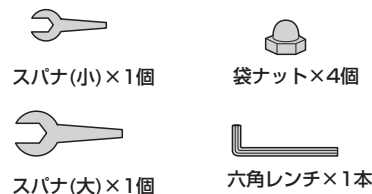
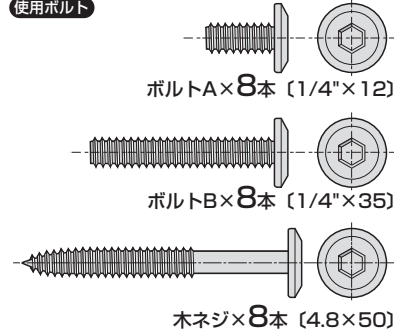


総耐荷重90kg

組立て部品

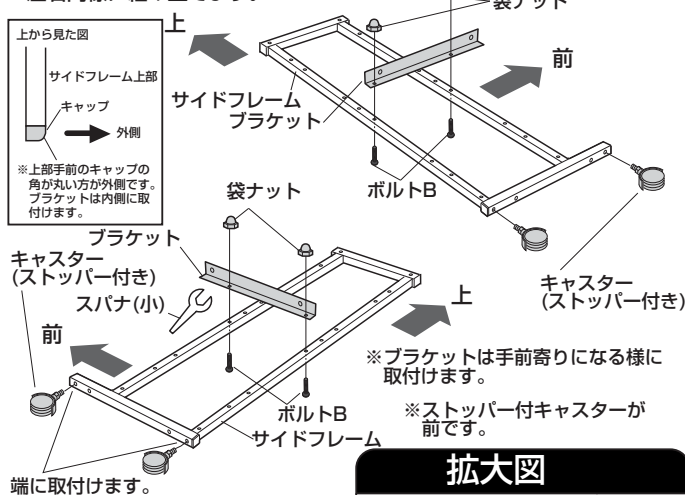


使用ボルト



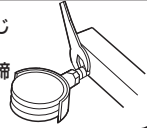
1 サイドフレームにキャスター、ブラケットを取付けます。

※左右同様に組み立てます。

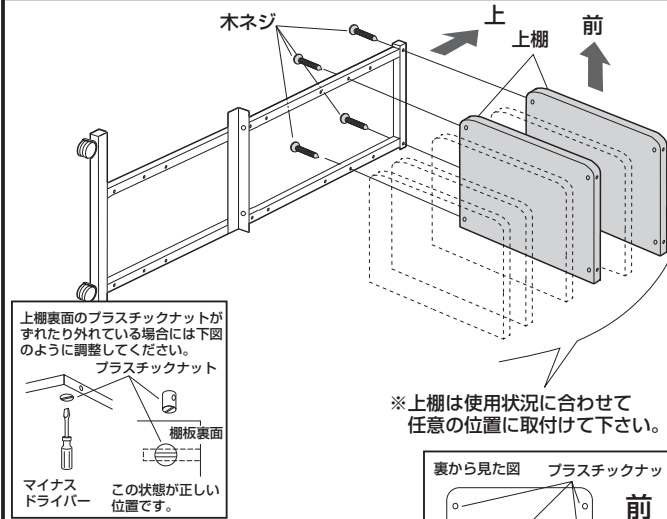


拡大図

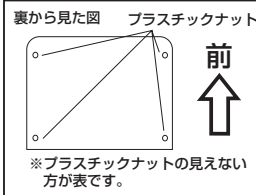
キャスターはあらかじめ手で取付けておき、最後にスパナ(大)で締め付けます。



2 サイドフレームに上棚を取付けます。

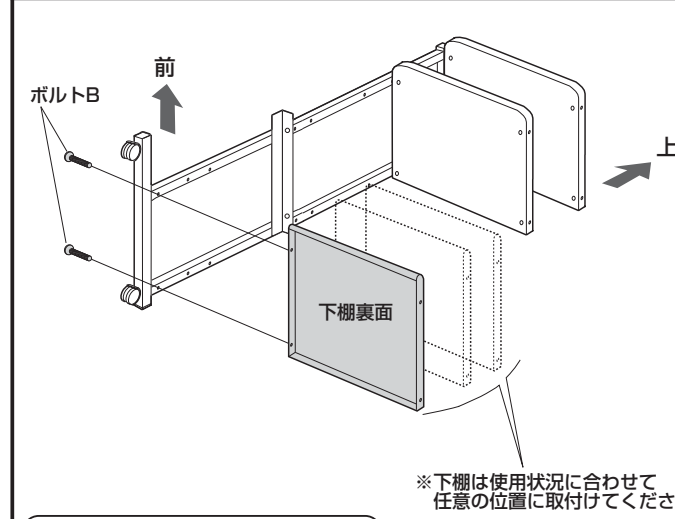


※上棚は使用状況に合わせて任意の位置に取付けて下さい。



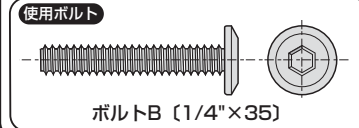
※プラスチックナットの見えない方が表です。

3 サイドフレームに下棚を取付けます。

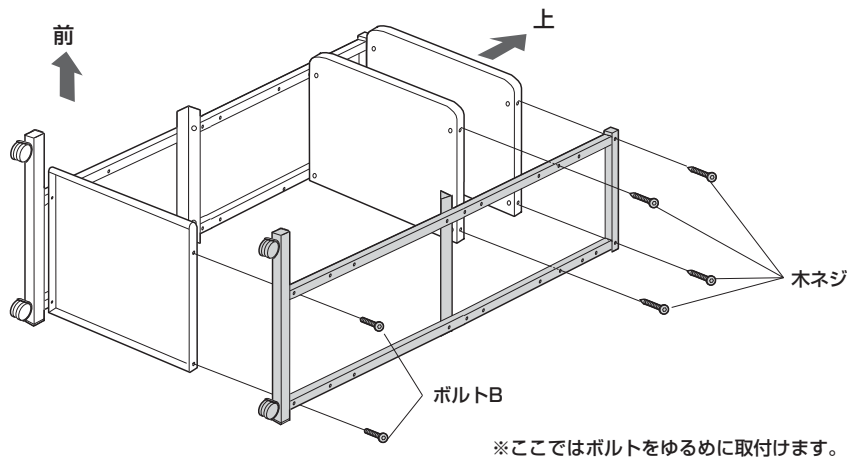


※下棚は使用状況に合わせて任意の位置に取付けてください。

※下棚は平らな方が表です。

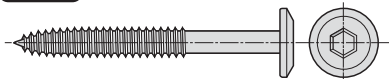


4 もう片方のサイドフレームを取付けます。

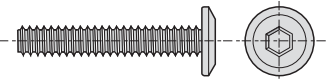


※ここではボルトをゆるめに取付けます。

使用ボルト

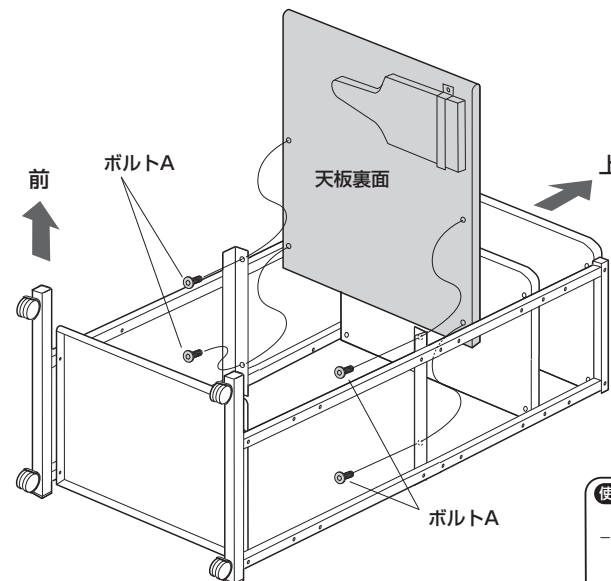


木ネジ [4.8×50]

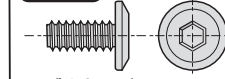


ボルトB [1/4"×35]

5 天板を取付けます。

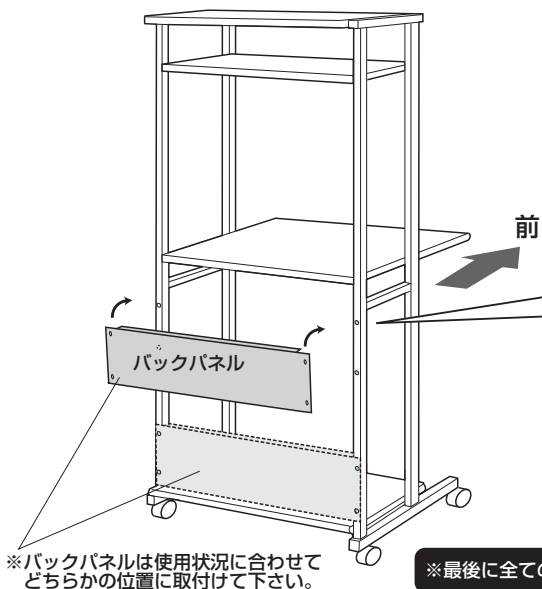


使用ボルト



ボルトA [1/4"×12]

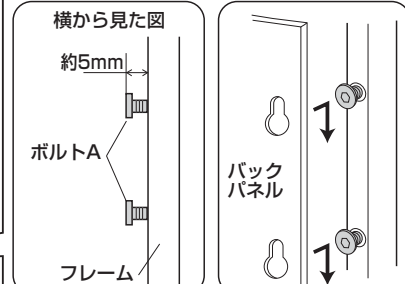
6 バックパネルを取付け、ゆるめに取付けておいたボルトを締め付けて完成です。



※バックパネルは使用状況に合わせて  
どちらかの位置に取付けて下さい。

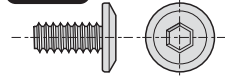
※最後に全てのボルトを締め込みます。

拡大図



※ボルトをサイドフレームにゆるめに取付け、バックパネルを引っ掛けてボルトを締め込みます。

使用ボルト



ボルトA [1/4"×12]