

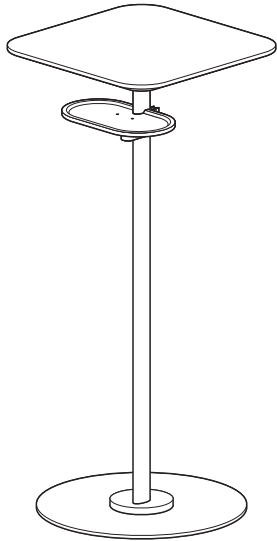
この度は、弊社製品をお買求めいただきましてありがとうございました。
本製品は組立式になっておりますので、下記の要領で組立ててください。
パッキングケースの中には、下記の部品が入っています。

**組立説明書は組立て後も
大切に保管してください。**

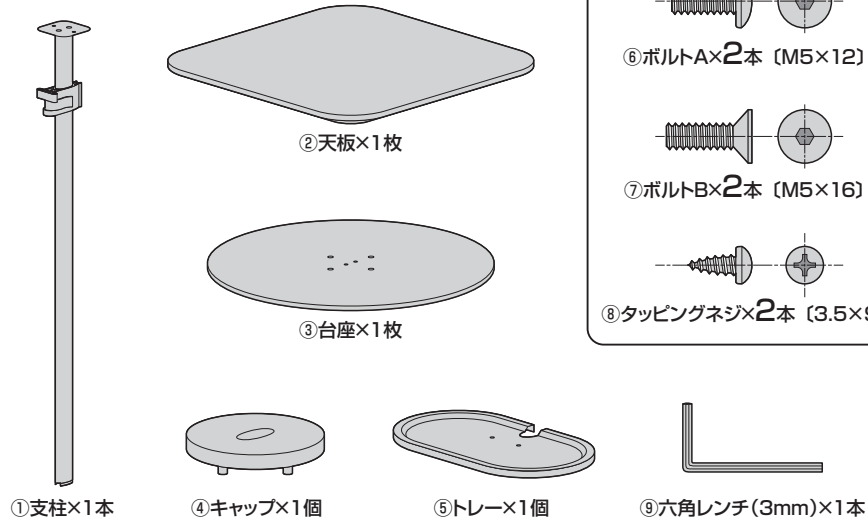
この製品を第三者に貸し出すときは、この説明書も共に
貸し出し、よく読んでから使用するようご指導ください。

★用意していただくもの・・・・・・・・
プラスドライバー、
手袋（組立て時のケガ等を防ぐために着用をおすすめします）

完成図

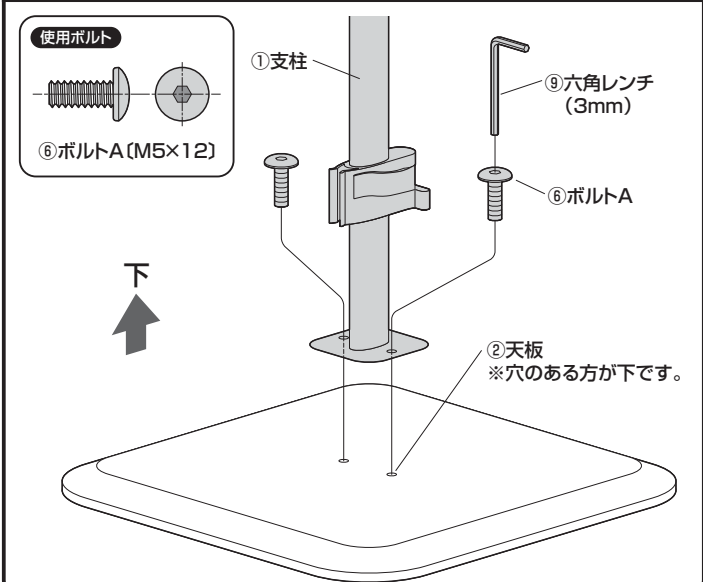


組立て部品

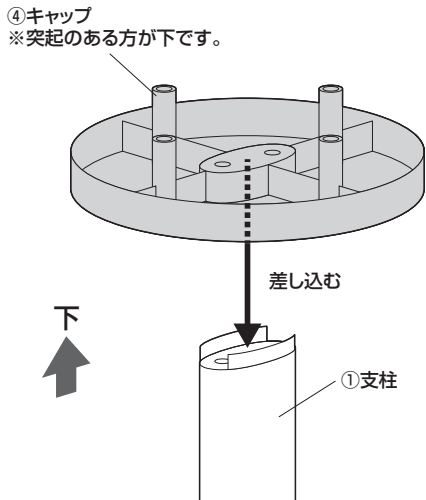


※部品の欠品や破損があった場合は、品番(100-PRST005BKなど)と上記の部品番号(①～⑨)と部品名(キャップなど)をお知らせください。

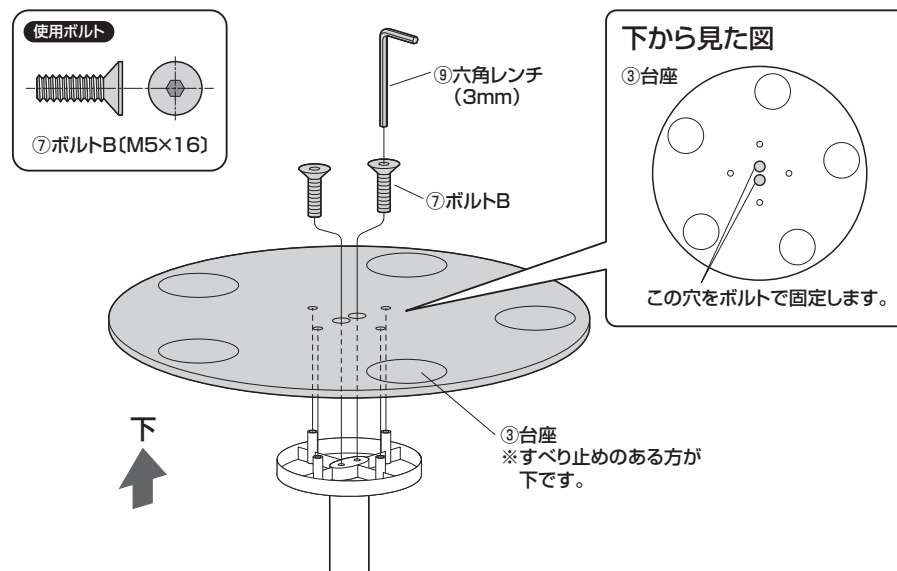
1 天板に支柱を取付けます。



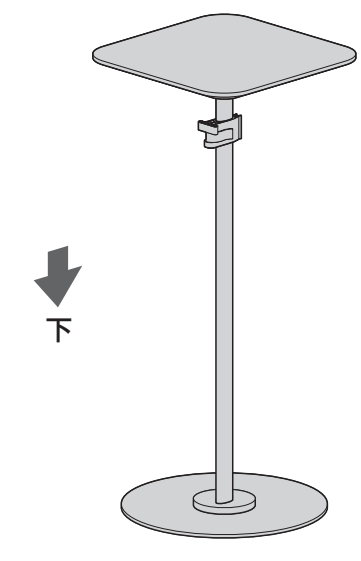
2 支柱にキャップを差し込みます。



3 支柱に台座を取付けます。



4 ひっくり返します。

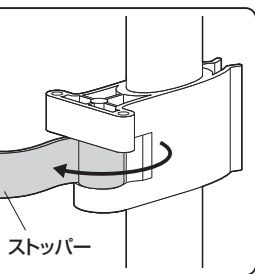
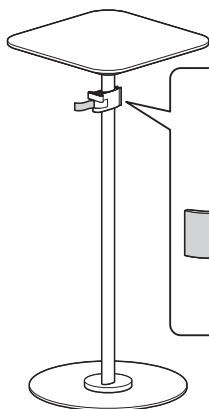


5 天板の高さを上げます。

① ストッパーを開きます。

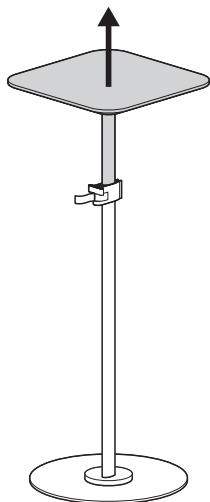


可動部分で指などはさまないように十分ご注意ください。

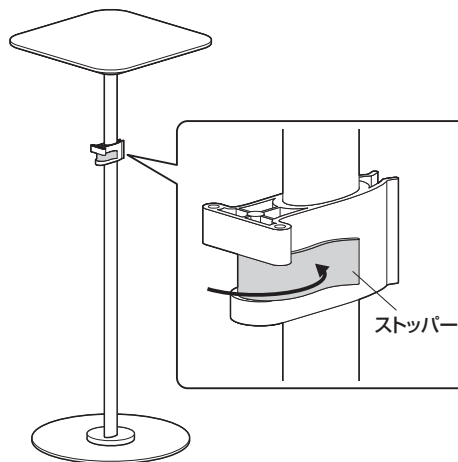


ストッパー

② 天板を引き上げます。



③ ストッパーを閉じて固定します。

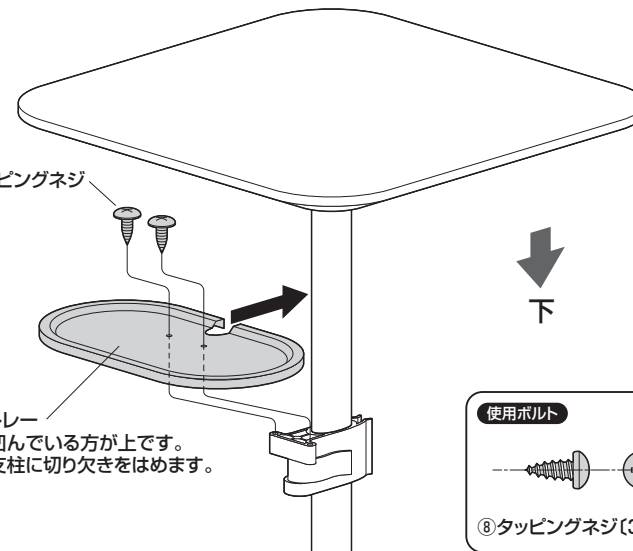


ストッパー

6 支柱にトレーを取付けて完成です。

⑧ タッピングネジ

⑥ トレー
※ 凹んでいる方が上です。
※ 支柱に切り欠きをはめます。



下

使用ボルト



⑧ タッピングネジ(3.5×9)

高さの調節方法

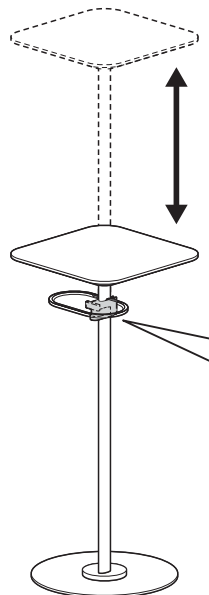
下記の手順で調節します。



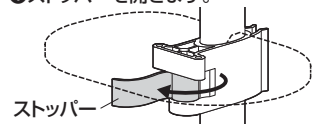
機器を載せた状態で調節しないでください。



可動部分で指などをはさまないように十分ご注意ください。



① ストッパーを開きます。

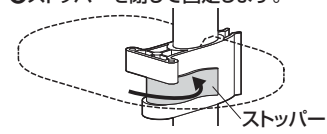


ストッパー

② 天板の高さを調節します。



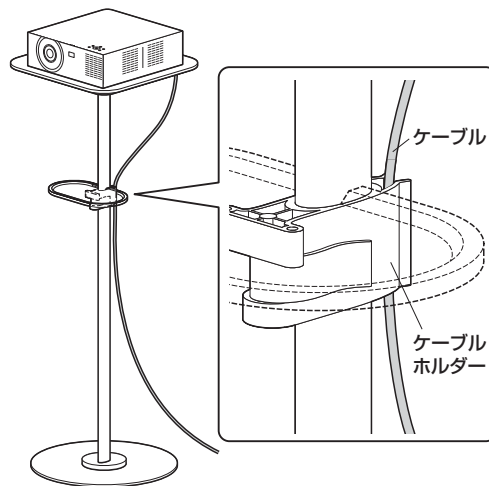
③ ストッパーを閉じて固定します。



ストッパー

ケーブルホルダーの使用方法

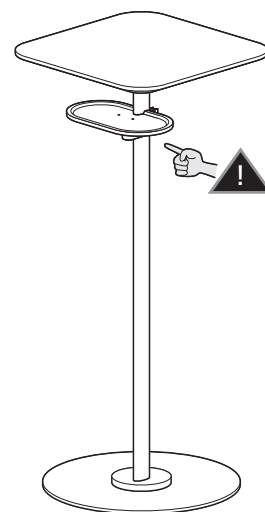
ケーブルホルダーにケーブルをはさみます。



ケーブル

ケーブルホルダー

可動部分で指などをはさまないように注意してください。



安全の為に注意していただく点

その他

- 耐荷重以上の物は取付けしないでください。
- 平らな面にしっかりと設置してください。また、ぐらつきがある状態で使用しないでください。
- 不安定な角度で使用しないでください。
- 可動部に手などを挟まないように注意してください。
- 本製品を振動のある場所に設置しないでください。
- 用途以外で使用しないでください。
- 部品が外れたままで使用しないでください。
- ボルト・ネジ類がゆるんだまま使用しないでください。
- 本製品を分解・修理・加工・改造はしないでください。
- 本製品に強い振動や衝撃、無理な力を与えないでください。
- 本製品を高温・多湿となる場所や、ホコリや静電気、油煙の多い場所で使用・保管しないでください。
- 本製品を水などの液体で濡らさないでください。また、濡れた手で触れないでください。
- お子様には本製品や付属品を触れさせないでください。
- 本製品のお手入れをする場合には、ベンジンやシンナーなどの揮発性有機溶剤が含まれているものは使用しないでください。
- 本製品の破損、またはその使用によって生じた事故や直接、間接の損害については弊社はその責を負わないものとします。あらかじめご了承ください。

以上の点に注意して取扱ってください。