

この度は、弊社製品をお買求めいただきましてありがとうございました。  
本製品は組立式になっておりますので、下記の要領で組立ててください。  
パッキングケースの中には、下記の部品が入っています。

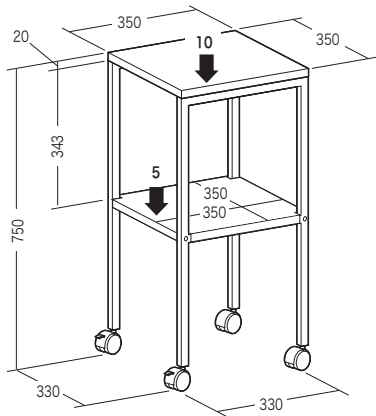
**組立説明書は組立て後も  
大切に保管してください。**

この製品を第三者に貸し出すときは、この説明書も共に  
貸し出し、よく読んでから使用するようご指導ください。

★用意していただくもの……

手袋(組立て時のケガ等を防ぐために必ず着用してください)

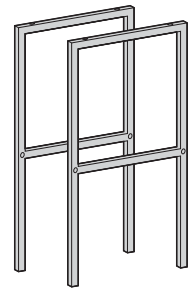
**完成図**



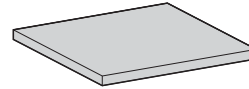
総耐荷重10kg

**組立て部品**

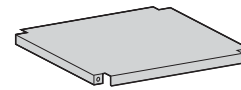
※部品の欠品や破損があった場合は、品番(100-PRST004など)と  
下記の部品番号(①~⑩)と部品名(ワッシャーなど)をお知らせください。



①フレーム×2個



②天板×1枚



③棚板×1枚



④キャスター  
(ストッパー付き)×2個



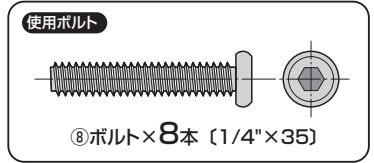
⑤キャスター  
(ストッパーなし)×2個



⑥ワッシャー×4枚



⑦スプリング  
ワッシャー×4枚



⑧ボルト×8本(1/4"×35)



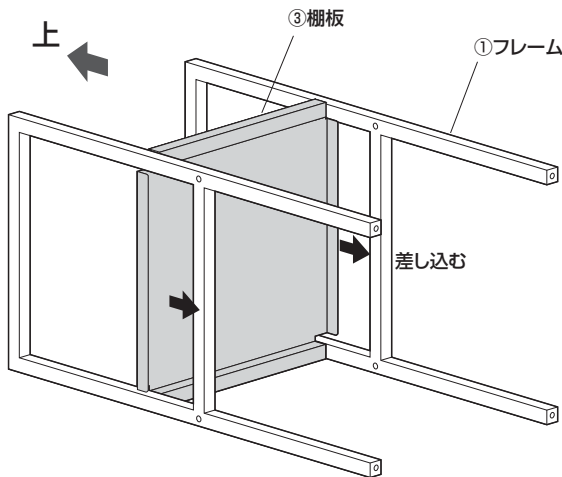
⑨スパナ×1本



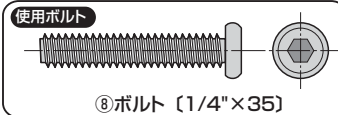
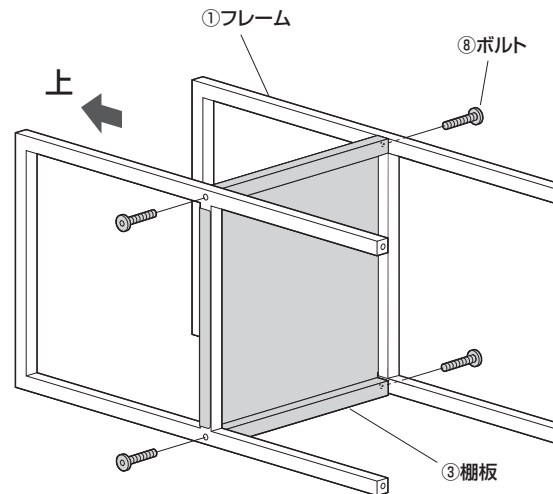
⑩六角レンチ(4mm)×1本

**1 フレームに棚板を取付けます。**

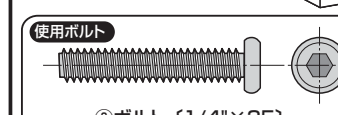
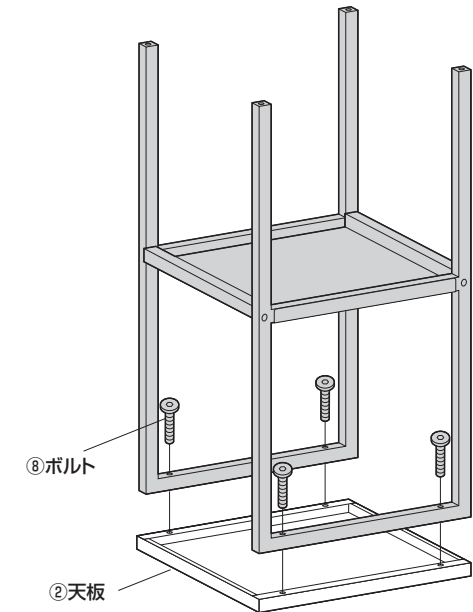
①フレームに棚板を差し込みます。



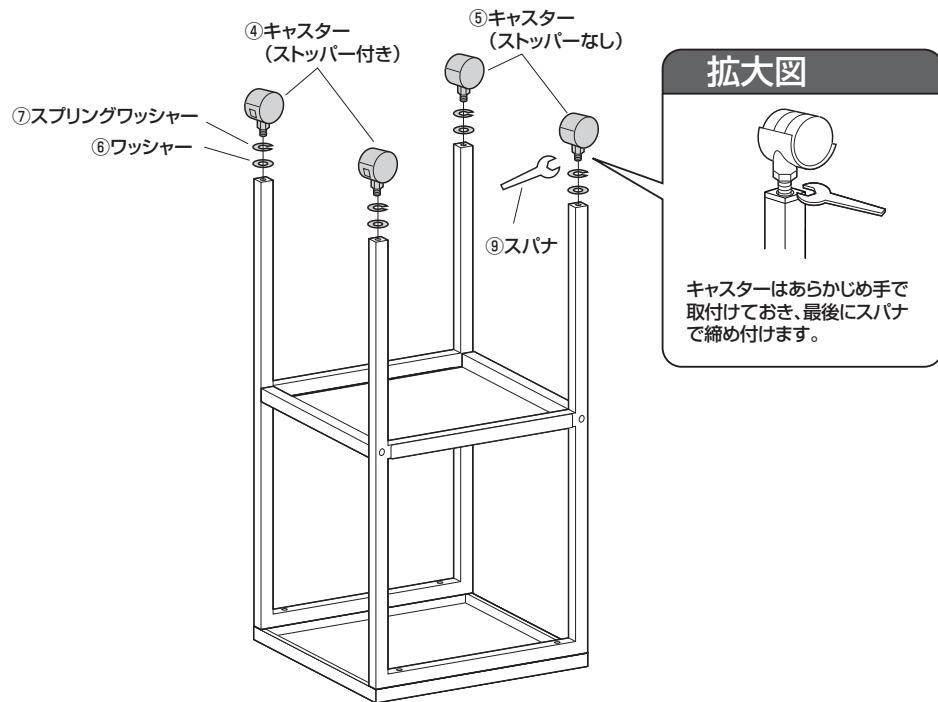
②ボルトで固定します。



**2 天板にフレームを取付けます。**



### 3 フレームにキャスターを取付けます。



### 4 ひっくり返して完成です。

