

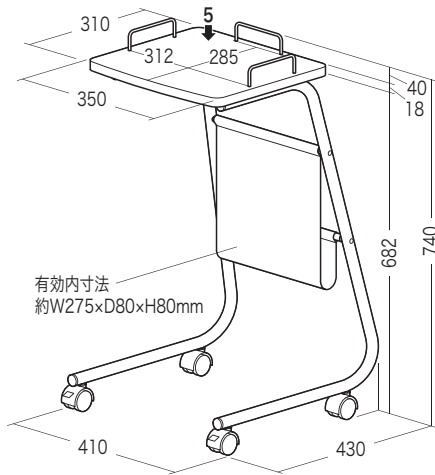
この度は、弊社製品をお買求めいただきましてありがとうございました。
本製品は組立式になっておりますので、下記の要領で組立ててください。
パッキングケースの中には、下記の部品が入っています。

**組立説明書は組立て後も
大切に保管してください。**

この製品を第三者に貸し出すときは、この説明書も共に
貸し出し、よく読んでから使用するようご指導ください。

★用意していただくもの・・・
手袋（組立て時のケガ等を防ぐために必ず着用してください）
プラスドライバー

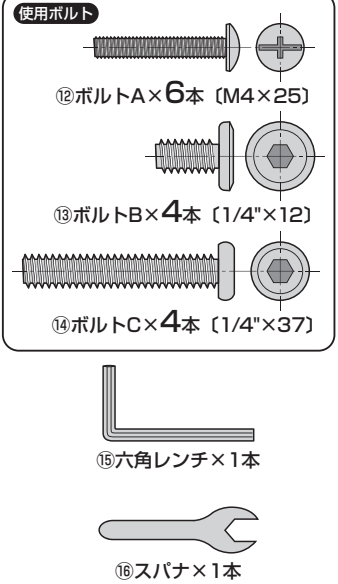
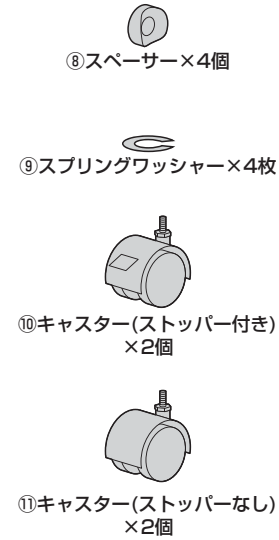
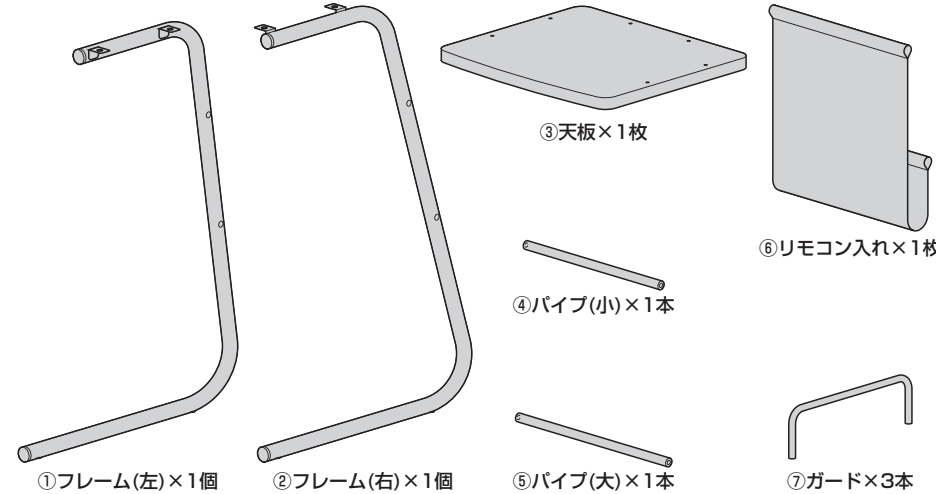
完成図



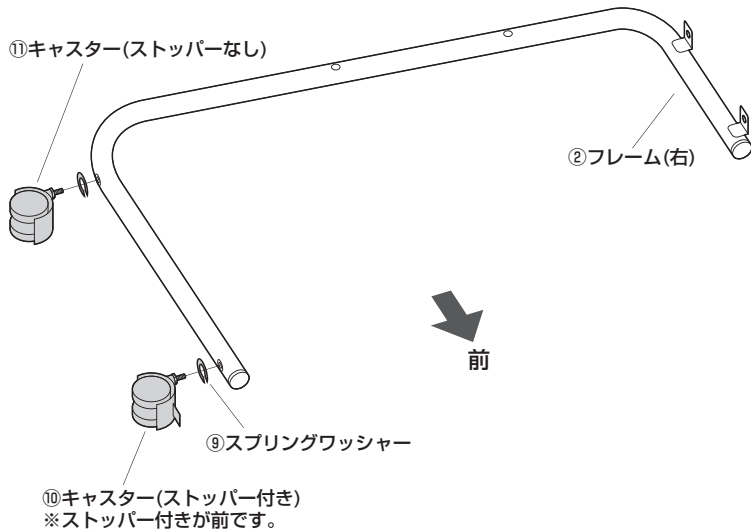
リモコン入れ耐荷重 1kg
総耐荷重 6kg

組立て部品

※部品の欠品や破損があった場合は、品番（100-PRST003など）と
下記の部品番号（①～⑦）と部品名（スプリングワッシャーなど）をお知らせください。

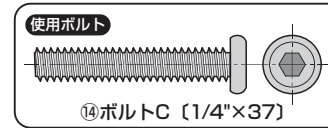
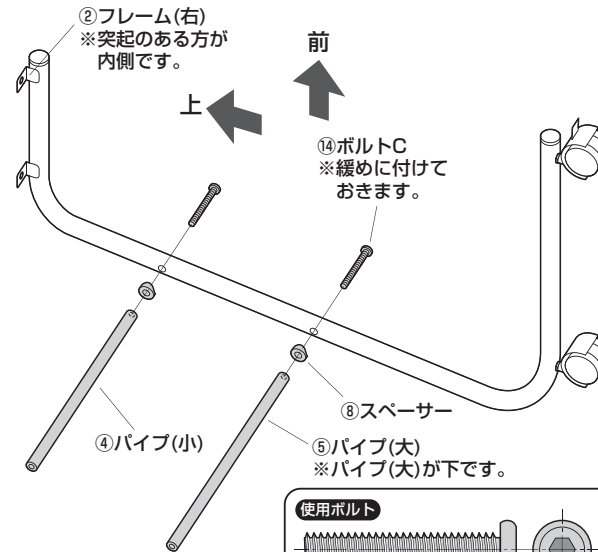


1 フレームにキャスターを取付けます。

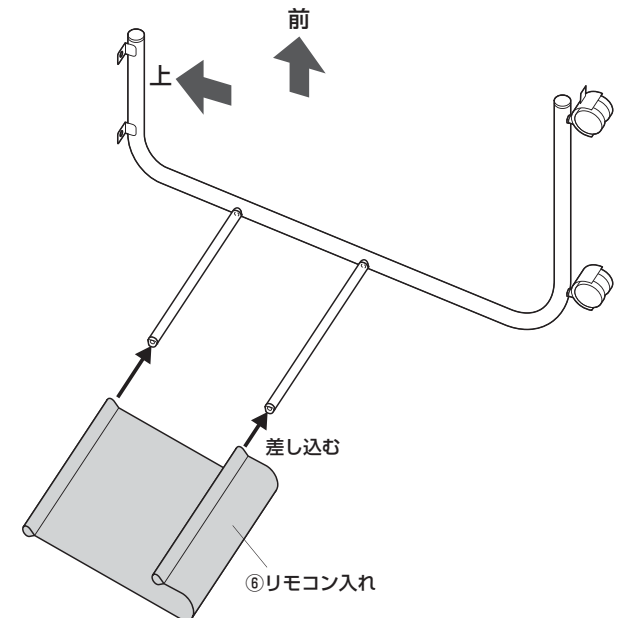


※フレーム(左)にも同様にキャスターを取付けます。

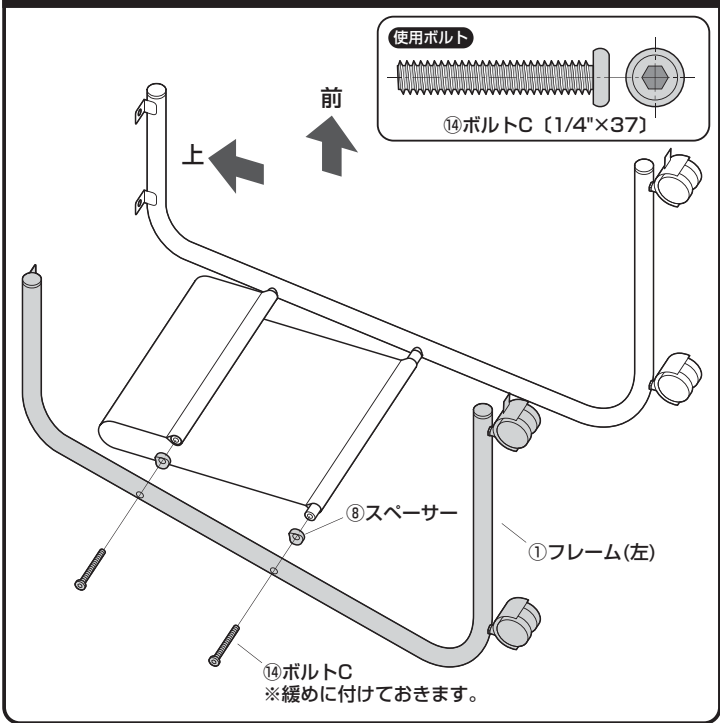
2 フレーム(右)にパイプを取付けます。



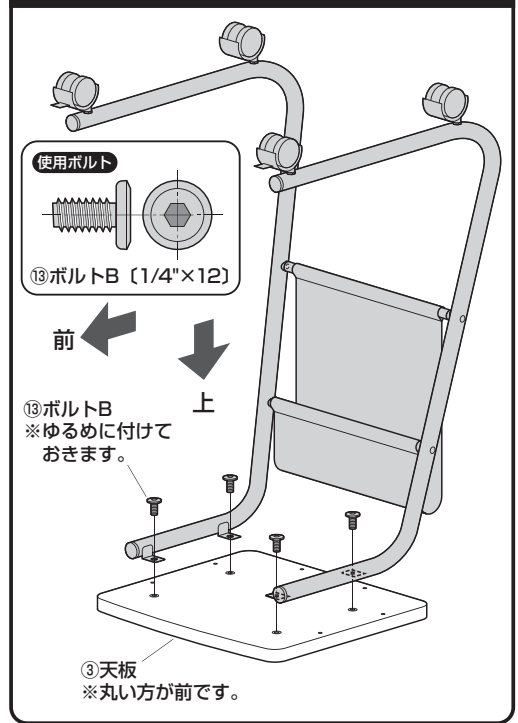
3 パイプにリモコン入れを差し込みます。



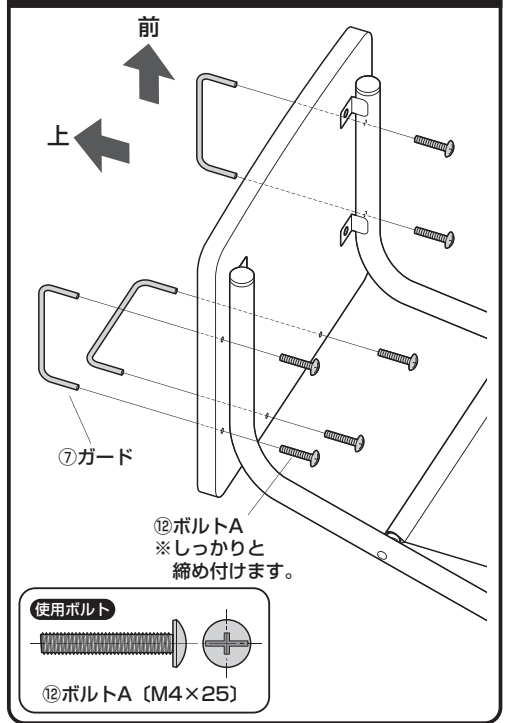
4 フレーム(左)を取付けます。



5 天板にフレームを取付けます。



6 天板にガードを取付けます。



7 プロジェクター台を起して完成です。

