

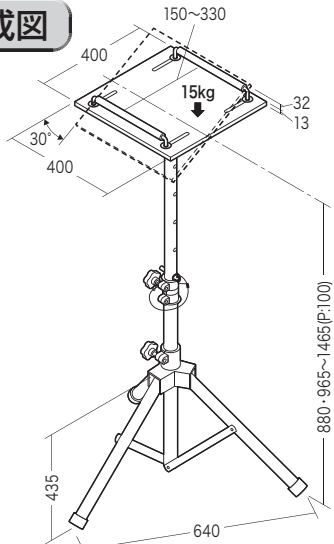
この度は、弊社製品をお買求めいただきましてありがとうございました。  
この本製品は組立式になっておりますので、下記の要領で組立ててください。  
パッキングケースの中には、下記の部品が入っています。

**組立説明書は組立て後も  
大切に保管してください。**

この製品を第三者に貸し出すときは、この説明書も共に  
貸し出し、よく読んでから使用するようにご指導ください。

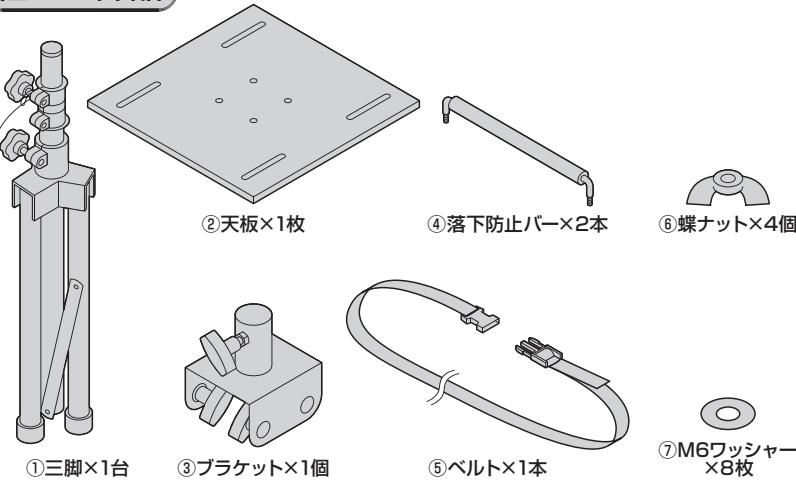
★用意していただくもの・・・  
手袋(組立て時のケガ等を防ぐために必ず着用してください)

**完成図**



耐荷重：15kg

**組立て部品**



※部品の欠品や破損があった場合は、品番(100-PRST001など)と上記の部品番号(①~⑦)と部品名(ベルトなど)をお知らせください。

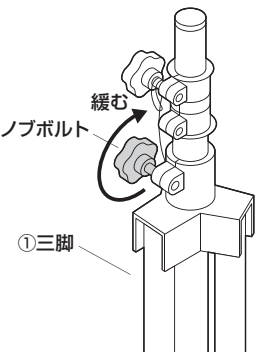
**取扱い上の注意**

- 本製品を振動のある場所に設置しないでください。
- 本製品に強い振動や衝撃、無理な力を与えないでください。
- 本製品を高温・多湿となる場所や、ホコリや静電気、油煙の多い場所で使用・保管しないでください。
- 本製品を水などの液体で濡らさないでください。また、濡れた手で触れないでください。
- お子様には本製品や付属品を触れさせないでください。
- 製品の上に腰掛けたり、乗らないでください。
- 加熱した鍋、湯沸かし器、アイロン等を直接置かないでください。
- 直射日光またはストーブの熱、クーラーの風が当たる場所や高温、湿気及び乾燥の著しい場所を避けてください。
- 必ず屋内の平坦で安定した場所で使用してください。
- 物を乗せた状態で移動させないでください。
- 著しい汚れを落とす場合は、薄めた中性洗剤を使用してください。
- 用途以外で使用しないでください。
- 分解、改造、修理をしないでください。
- 部品が外れたまま使用しないでください。
- ボルト・ネジ類がゆるんだまま使用しないでください。
- 耐荷重以上の重さの物を乗せないでください。
- 本製品の故障、またはその使用によって生じた事故や直接、間接の損害については弊社はその責を負わないものとします。あらかじめご了承ください。

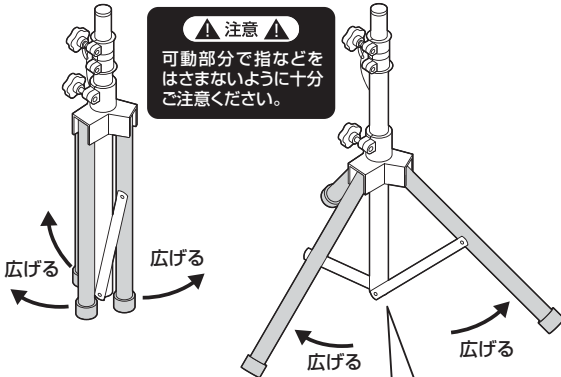
以上の点に注意して取扱ってください。

**1 三脚を広げます。**

①三脚の下図のノブボルトを緩めます。



②三脚を広げます。

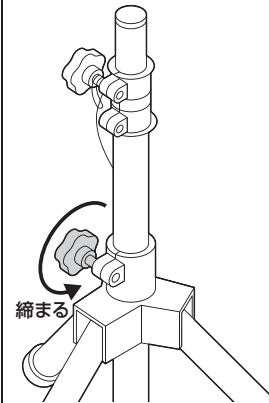


**注意**  
可動部分で指などを  
はさまないように十分  
ご注意ください。

※下図の部分をスライド  
させて三脚を更に大きく  
開くこともできます。

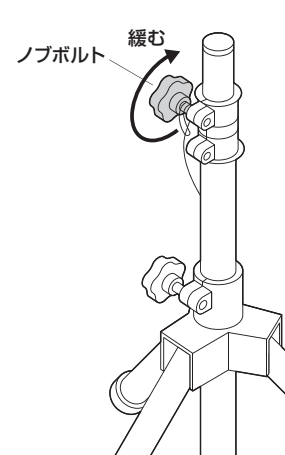
**注意**  
支柱が床に当たらない範囲  
で調節してください。

③ノブボルトをしっかりと締め付けます。

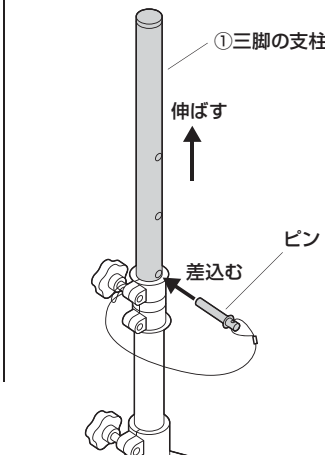


**2 支柱を伸ばします。**

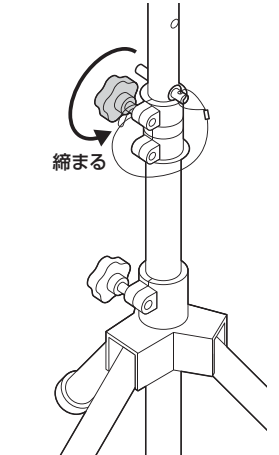
①三脚の下図のノブボルトを緩めます。



②支柱を伸ばし、ピンを差込みます。  
※7段階で任意の高さに伸ばします。

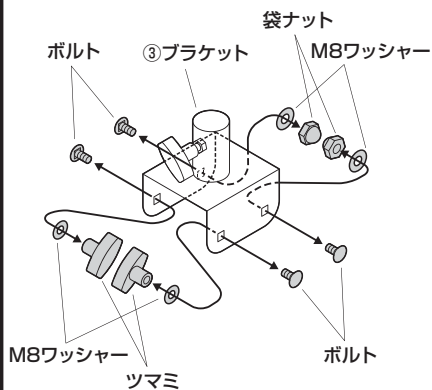


③ノブボルトをしっかりと締め付けます。



### 3 天板にブラケットを取付けます。

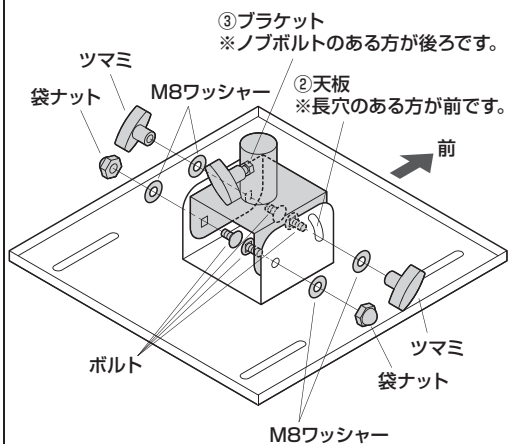
① ブラケットからツマミ、ボルト、袋ナット、M8ワッシャーを取外します。



▲ 注意 ▲

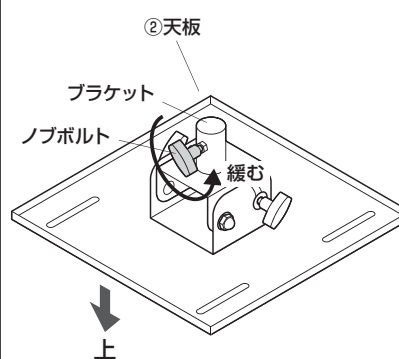
M8ワッシャーの表面には潤滑剤が付いています。服などが汚れないようにご注意ください。

② 天板にブラケットを取付けます。

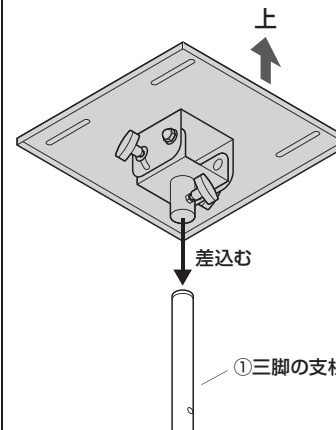


### 4 支柱に天板を取付けます。

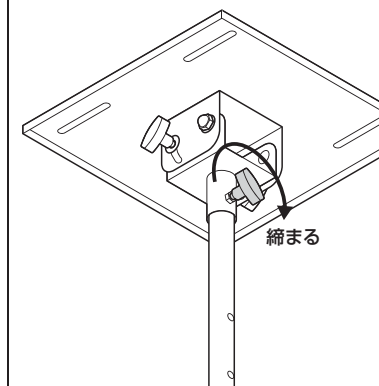
① ブラケットのノブボルトを緩めます。



② 支柱にブラケットを差込みます。



③ ノブボルトをしっかりと締め付けます。

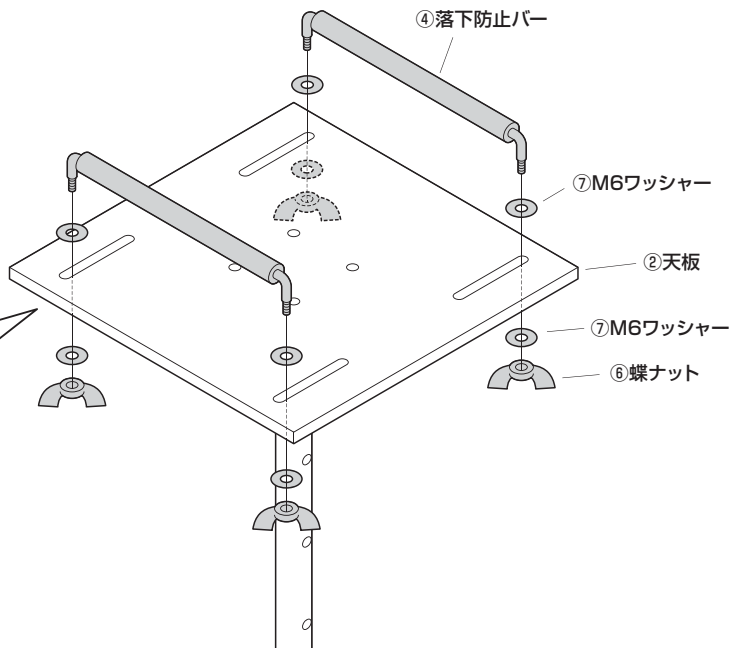


### 5 天板に落下防止バーを取付けます。

※ プロジェクターの奥行きに合わせて取付けます。  
※ 前側の落下防止バーが投影の妨げになる場合は、後側の落下防止バーのみ取付けます。

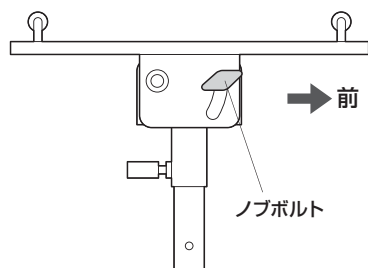
▲ 注意 ▲

M6ワッシャーの表面には潤滑剤が付いています。服などが汚れないようにご注意ください。



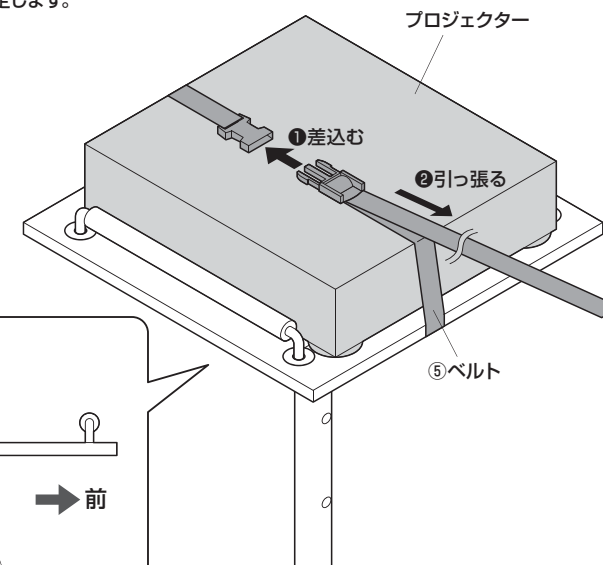
横から見た図

ノブボルトのある方が前です。



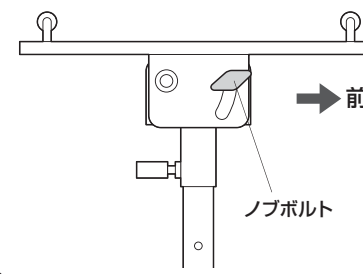
### 6 プロジェクターを乗せ、ベルトで固定して完成です。

※ プロジェクターをしっかりと固定します。



横から見た図

ノブボルトのある方が前です。

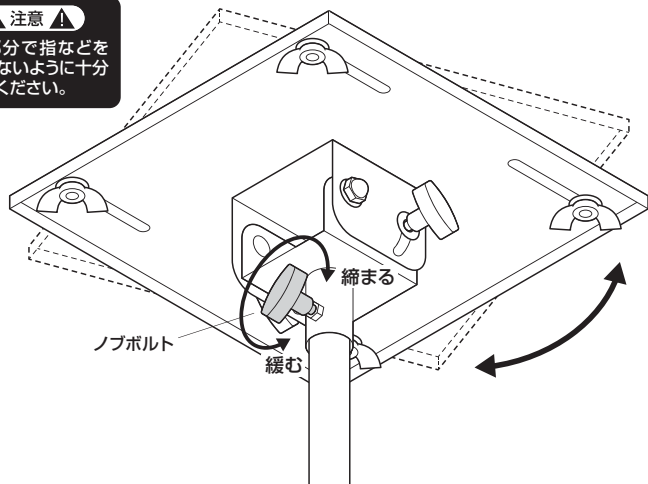


## 天板の左右角度調節方法

下図のノブボルトを緩めると天板の左右角度を調節できます。  
※調節後はしっかりと締め付けて固定します。

**▲注意▲**

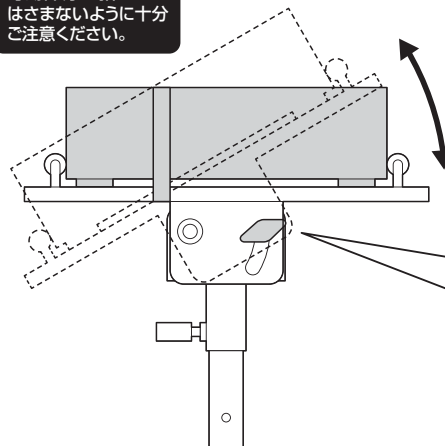
可動部分で指などを  
はさまないように十分  
ご注意ください。



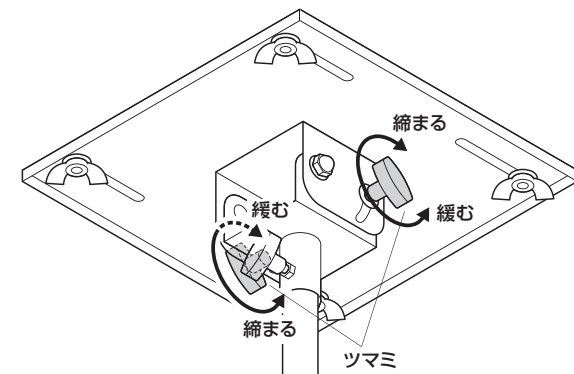
## 天板の上下角度調節方法

**▲注意▲**

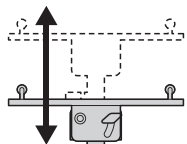
可動部分で指などを  
はさまないように十分  
ご注意ください。



下図のツマミを2本とも緩めると天板の上下角度を調節できます。  
※調節後はしっかりと締め付けて固定します。



## 天板の高さ調節方法



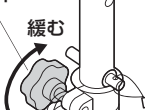
下図の手順で天板の高さを調節できます。

**▲注意▲** 天板の高さの調節は、必ずプロジェクターを降ろした状態で行ってください。

**▲注意▲** 可動部分で指などをはさまないように十分ご注意ください。

①三脚の下図のノブボルトを緩めます。

ノブボルト



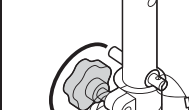
②天板の高さを調節し、ピンを差し直します。

高さ調節

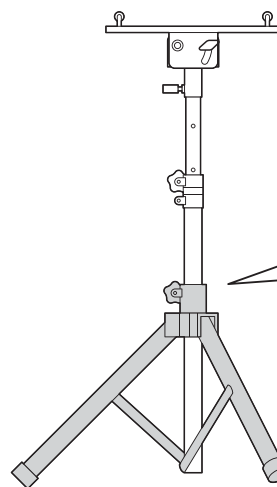


③ノブボルトをしっかりと締め付けます。

締め



## 天板の高さ調節方法



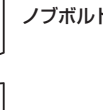
下記の手順で三脚を折り畳むことができます。

**▲注意▲** 三脚を折り畳む際は、必ずプロジェクターを降ろした状態で行ってください。

**▲注意▲** 可動部分で指などをはさまないように十分ご注意ください。

①下図のノブボルトを緩めます。

ノブボルト



②下図の部分をスライドしてから先端を折り畳みます。  
※折り畳み後はノブボルトをしっかりと締めて固定します。

スライド

