

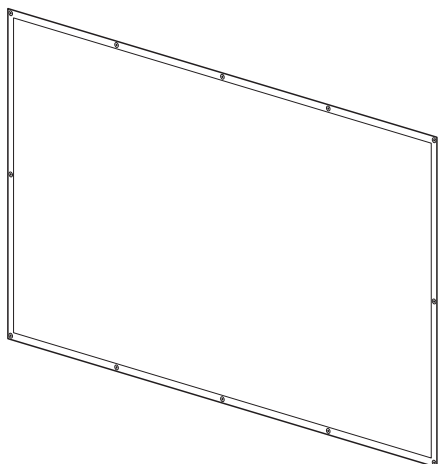
この度は、弊社製品をお買求めいただきましてありがとうございました。
安全のため、下記の取扱方法を守ってお使いください。

**取扱説明書は大切に
保管してください。**

この製品を第三者に貸し出すときは、この説明書も共に貸し出し、よく読んでから使用するようにご指導ください。

★用意していただくもの……はさみ、手袋 (組立て時のケガ等を防ぐために着用をおすすめします)

完成図



**安全上のご注意
(必ずお読みください)**

この取扱説明書の表示では、製品を安全に正しくお使いいただき、あなたや他の人々への危害や財産への損害を未然に防止するために、色々な絵表示をしています。その表示と意味は次のようになっています。内容をよく理解してから、本文をお読みください。

- この記号は「してはいけないこと(禁止)」を示しています。
- この記号は「必ず実行して欲しいこと(強制)」を示しています。
- この記号は「気をつけてほしいこと(注意)」を示しています。

警告 下記の内容を無視して誤った使い方をすると、人が死亡または重傷を負う可能性がある内容を示しています。

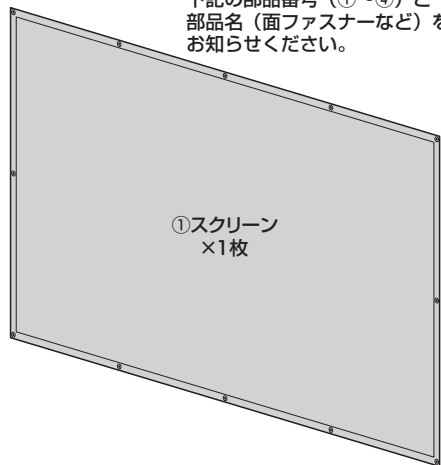
- ストープなど熱器具のそばに設置しないでください。火災の原因になります。
- 振動の多い場所や、ドアや家具が当たるなどの力の加わる場所には取付けないでください。落下や破損など思わぬ事故の原因になります。
- 通風孔をふさぐような場所には取付けないでください。火災、故障、感電または落下や破損、けがなど思わぬ事故の原因になります。
- ぶら下がったり引っ張るなど、荷重をかけないでください。落下や破損など思わぬ事故の原因になります。

注意 下記の内容を無視して誤った使い方をすると、人が傷害を負う可能性または財産に損害が発生する可能性がある内容を示しています。

- 直射日光の当たる場所や温度の高い場所での設置、保管はしないでください。本製品の劣化の原因になります。
- 本製品を壁面に設置後、撤去しますと壁面に粘着テープの跡が残る場合があります。

組立て部品

※部品の欠品や破損があった場合は、品番 (100-PRS022など) と下記の部品番号 (①~④) と部品名 (面ファスナーなど) をお知らせください。

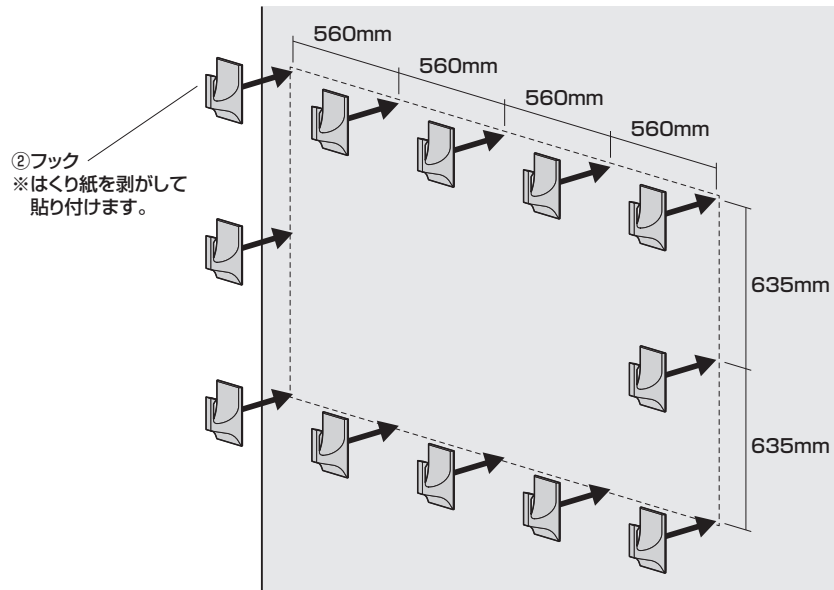


①スクリーン
×1枚

- ②フック×13個 (うち1個は予備)
- ③面ファスナー×6組
- ④ひも(約2m)×2本

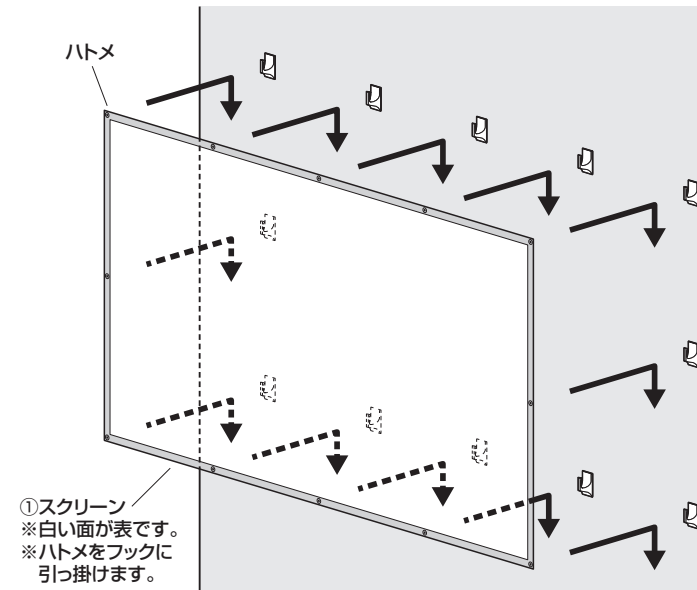
フックに引っ掛ける方法

①壁面にフックを貼り付けます。



注意 この作業は必ず大人2人以上で行ってください。

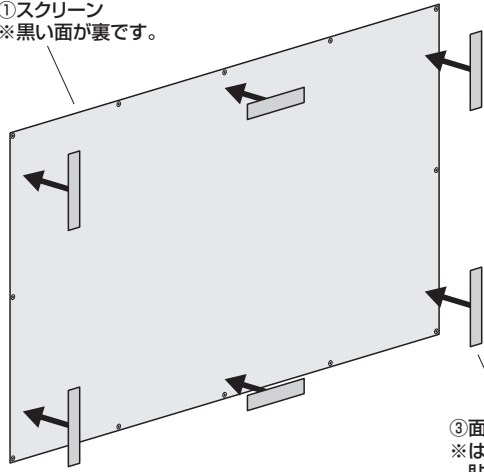
②スクリーンを引っ掛けます。



面ファスナーで貼り付ける方法

①スクリーン(裏面)に面ファスナー(オス)を貼り付けます。

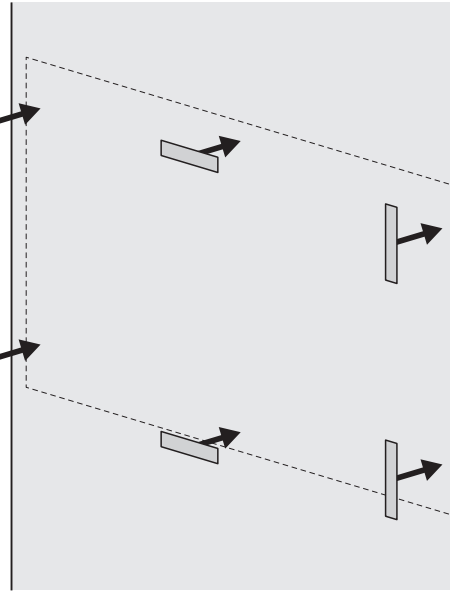
①スクリーン
※黒い面が裏です。



③面ファスナー(オス)
※はくり紙を剥がして
貼り付けます。

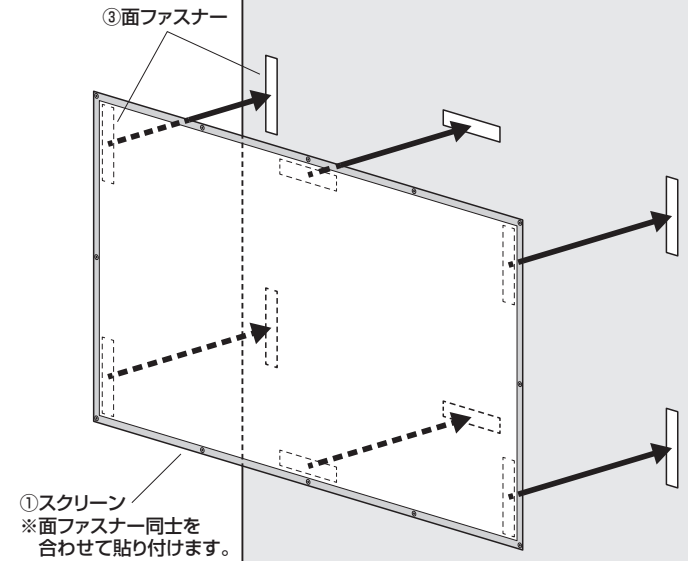
②壁面に面ファスナー(メス)を貼り付けます。

③面ファスナー(メス)
※はくり紙を剥がして
貼り付けます。



⚠ 注意 ⚠ この作業は必ず大人2人以上で行ってください。

③スクリーンを貼り付けます。

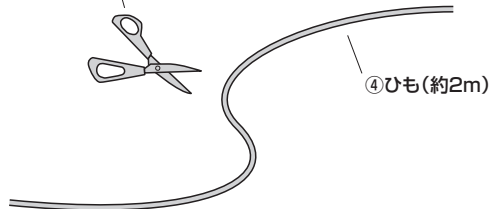


①スクリーン
※面ファスナー同士を
合わせて貼り付けます。

ひもで吊り下げる方法

①ひもを必要な長さに切ります。

はさみ



⚠ 注意 ⚠ この作業は必ず大人2人以上で行ってください。

②スクリーンをひもで吊り下げます。

④ひも
※ハトメに通して
結びます。

①スクリーン

