

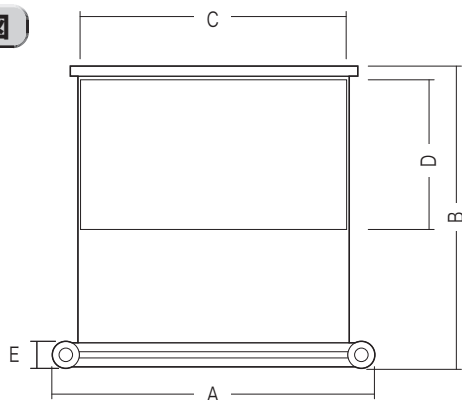
この度は、弊社製品をお買求めいただきましてありがとうございました。
このプロジェクタースクリーンは下記の要領でお取扱いください。

**組立説明書は組立て後も
大切に保管してください。**

この製品を第三者に貸し出すときは、この説明書も共に
貸し出し、よく読んでから使用するようご指導ください。

★用意していただくもの……
手袋(組立て時のケガ等を防ぐために必ず着用してください)

寸法図



	A	B	C	D	E	奥行
100-PRS013	1640	1920	1328	747	115	155
100-PRS014	2080	1920	1771	996	115	155
100-PRS015	2537	2210	2214	1245	130	185

安全上のご注意(必ずお読みください)

この取扱説明書の表示では、製品を安全に正しくお使いいただき、あなたや他の人々への危害や財産への損害を未然に防止するために、色々な絵表示をしています。その表示と意味は次のようになっています。内容をよく理解してから、本文をお読みください。

- この記号は「してはいけないこと(禁止)」を示しています。
- この記号は「必ず実行して欲しいこと(強制)」を示しています。
- この記号は「気をつけてほしいこと(注意)」を示しています。

警告 下記の内容を無視して誤った使い方をすると、人が死亡または重傷を負う可能性がある内容を示しています。

- ストープなど熱器具のそばに設置しないでください。火災の原因になります。
- 不安定な場所に設置しないでください。本製品が転倒し、破損やけがなど思わぬ事故の原因になります。
- エアコンや扇風機の風が直接当たる場所、窓や扉の近くに設置しないでください。風により本製品が転倒し、破損やけがなど思わぬ事故の原因になります。
- 人が頻繁に通る場所に設置しないでください。本製品への接触により転倒し、破損やけがなど思わぬ事故の原因になります。
- お子様に触らないようにしてください。本製品が転倒すると、破損やけがなど思わぬ事故の原因になります。
- 可動部分に指などはさまないように十分ご注意ください。

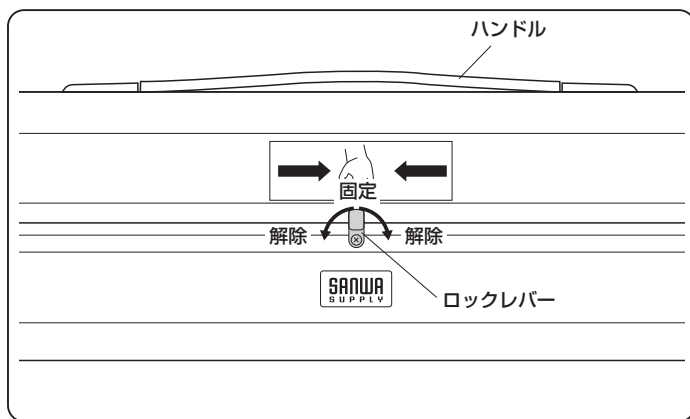
注意 下記の内容を無視して誤った使い方をすると、人が傷害を負う可能性または財産に損害が発生する可能性がある内容を示しています。

- 直射日光の当たる場所や温度の高い場所での設置、保管はしないでください。本製品の劣化の原因になります。
- 壁などに立て掛けて保管しないでください。本製品が倒れ、けがなど思わぬ事故の原因になります。
- スクリーンを引き出す際はゆっくりと操作してください。勢いよく引き出すと本製品の破損の原因になります。
- 持ち運ぶ際は必ず本説明書の指示通りに折りたたんだ状態で移動してください。折りたたみが不完全な状態で持ち運ぶと、スクリーン部分が回転するなど、破損やけがの原因になります。

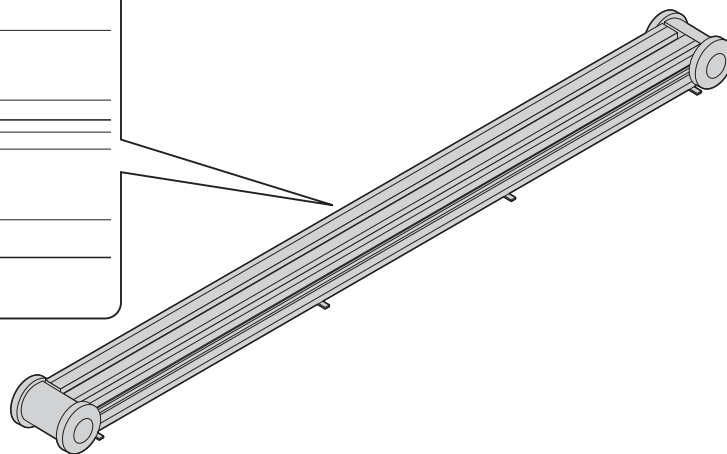
スクリーンの開き方

1 ロックレバーを回転させてロックを解除します。

※ハンドルがある側が背面になるように置きます。
※移動時には必ずロックレバーを戻して固定してください。

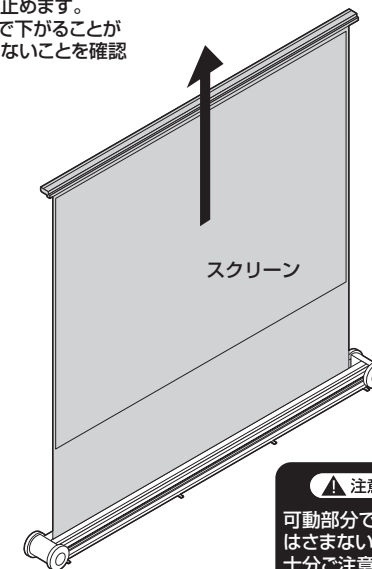


注意
可動部分で指などはさまないように十分ご注意ください。



2 スクリーンを引き出して完成です。

※中央部を持ってゆっくり引き出し、スクリーン表示面より高い任意の位置で止めます。
※低い場合にスクリーンが自重で下がることがあります。スクリーンが下がらないことを確認して使用してください。

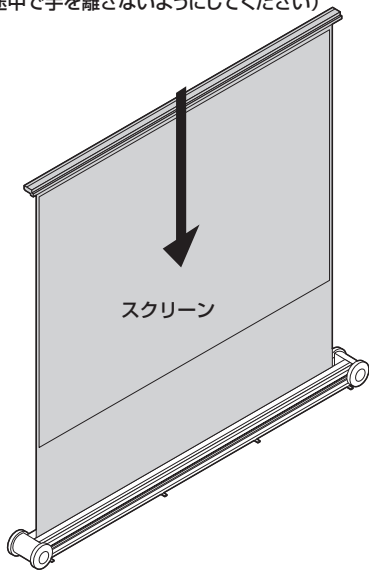


注意
可動部分で指などはさまないように十分ご注意ください。

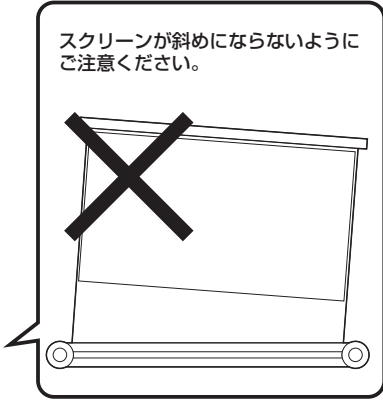
スクリーンの収納方法

1 スクリーンを収納します。

※中央部を持ってゆっくり下げて収納します。
(途中で手を離さないようにしてください)



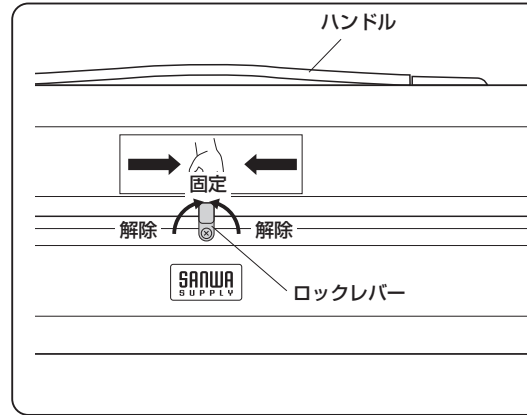
スクリーンが斜めにならないように
ご注意ください。



▲ 注意 ▲
可動部分で指などは
はさまないように
十分ご注意ください。

2 ロックレバーでロックして完了です。

※移動時には必ずロックレバーを戻して固定してください。



▲ 注意 ▲
可動部分で指などを
はさまないように
十分ご注意ください。

