



# プロジェクタースクリーン(床置き式)(100-PRS009)取扱説明書

この度は、弊社製品をお買求めいただきましてありがとうございました。  
このプロジェクタースクリーンは下記の要領でお取扱ください。

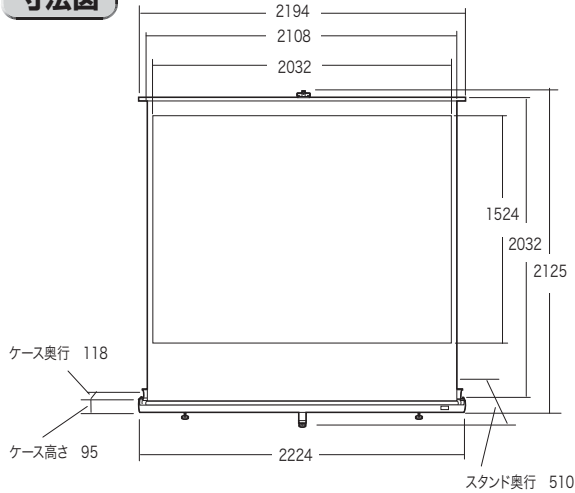
**組立説明書は組立て後も  
大切に保管してください。**

この製品を第三者に貸し出すときは、この説明書も共に  
貸し出し、よく読んでから使用するようご指導ください。

★用意していただくもの……

手袋(組立て時のケガ等を防ぐために必ず着用してください)

## 寸法図



## 安全上のご注意(必ずお読みください)

この取扱説明書の表示では、製品を安全に正しくお使いいただき、あなたや他の人々への危害や財産への損害を未然に防止するために、色々な絵表示をしています。その表示と意味は次のようになっています。内容をよく理解してから、本文をお読みください。



この記号は「してはいけないこと(禁止)」を示しています。



この記号は「必ず実行して欲しいこと(強制)」を示しています。



この記号は「気をつけてほしいこと(注意)」を示しています。



## 警告

下記の内容を無視して誤った使い方をすると、人が死亡または重傷を負う可能性がある内容を示しています。



ストーブなど熱器具のそばに設置しないでください。  
火災の原因になります。



不安定な場所に設置しないでください。  
本製品が転倒し、破損やけがなど思わぬ事故の原因になります。



エアコンや扇風機の風が直接当たる場所、窓や扉の近くに設置しないでください。  
風により本製品が転倒し、破損やけがなど思わぬ事故の原因になります。



人が頻繁に通過する場所に設置しないでください。  
本製品への接触により転倒し、破損やけがなど思わぬ事故の原因になります。



お子様が触らないようにしてください。  
本製品が転倒すると、破損やけがなど思わぬ事故の原因になります。



可動部分に指などをはさまないように十分ご注意ください。



## 注意

下記の内容を無視して誤った使い方をすると、人が傷害を負う可能性または財産に損害が発生する可能性がある内容を示しています。



直射日光の当たる場所や湿度の高い場所での設置、保管はしないでください。  
本製品の劣化の原因になります。



壁などに立て掛けて保管しないでください。  
本製品が倒れ、けがなど思わぬ事故の原因になります。

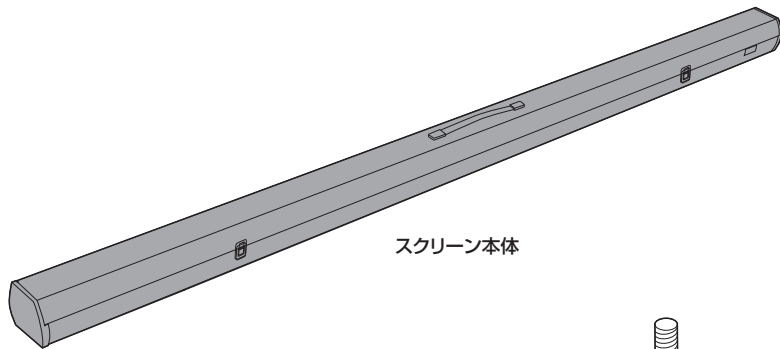


スクリーンを引き出す際はゆっくりと操作してください。  
勢いよく引き出すと本製品の破損の原因になります。

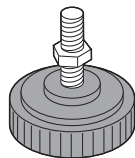


持ち運ぶ際は必ず本説明書の指示通りに折りたたんだ状態で移動してください。  
折りたたみが不完全な状態で持ち運ぶと、スクリーン部分が回転するなど、破損やけがの原因になります。

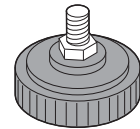
## 組立て部品



スクリーン本体



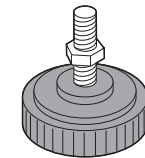
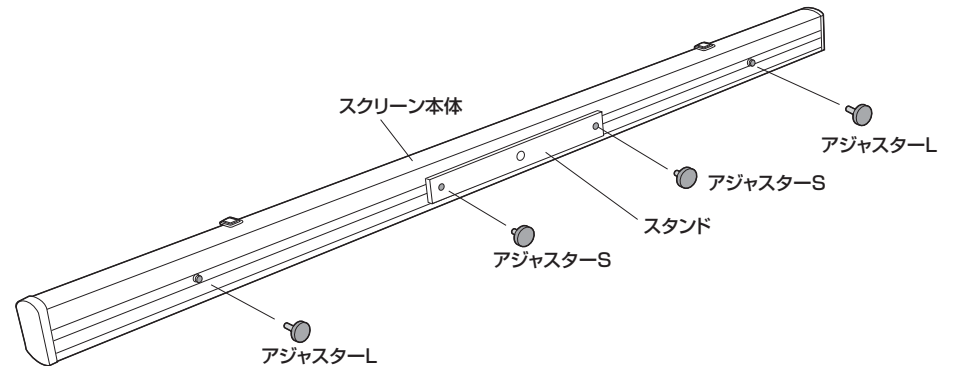
アジャスター-L×2個



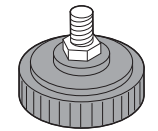
アジャスター-S×2個

1

スクリーン本体の底面とスタンドにアジャスターを取付けます。



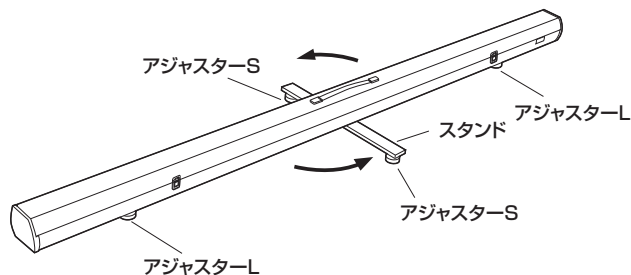
アジャスター-L×2個



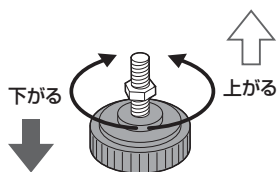
アジャスター-S×2個

## スクリーンの開き方(続き)

**2** スタンドを出し、アジャスターを調整してスクリーン本体を水平にします。



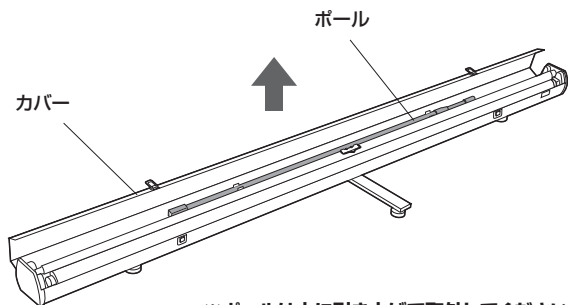
アジャスターの回転方向



▲ 注意 ▲

可動部分で指などを  
はさまないように  
十分ご注意ください。

**3** カバーを開きポールを取出します。

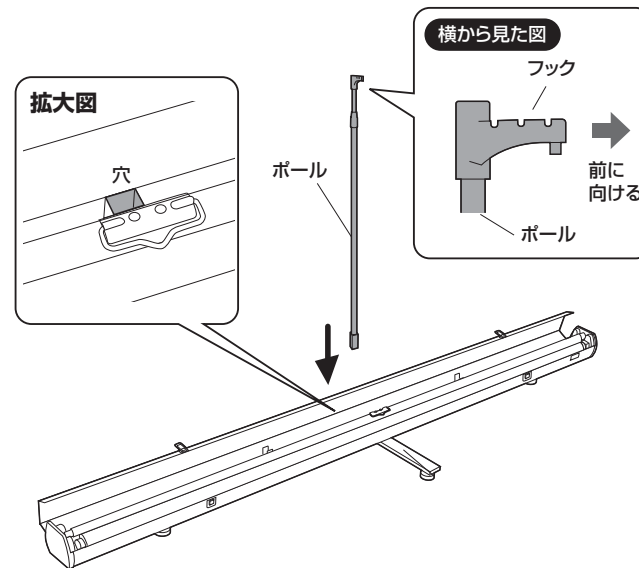


※ポールは上に引き上げて取外してください。

▲ 注意 ▲

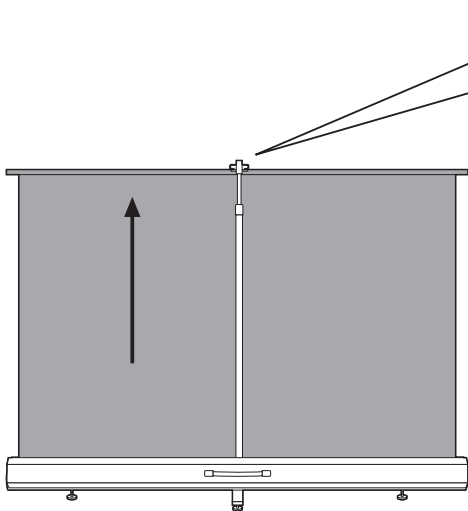
可動部分で指などを  
はさまないように  
十分ご注意ください。

**4** ポールを本体の穴に差し込みます。

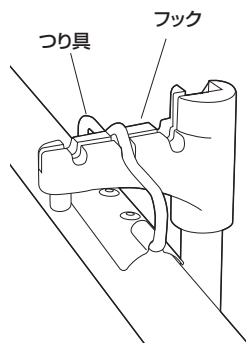


**5** スクリーンを上に引き出し、つり具をフックにひっかけます。

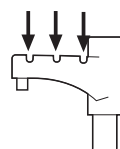
後から見た図



拡大図



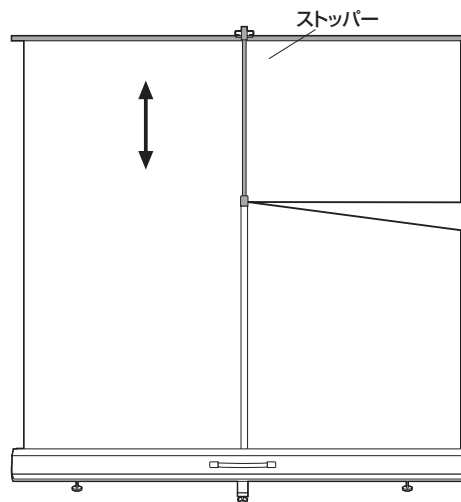
横から見た図



※ひっかける位置によってスクリーンの  
傾きを3段階に調節できます。

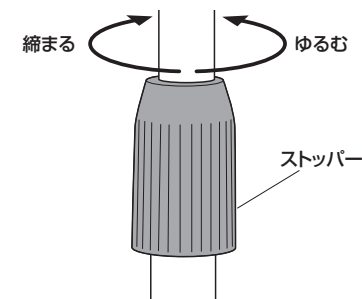
**6** スクリーンの高さを調整して完成です。

後から見た図



- ①ストッパーを左(反時計回り)に回してゆるめて、スクリーンの高さを設定してください。
- ②ストッパーを右(時計回り)に回して締めてください。

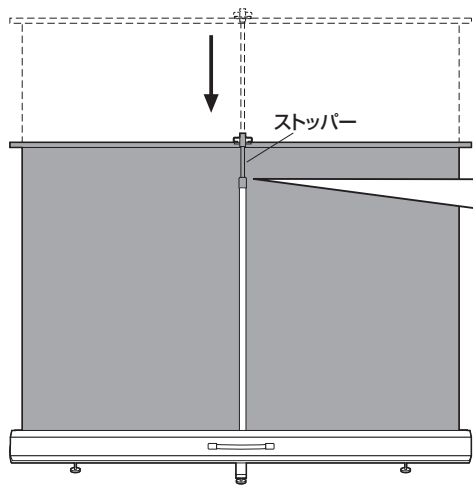
拡大図



# スクリーンの折りたたみ方

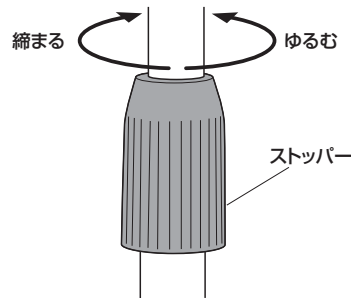
**1** ストッパーをゆるめ、スクリーンを一番下まで下げます。

後から見た図



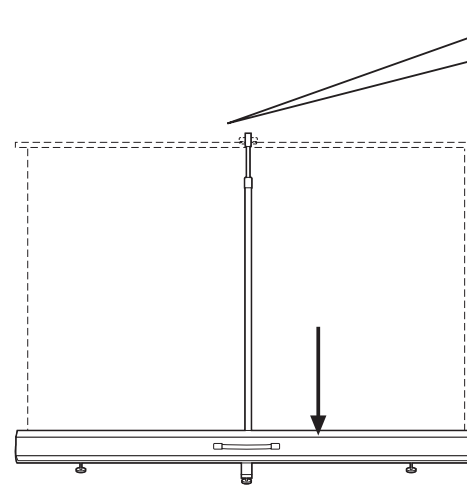
- ①ストッパーを左(反時計回り)に回してゆるめて、スクリーンを一番下まで下げます。
- ②ストッパーを右(時計回り)に回して締めてフックが動かないようにします。

拡大図



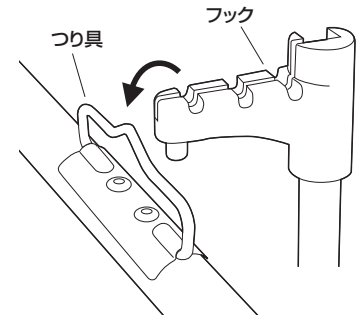
**2** つり具をフックから外し、スクリーンを本体に収納します。

後から見た図



拡大図

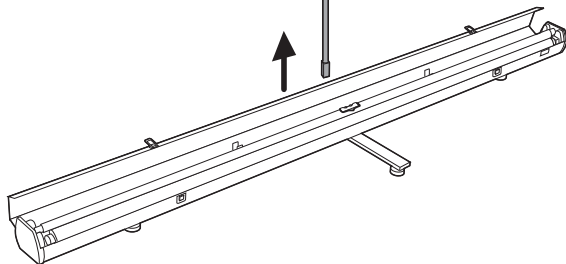
つり具をフックから外します。



**3** ポールを上へ引抜きます。

※ストッパーが締まりフックが動かないことを確認してください。

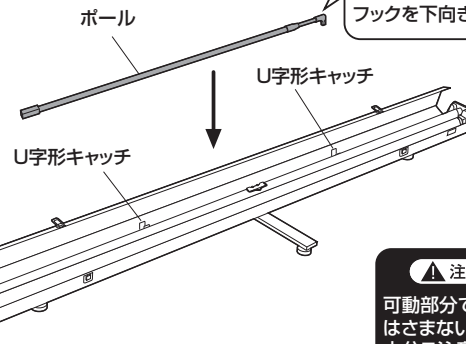
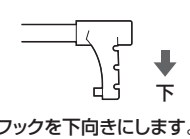
フック  
ストッパー  
ポール



**4** ポールを本体に収納します。

※ポールをフックを下向きにして、U字形キャッチに押し込みます。

横から見た図

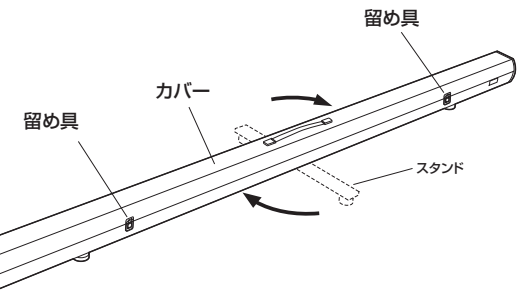


▲注意▲

可動部分で指などは  
はさまないように  
十分ご注意ください。

**5** カバーを閉じてからスタンドを収納して完了です。

- ①カバーを閉じて留め具でロックしてください。
- ②スタンドを回転させて収納してください。



▲注意▲

可動部分で指などは  
はさまないように  
十分ご注意ください。