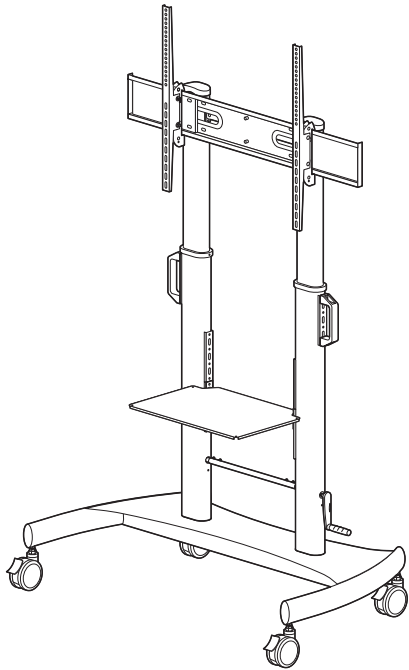


この度は、弊社製品をお買求めいただきましてありがとうございました。
本製品は組立式になっておりますので、下記の要領で組立ててください。
パッキングケースの中には、下記の部品が入っています。

**組立説明書は組立て後も
大切に保管してください。**

この製品を第三者に貸し出すときは、この説明書も共に貸し出し、よく読んでから使用するようにご指導ください。

完成図



<組立てに必要な人数>

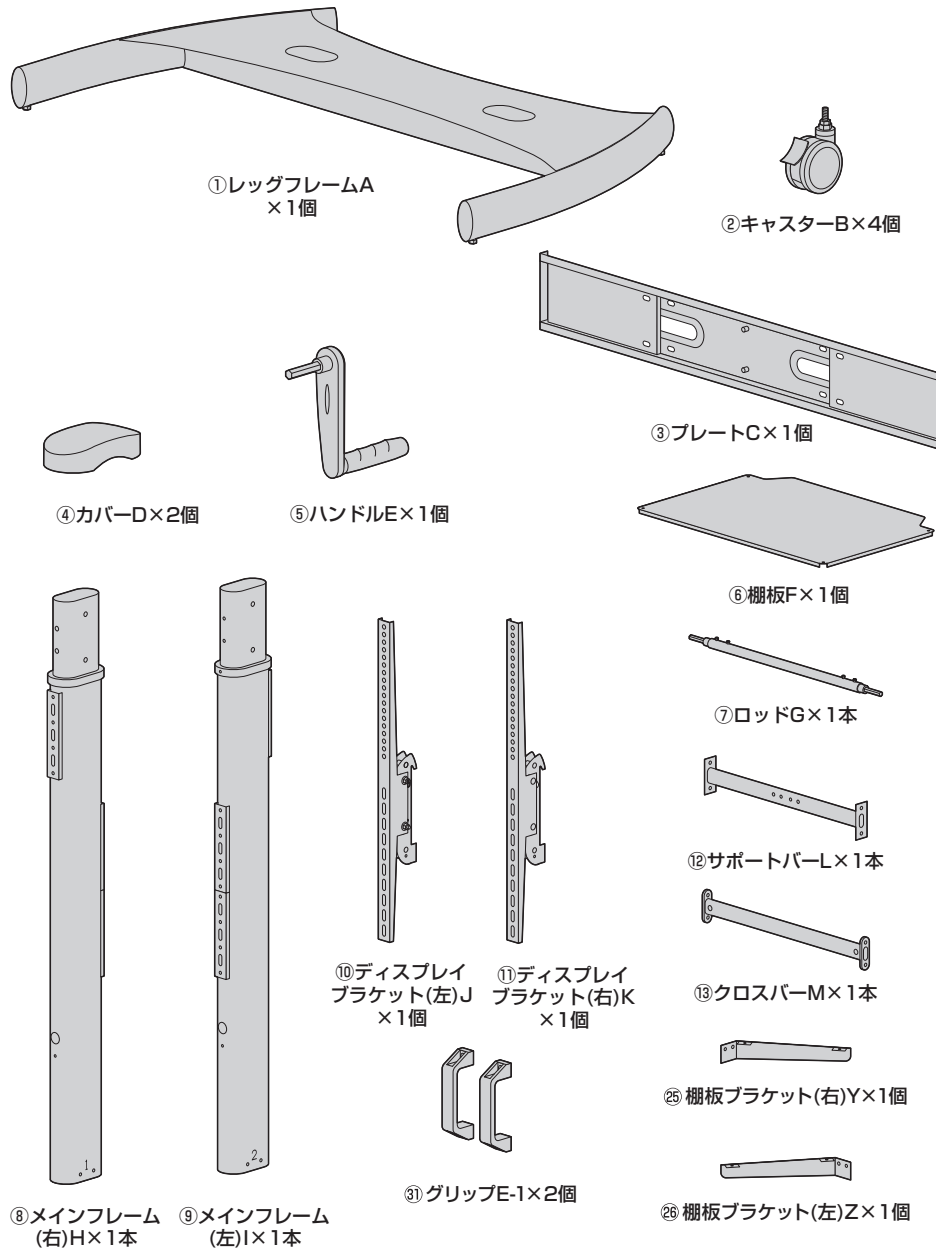
大人2人以上

<用意していただくもの>

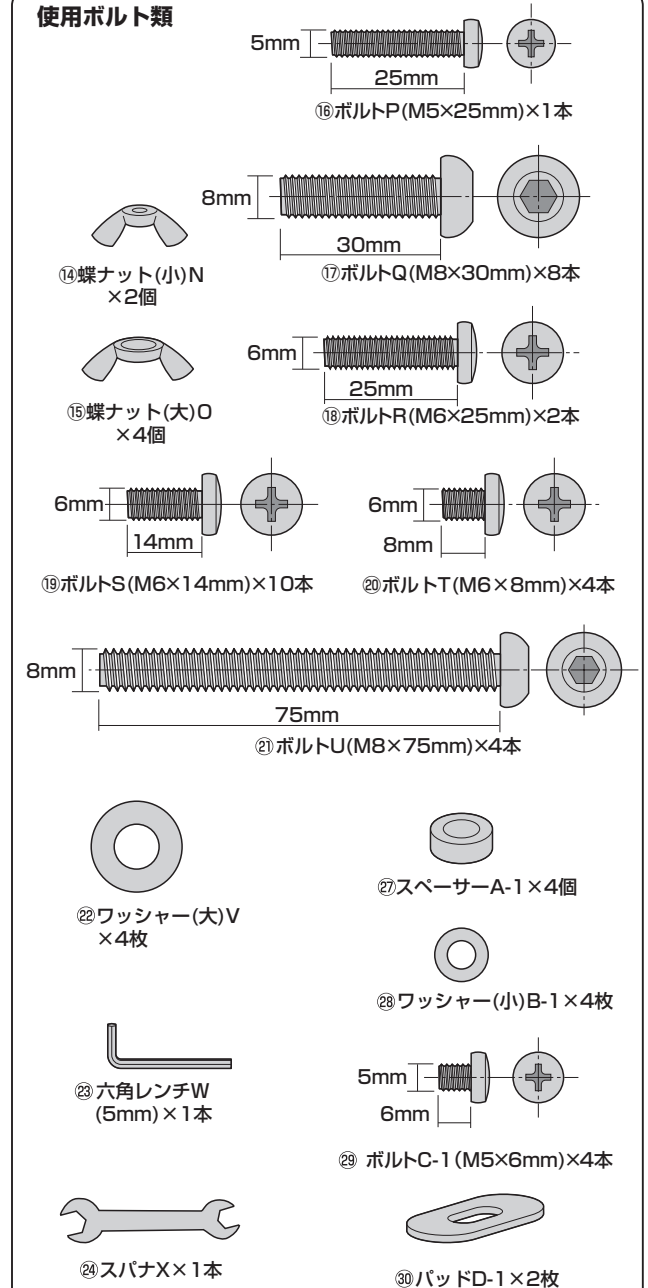
- ・プラスドライバー
- ・毛布
- ・手袋 (ケガ等を防ぐために着用をおすすめします)

組立部品

※部品の欠品や破損があった場合は、品番(100-PL041など)と下記の部品番号(①~⑩)と部品名(ハンドルEなど)をお知らせください。

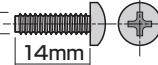
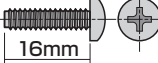
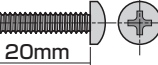
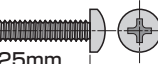
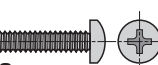


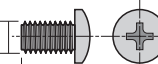
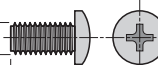
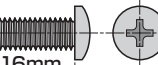
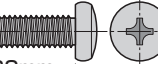
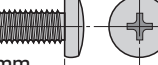
使用ボルト類

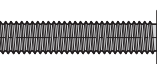


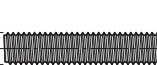
組立部品


ディスプレイ取付け用ボルト類

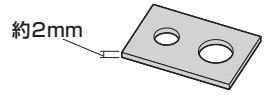
-  ③② ボルトM-A (M4×14mm) ×4本
-  ③③ ボルトM-B (M4×16mm) ×4本
-  ③④ ボルトM-C (M4×20mm) ×4本
-  ③⑤ ボルトM-D (M4×25mm) ×4本
-  ③⑥ ボルトM-E (M4×30mm) ×4本

-  ③⑦ ボルトM-F (M6×10mm) ×4本
-  ③⑧ ボルトM-G (M6×12mm) ×4本
-  ③⑨ ボルトM-H (M6×16mm) ×4本
-  ④⑩ ボルトM-I (M6×20mm) ×4本
-  ④⑪ ボルトM-J (M6×25mm) ×4本

-  ④⑫ ボルトM-K (M6×30mm) ×4本

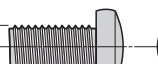
-  ④⑬ ボルトM-L (M6×40mm) ×4本

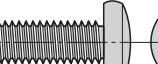
-  ④⑭ ボルトM-M (M6×50mm) ×4本

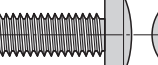


④⑯ プレートM-Q×4枚

-  ④⑱ スプリングワッシャー(小) M-R×4枚
-  ④⑳ スプリングワッシャー(中) M-S×4枚
-  ⑤① スプリングワッシャー(大) M-T×4枚

-  ⑤② ボルトM-N (M8×16mm) ×4本

-  ⑤③ ボルトM-O (M8×30mm) ×4本

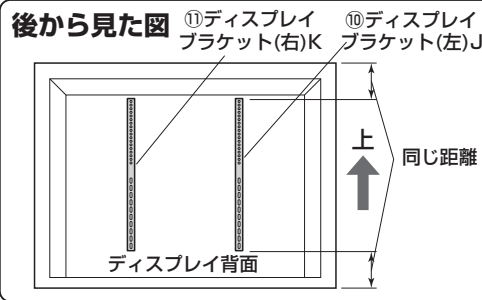
-  ⑤④ ボルトM-P (M8×50mm) ×4本

-  ⑤⑤ スペーサーM-U ×8個
-  ⑤⑥ スペーサーM-V ×8個

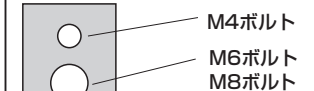
※ディスプレイの取付けに適した部品をご選定いただき、ご利用ください。

手順 1

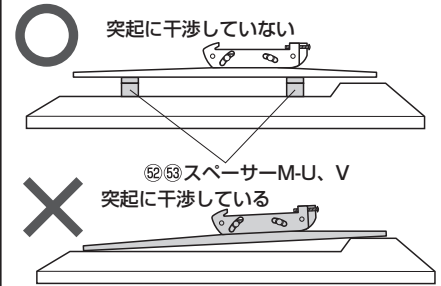
ディスプレイブラケット取付け位置の注意



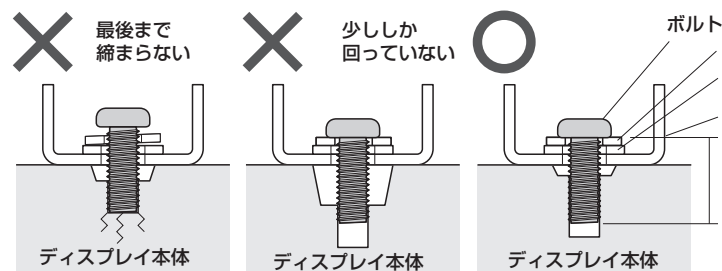
ボルトとプレートの組合せ



ディスプレイの突起と干渉する場合



<ボルト選定時の注意>



注意

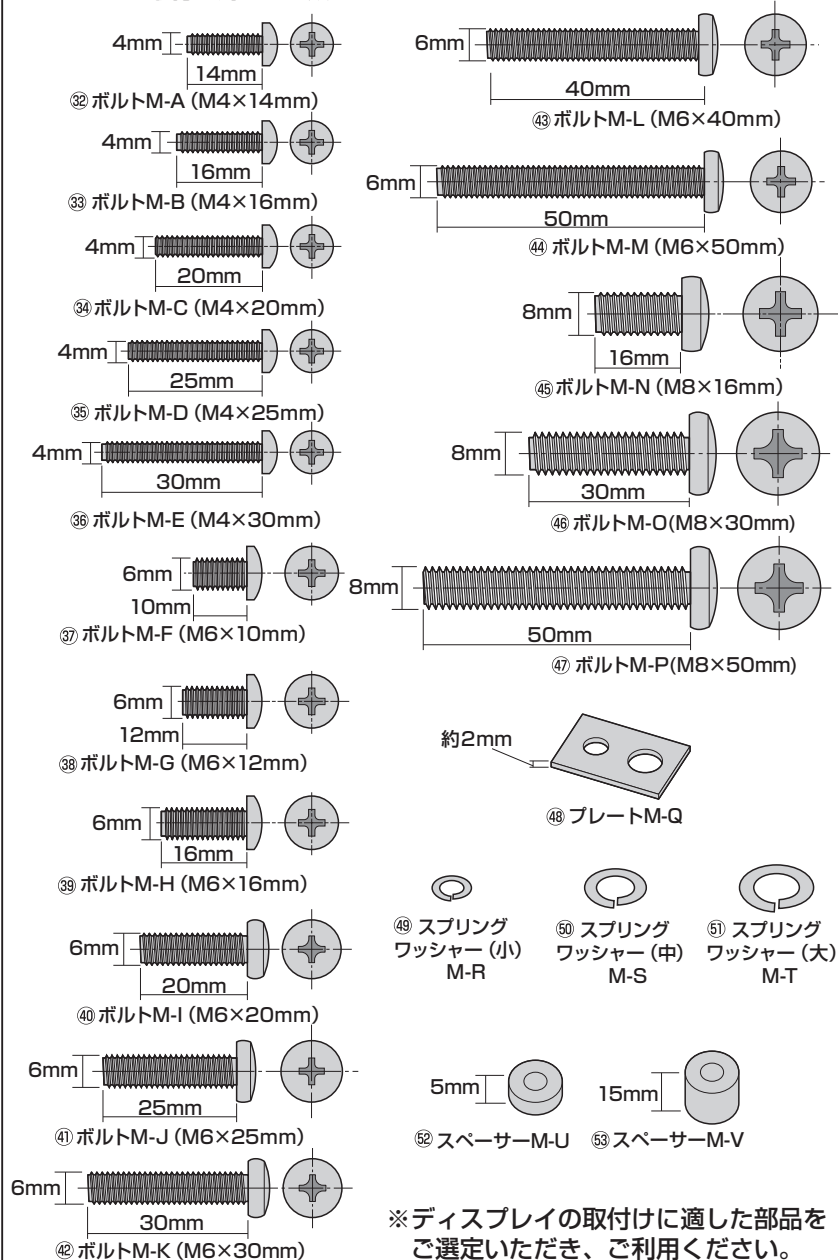
付属のボルトが合わない場合は、市販の適切なサイズのボルトをご用意ください。

④⑨～⑤①スプリングワッシャー M-R～M-T
④⑧プレートM-Q(約2mm)
⑩、⑪ディスプレイブラケット(約2mm)

ボルトの長さを選ぶ際は、ディスプレイブラケットの厚み+プレートM-Q+スプリングワッシャーの厚みを加味してご用意ください。

取付け穴断面図

ディスプレイ取付け用ボルト類



※ディスプレイの取付けに適した部品をご選定いただき、ご利用ください。

注意

耐荷重以上のディスプレイは取付けしないでください。

注意

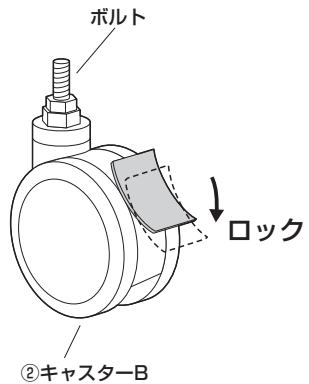
毛布などを下に敷いてください。

注意

ディスプレイに付属しているスタンド類は取外してください。

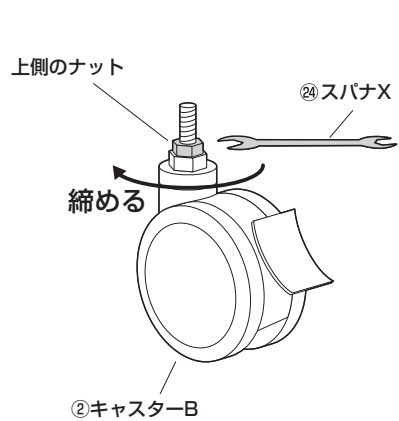
手順 2

※ロックするとキャスターの車輪とボルトが固定されます。



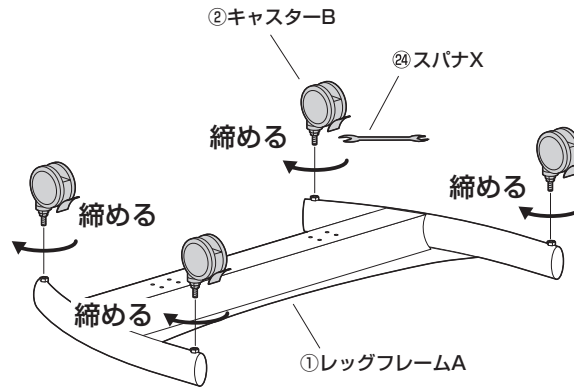
手順 3

※上側のナットを締めます。



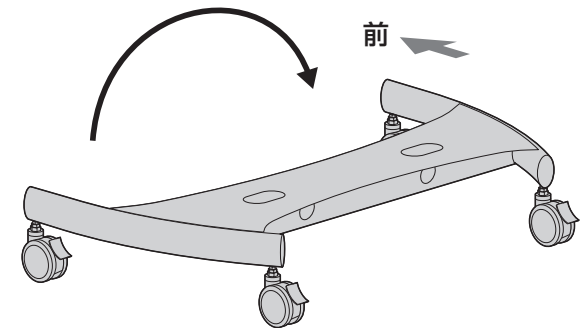
手順 4

※手で回して取付け後
スパナXで締めます

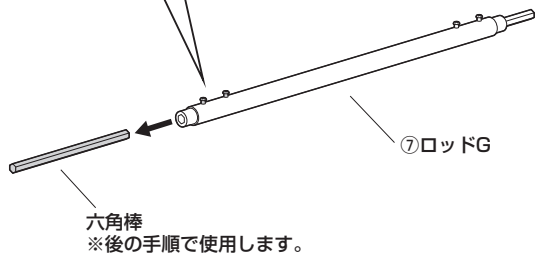
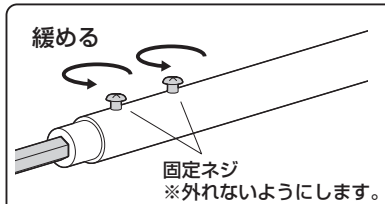


手順 5

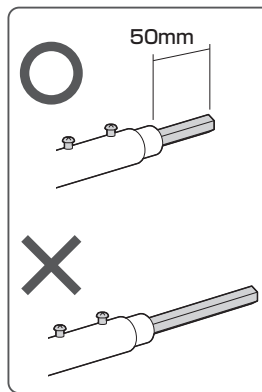
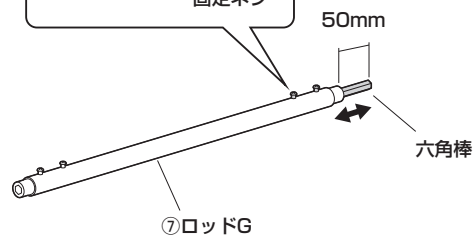
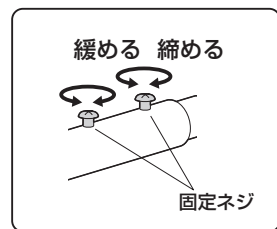
ひっくり返す



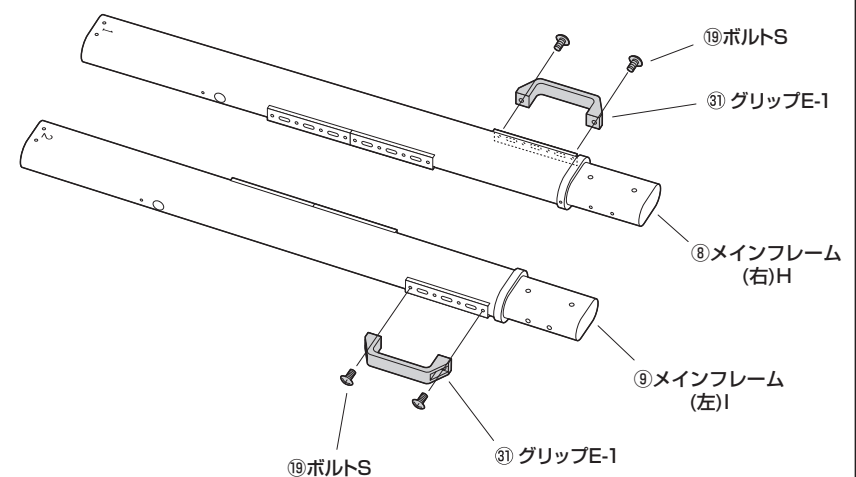
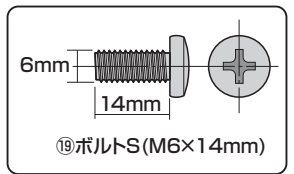
手順 6



手順 7



手順 8



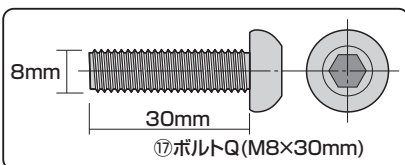
手順 9



約2mm



⑨メインフレーム
(左)I



⑰ボルトQ (M8×30mm)

2。

下から見た図

⑰ボルトQ

前

①レッグフレームA

⑰ボルトQ

手順 10

⑤ハンドルE

手順 11

※穴の下と上端を合わせます。

穴

⑤ハンドルE

下がる

上がる

手順 12

※六角穴に差込みます。

六角穴

⑦ロッドG

固定ネジ

手順 13

※ロッドGの先端を
穴に合わせます。

穴

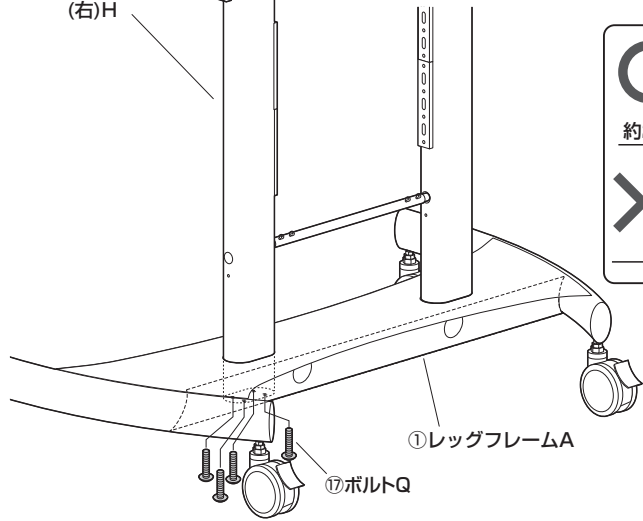
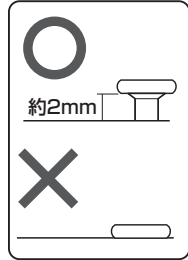
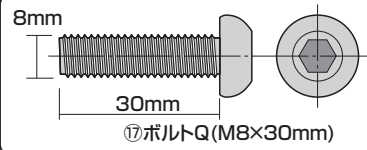
⑧メインフレーム
(右)H

⑦ロッドG

①レッグフレームA

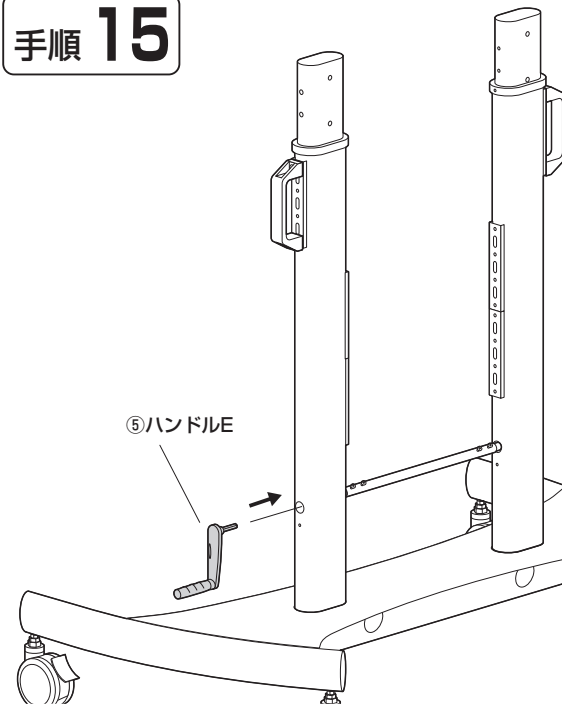
手順 14

⑧メインフレーム (右)H



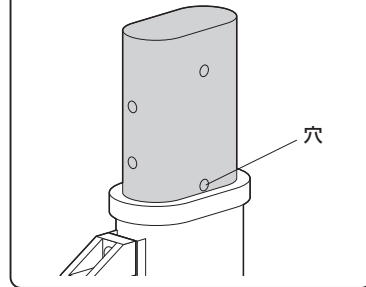
手順 15

⑤ハンドルE



手順 16

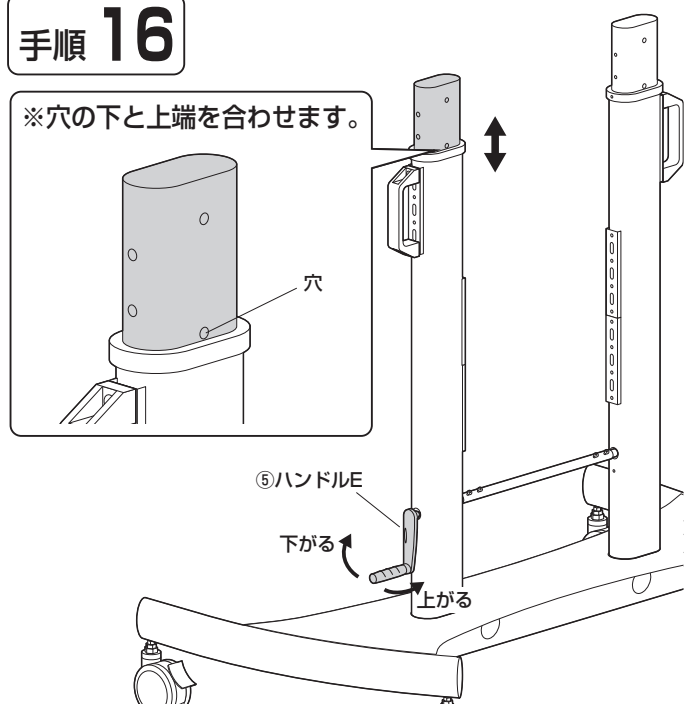
※穴の下と上端を合わせます。



⑤ハンドルE

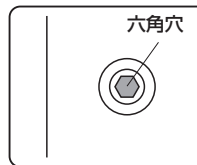
下がる

上がる

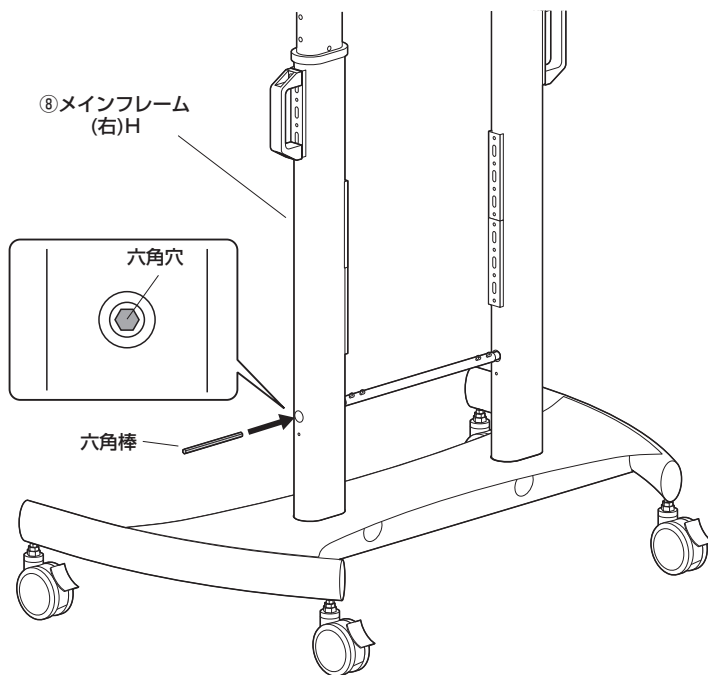


手順 17

⑧メインフレーム (右)H



六角棒



手順 18

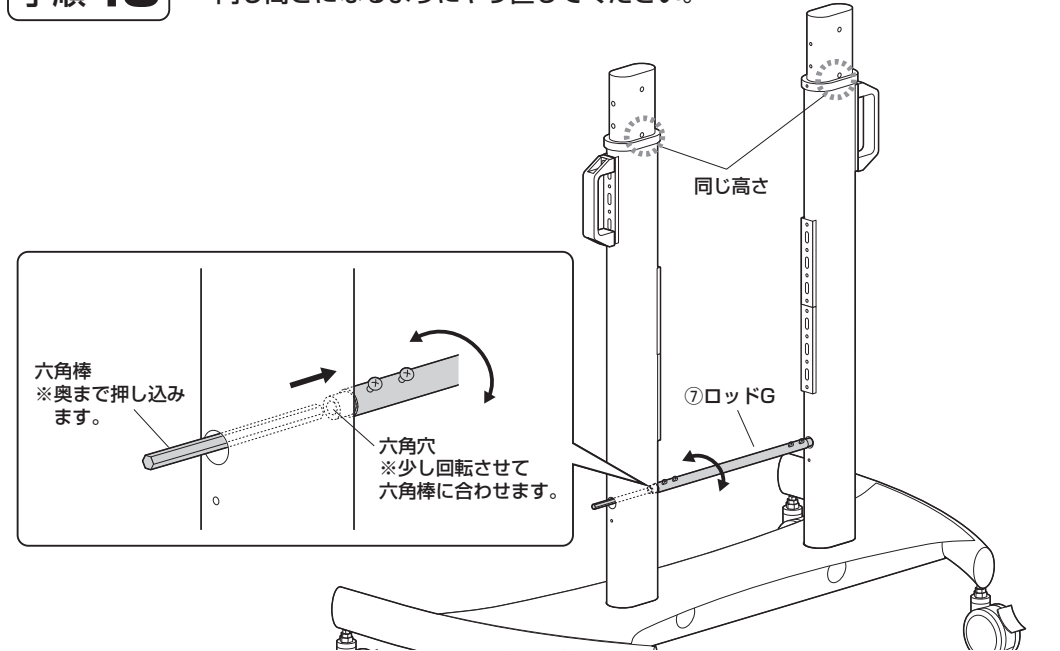
※ロッドGを回し過ぎて、メインフレームの高さが異なった時は、同じ高さになるようにやり直してください。

六角棒
※奥まで押し込みます。

六角穴
※少し回転させて六角棒に合わせます。

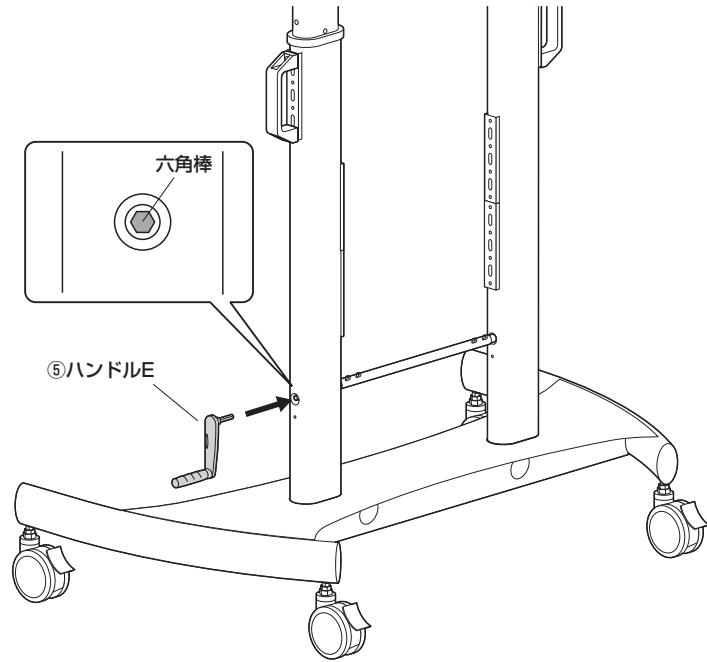
同じ高さ

⑦ロッドG

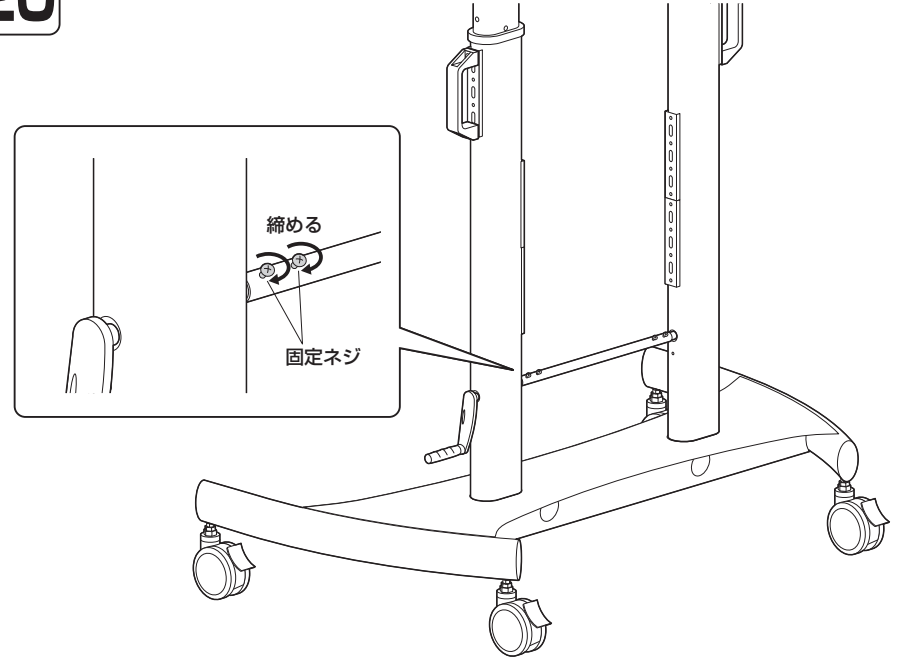


手順 19

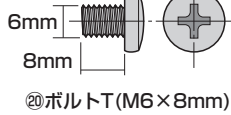
※ハンドルEで六角棒を奥まで押し込みます。



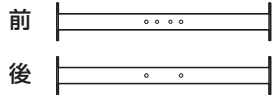
手順 20



手順 21



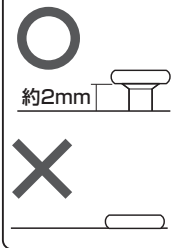
⑫サポートバーL
※穴が4個ある側を前にします。
※任意の位置に取付けます。



⑧メインフレーム (右)H

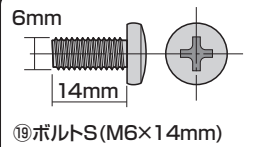
⑳ボルトT

⑨メインフレーム (左)I



前

手順 22



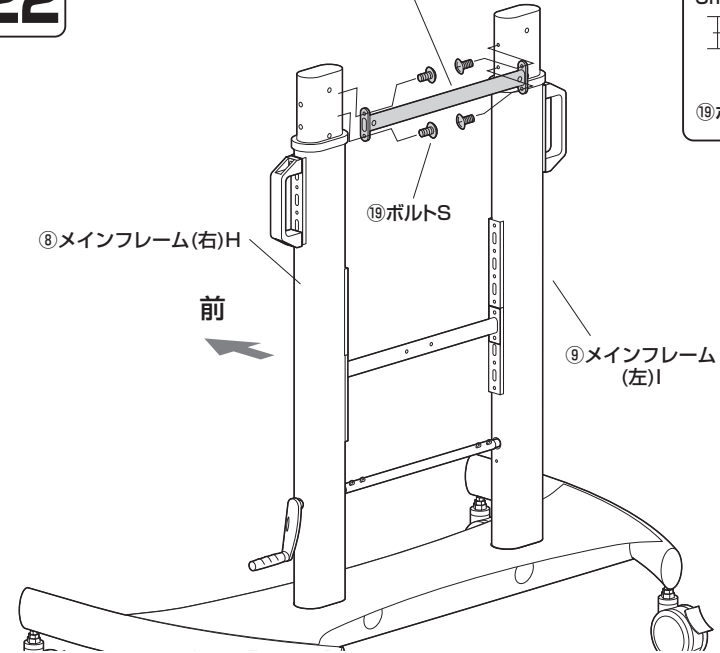
⑬クロスバーM

⑧メインフレーム (右)H

㉑ボルトS

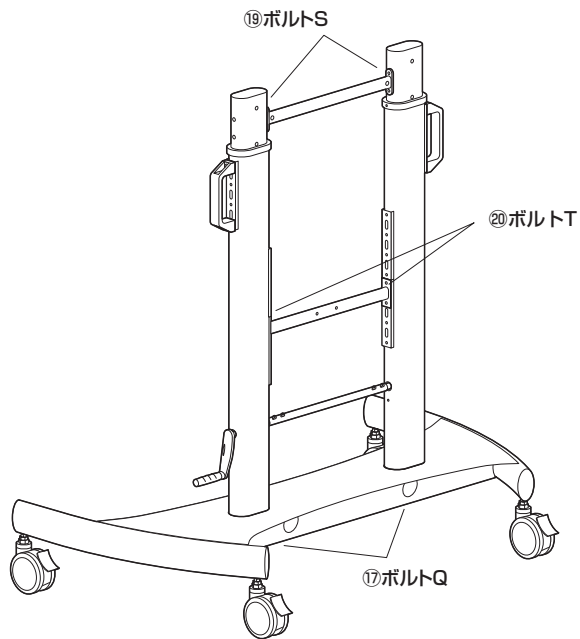
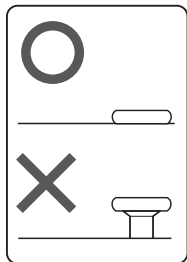
前

⑨メインフレーム (左)I



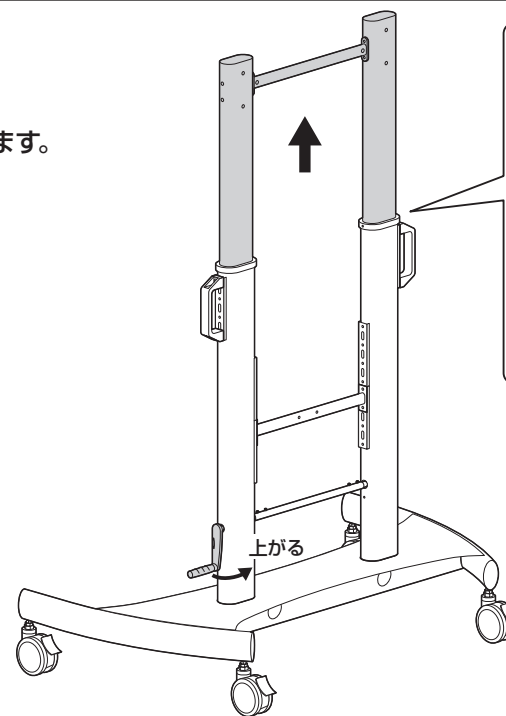
手順 23

※ボルトQ、S、Tを最後まで締めます。

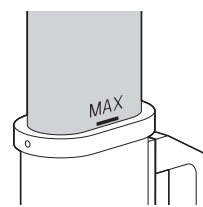


手順 24

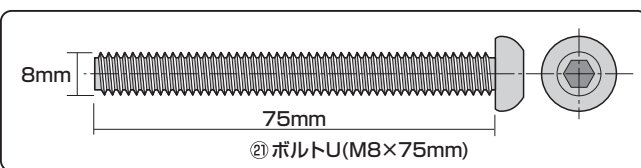
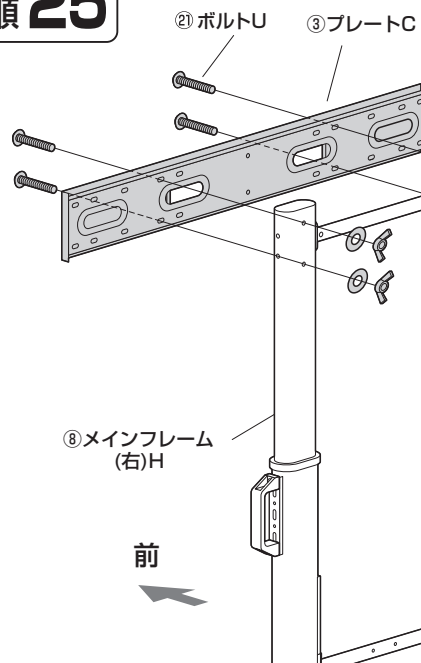
※任意の高さにします。



<注意>
MAXの表示が見えたら、
それ以上上げないで
ください。

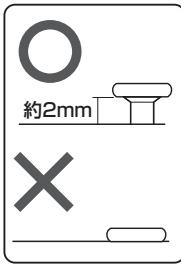


手順 25



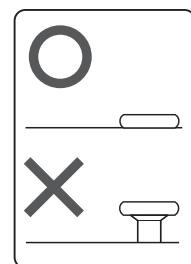
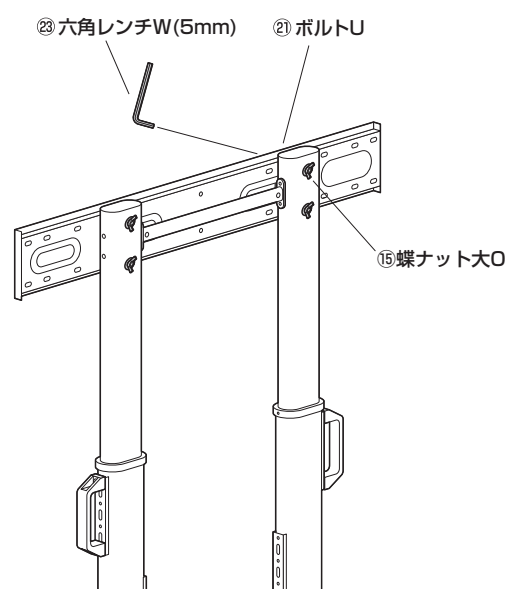
⑮蝶ナット大O
⑳ワッシャー(大)V

▲注意▲
大人2人以上で
行ってください。

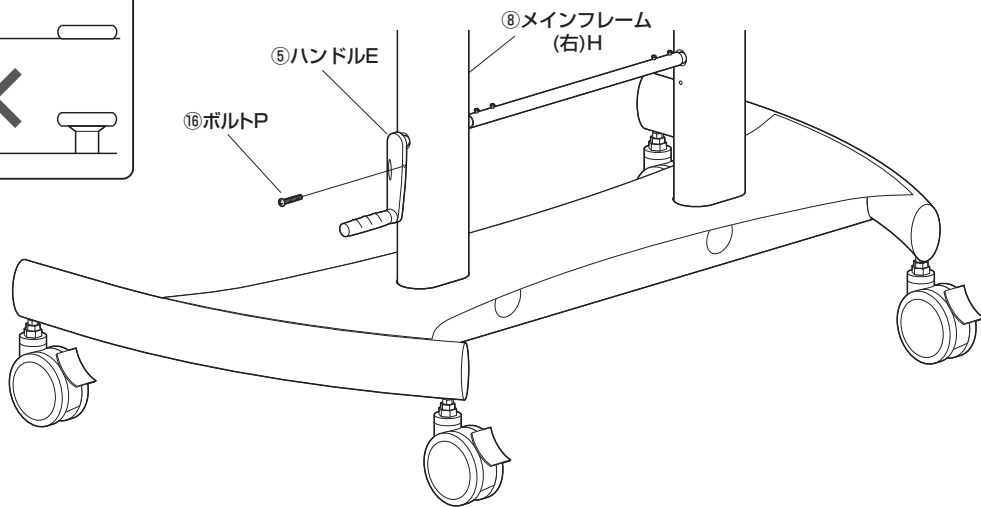
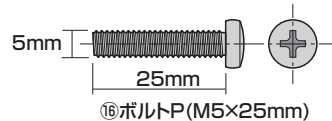


手順 26

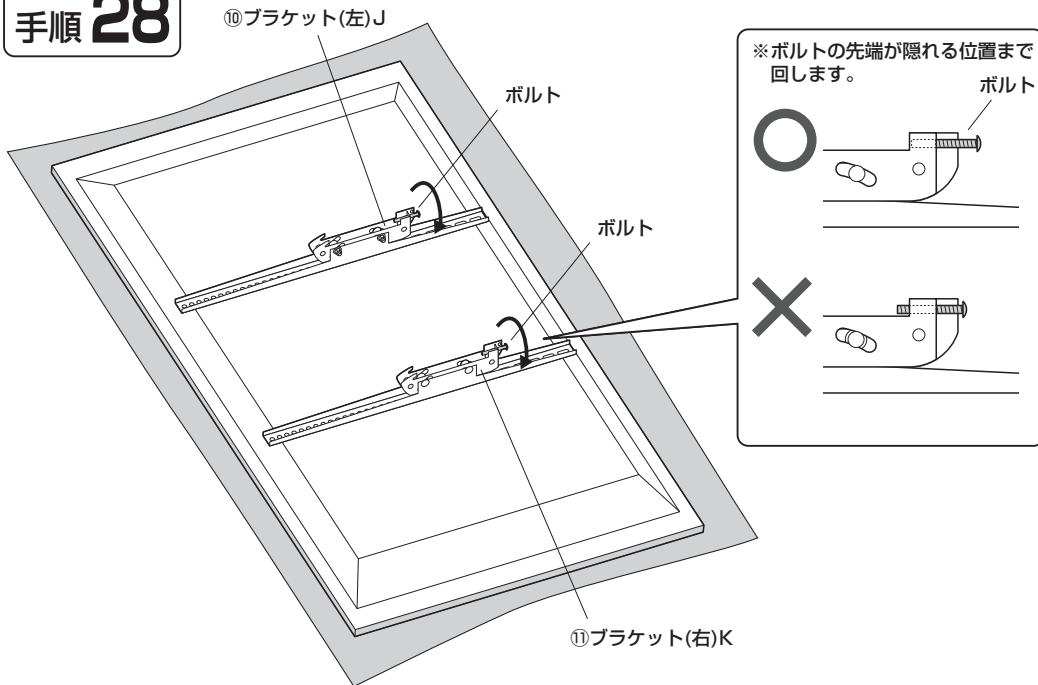
※ボルトUを最後まで締めます。



手順 27



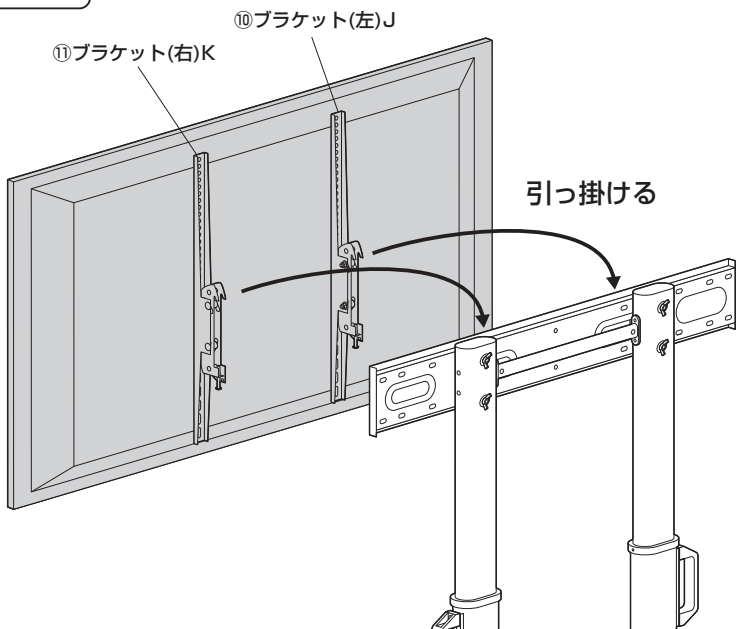
手順 28



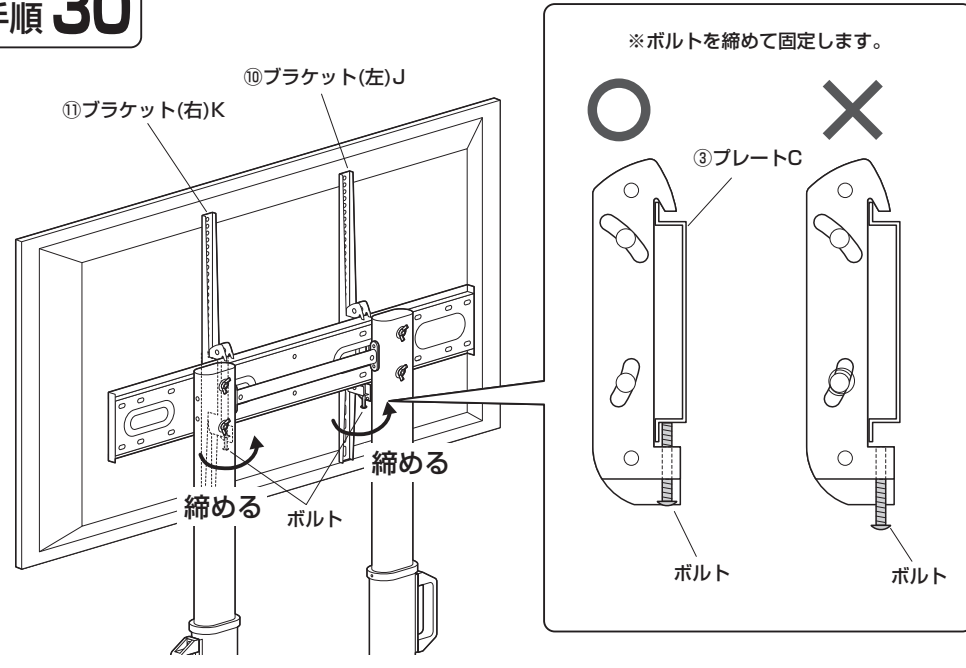
手順 29

▲ 注意 ▲
大人2人以上で
行ってください。

▲ 注意 ▲
指などを挟まない
ように十分ご
注意ください。



手順 30

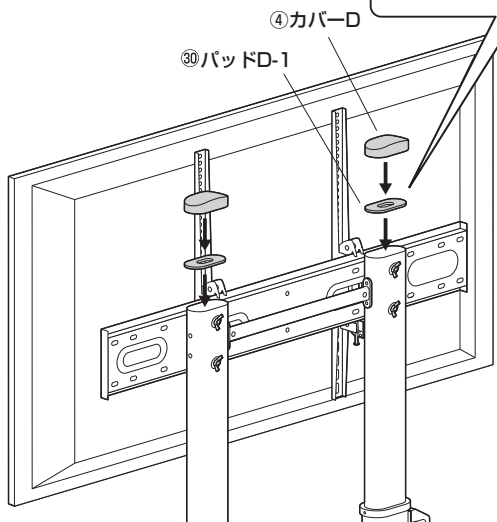


手順 31

③⑩パッドD-1
※両面の剥離紙を剥がして貼付けます。

剥離紙

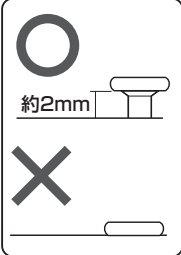
剥離紙



手順 32

5mm
6mm

②⑨ ボルトC-1 (M5×6mm)



②⑤ 棚板ブラケット(右)Y

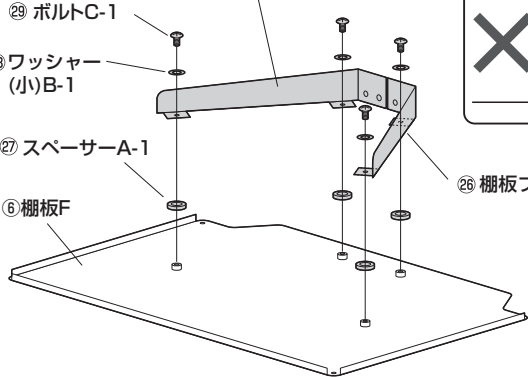
②⑨ ボルトC-1

②⑧ ワッシャー(小)B-1

②⑦ スペースA-1

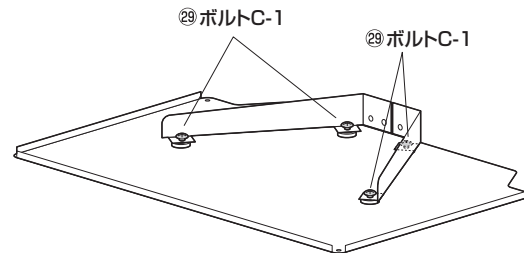
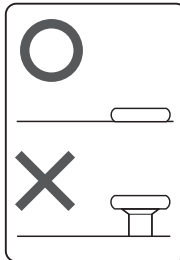
②⑥ 棚板F

②⑥ 棚板ブラケット(左)Z



手順 33

※ボルトC-1を最後まで締めます。



手順 34

6mm
25mm
①⑧ ボルトR (M6×25mm)

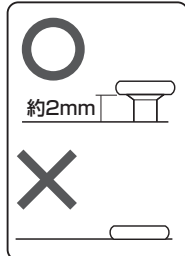
①② サポートバーL

①⑧ ボルトR

①④ 蝶ナット小N

②⑥ 棚板ブラケット(左)Z

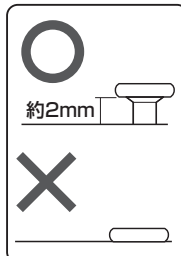
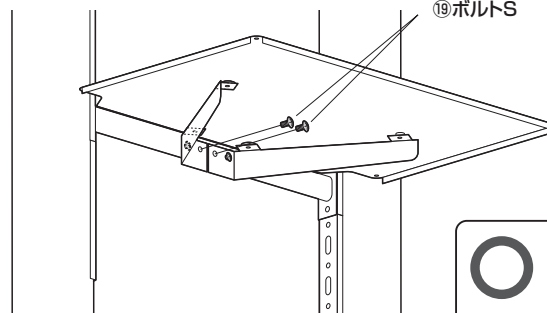
②⑤ 棚板ブラケット(右)Y



手順 35

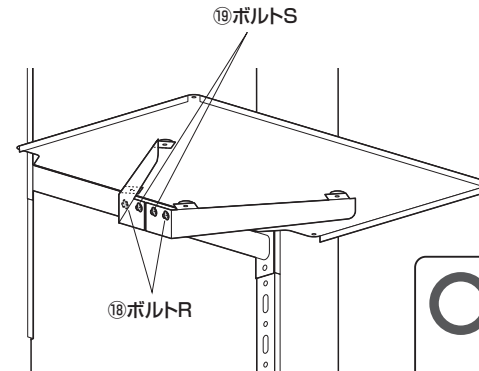
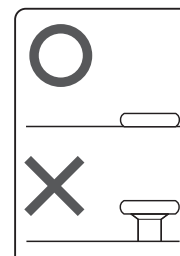
6mm
14mm
①⑨ ボルトS (M6×14mm)

①⑨ ボルトS



手順 36

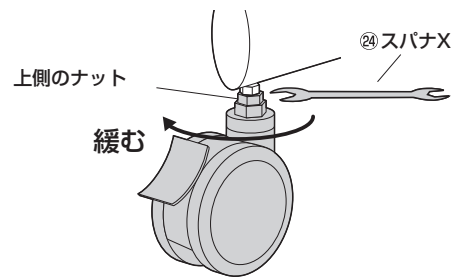
※ボルトR、Sを最後まで締めます。



キャスターの高さ調節方法

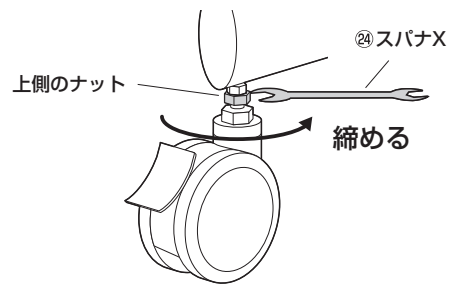
手順 1

※接地していないキャスターの上側のナットを緩めてキャスターを下げます。



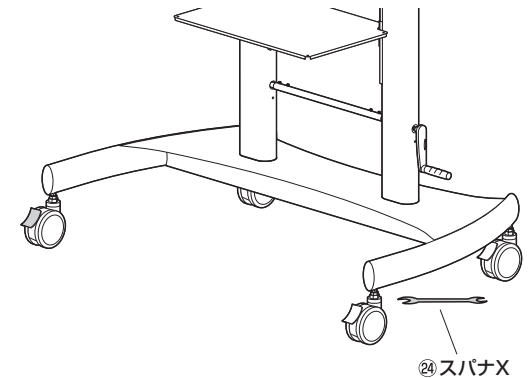
手順 2

※上側のナットを締めます。



手順 3

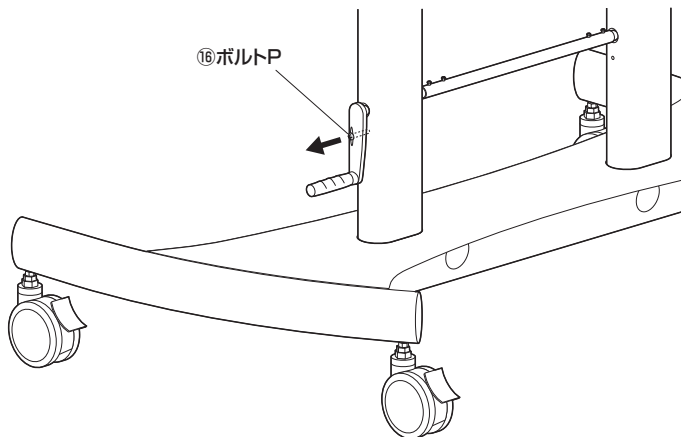
※残りの上側のナットを締めて固定します。



高さの調節方法

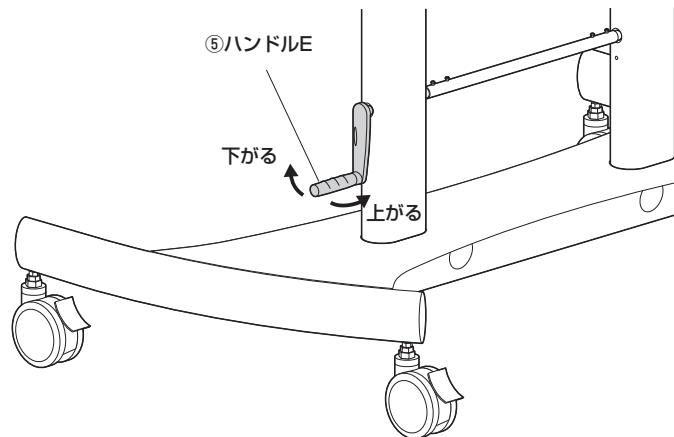
手順 1

※ボルトPを取外します。



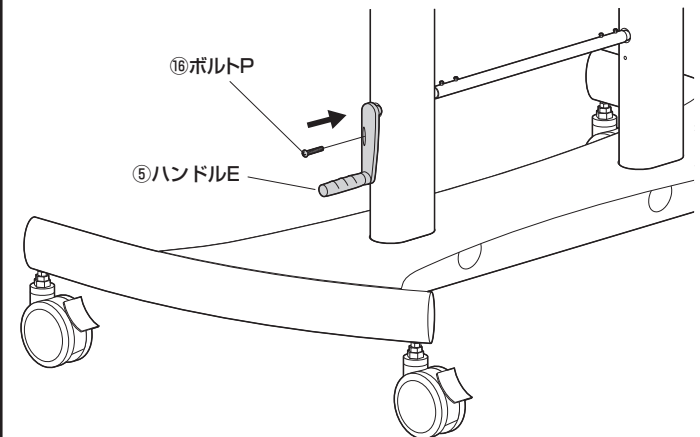
手順 2

※任意の高さになるようにハンドルEを回します。



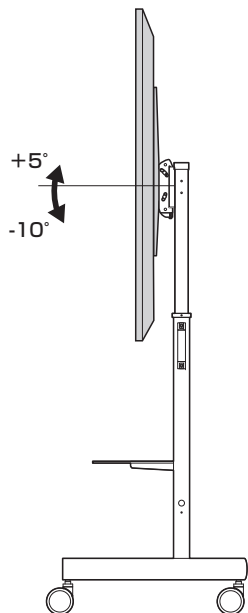
手順 3

※ボルトPでハンドルEを固定します。

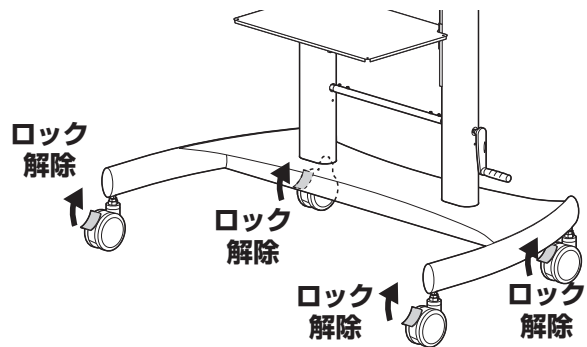


角度の調節方法

※テレビを動かして角度を
変えることができます。



移動時のご注意



▲ 注意 ▲

ロックを解除しないで移動させようとすると、
キャスターが緩んで転倒し、ケガや破損の
恐れがあります。

安全の為に注意していただく点

- ▲ ディスプレイは4本のボルトで
しっかりと固定してください。
 - ▲ 可動部分で指をはさまないように
気を付けてください。
 - ▲ 本製品を振動のある所に置くのは
さけてください。
 - ▲ 耐荷重を超えるディスプレイは
取付けしないでください。
 - ▲ 室温の元で操作してください。
 - ▲ 2ヶ月毎を目安に、ボルトを締め直し
てください。
- 以上の点に注意して取扱ってください。