

この度は、弊社製品をお買求めいただきましてありがとうございました。  
本製品は組立式になっておりますので、下記の要領で組立ててください。  
パッキングケースの中には、下記の部品が入っています。

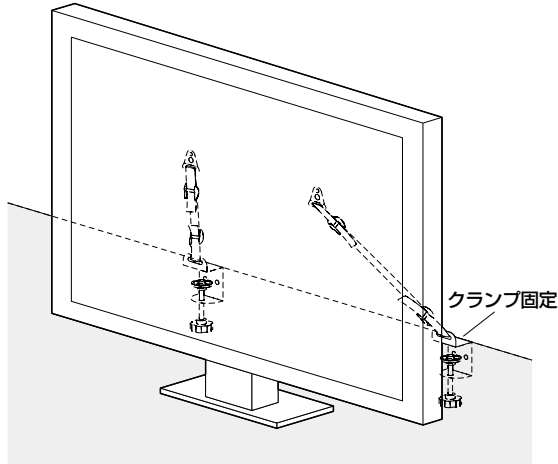
**組立説明書は組立て後も大切に保管してください。**

この製品を第三者に貸し出すときは、この説明書も共に貸し出し、よく読んでから使用するようご指導ください。

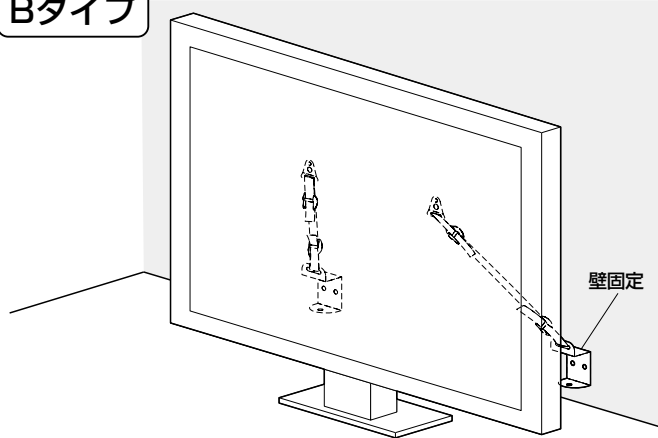
**完成図**

※本製品は組立て方によって、2通りの使い方ができます。

**Aタイプ**



**Bタイプ**



<組立てに必要な人数>

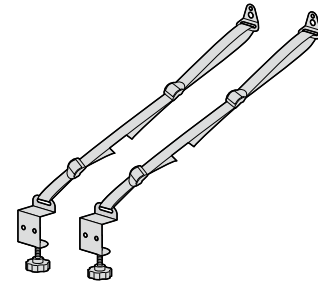
**大人1人以上**

<用意していただくもの>

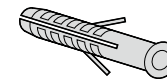
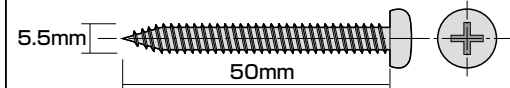
プラスドライバー、電動ドリル、プラスチックハンマー、鉛筆  
手袋 (組立て時のケガ等を防ぐために着用をおすすめします)

**組立部品**

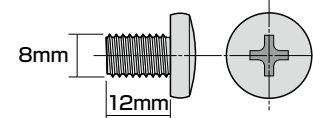
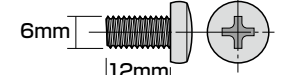
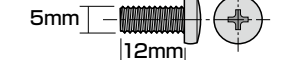
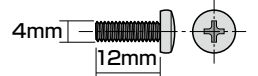
※部品の欠品や破損があった場合は、品番 (100-PL036など) と下記の部品番号 (①~⑦) と部品名 (アンカーなど) をお知らせください。



**壁取付け用ボルト類**

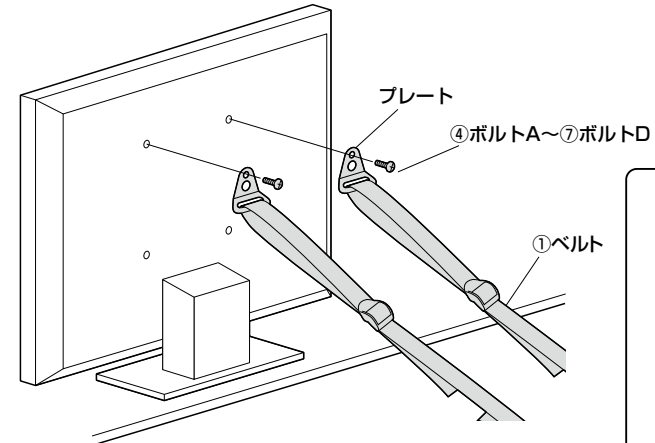
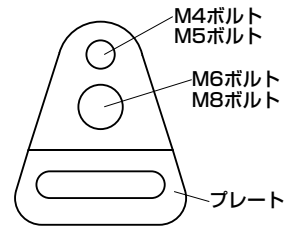


**使用ボルト類**

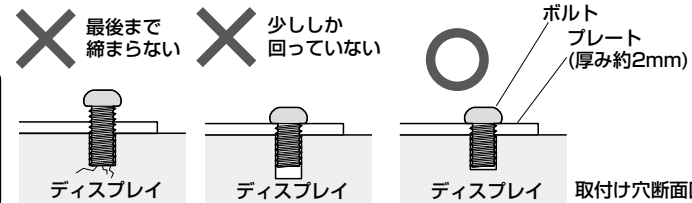


**手順 A-1**

**ボルトとプレートの組合せ**

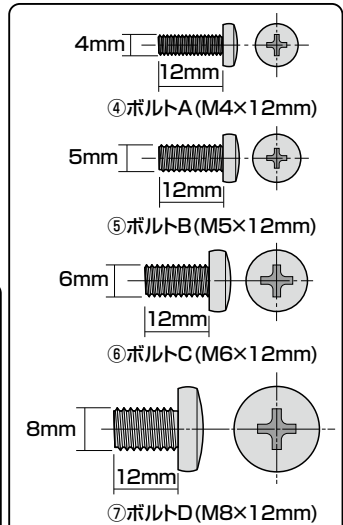


**<ボルト取付け時の注意>**

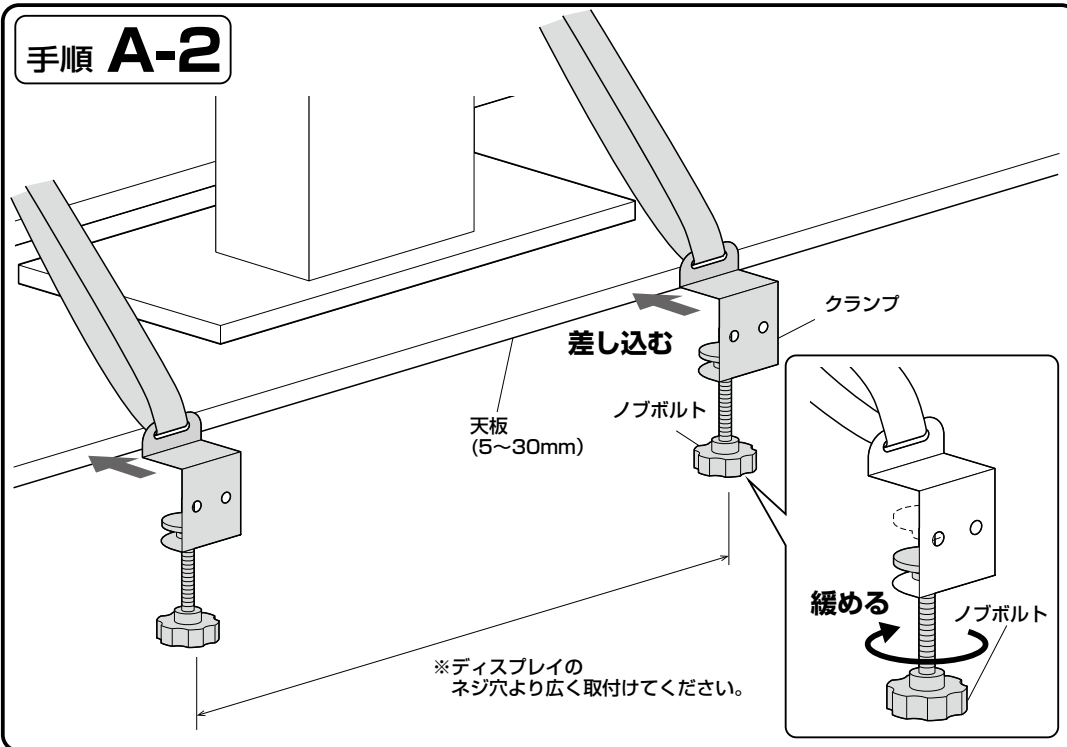


**▲ 注意 ▲**

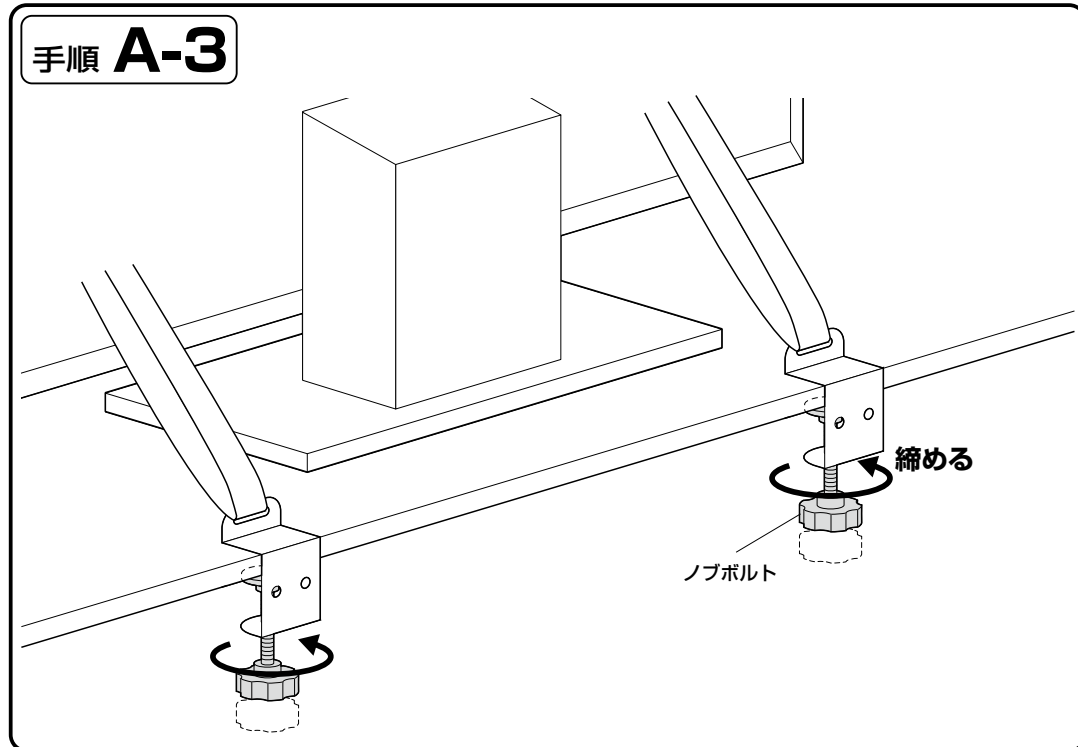
付属のボルトが合わない場合は、市販の適切なサイズのボルトをご用意ください。



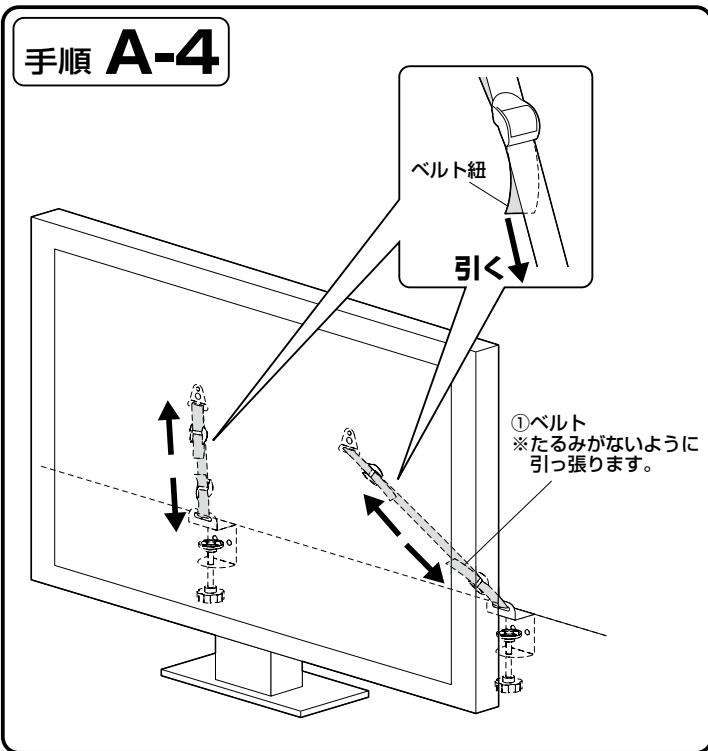
### 手順 A-2



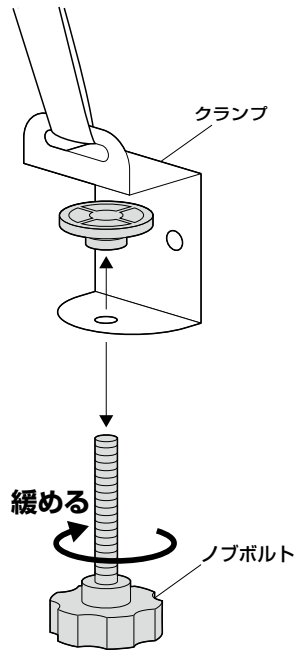
### 手順 A-3



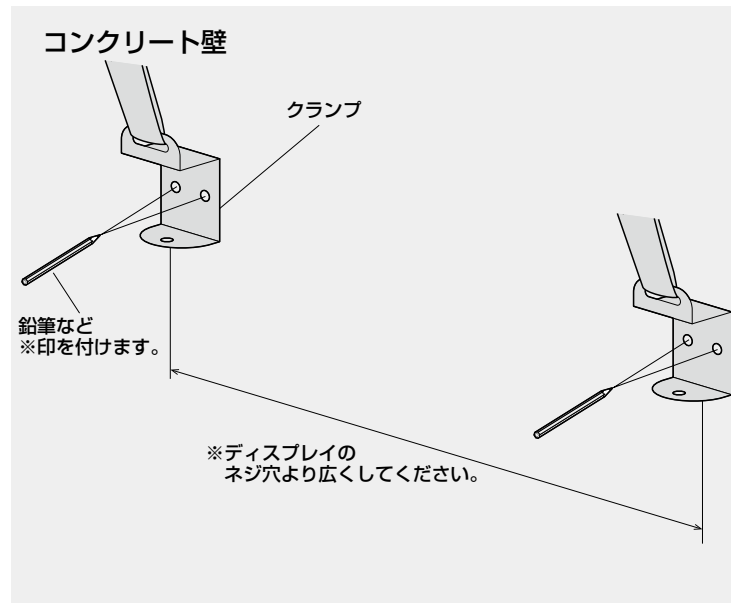
### 手順 A-4



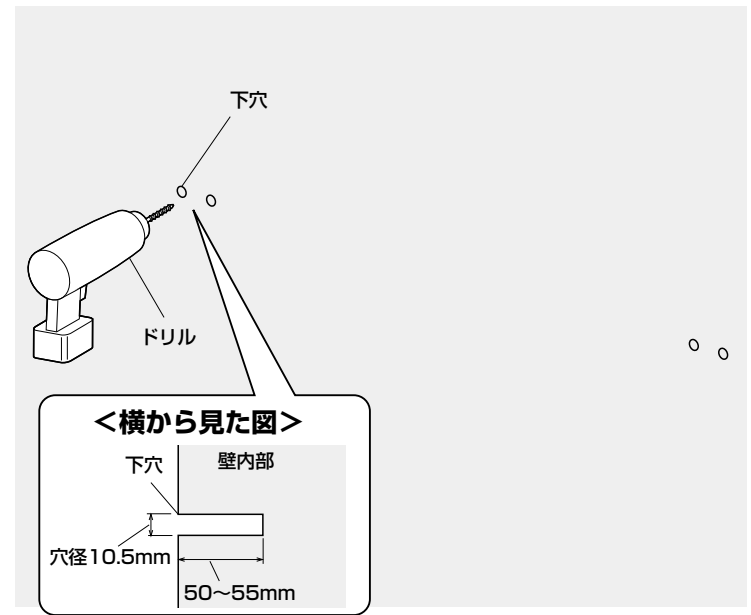
### 手順 B-1



### 手順 B-2 <コンクリートの壁への取付け>

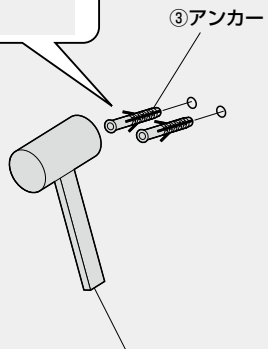
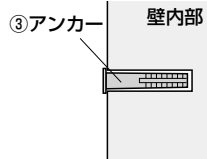


### 手順 B-3



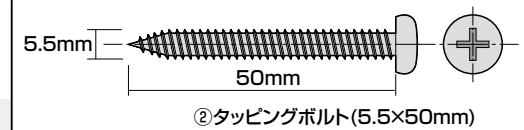
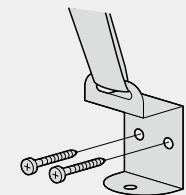
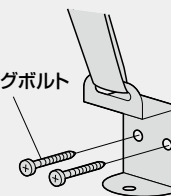
### 手順 B-4

#### <横から見た図>



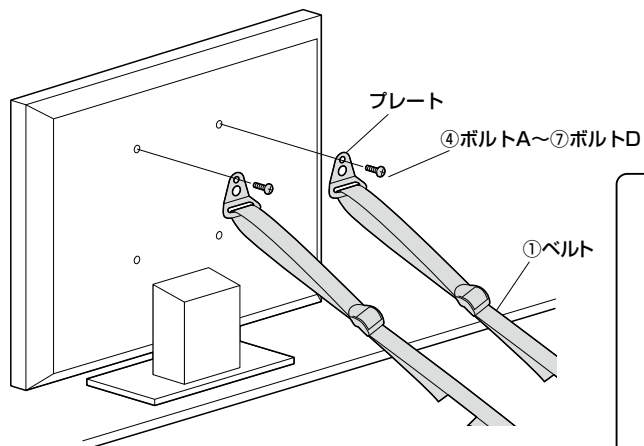
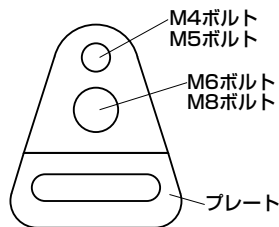
### 手順 B-5

#### ②タッピングボルト



## 手順 B-6

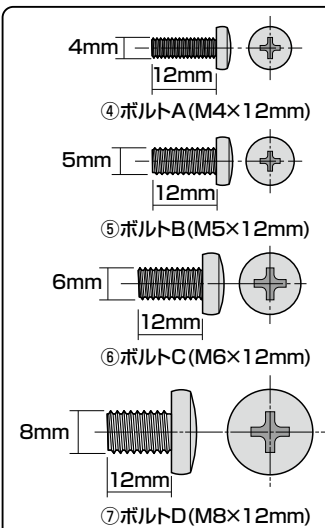
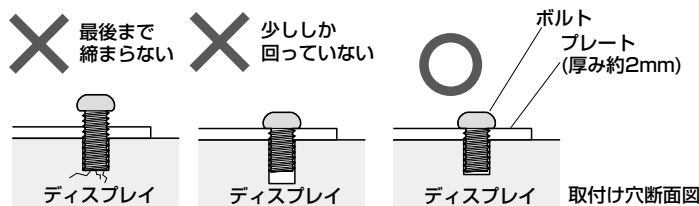
### ボルトとプレートの組合せ



### <ボルト取付け時の注意>

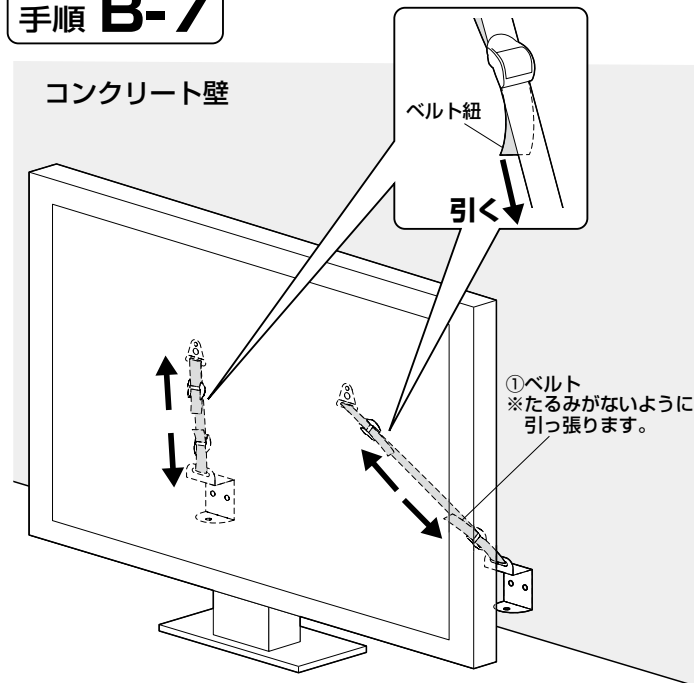
#### ⚠ 注意 ⚠

付属のボルトが合わない場合は、市販の適切なサイズのボルトをご用意ください。



## 手順 B-7

### コンクリート壁



## 安全のために注意していただく点

- 必ずコンクリートの壁に取付けてください。壁面は十分な強度が必要です。
- 本製品を振動のある場所に設置しないでください。
- 用途以外で使用しないでください。
- 部品が外れたままで使用しないでください。
- ボルト・ネジ類がゆるんだまま使用しないでください。
- 本製品を分解・修理・加工・改造はしないでください。
- 本製品に強い振動や衝撃、無理な力を与えないでください。
- 本製品を高温・多湿となる場所や、ホコリや静電気、油煙の多い場所で使用・保管しないでください。
- 本製品を水などの液体で濡らさないでください。また、濡れた手で触れないでください。
- お子様には本製品や付属品を触れさせないでください。
- 本製品のお手入れをする場合には、ベンジンやシンナーなどの揮発性有機溶剤が含まれているものは使用しないでください。
- 本製品の故障、またはその使用によって生じた事故や直接、間接の損害については弊社はその責を負わないものとします。あらかじめご了承ください。

以上の点に注意して取扱ってください。

製品に関するお問い合わせ  
製品の品質管理には細心の注意をはらっていますが、万一、不都合な点や製品に関するお問い合わせなどございましたら、お買求めの販売店又は右記までお気軽にご相談ください。

CE/AF/700ac

サンワサプライ株式会社

サンワダイレクト/ 〒700-0825 岡山県岡山市北区田町1-10-1  
TEL.086-223-5680 FAX.086-235-2381