



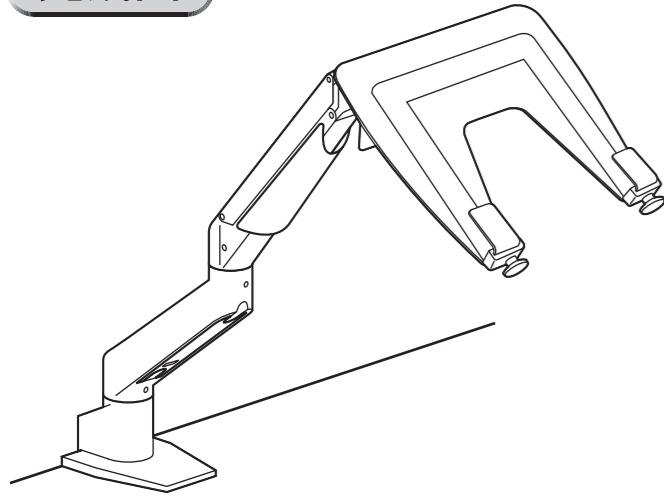
この度は、弊社製品をお求めいただきましてありがとうございました。
このノートパソコン用アームは組立式になっておりますので、下記の要領で組立ててください。
パッケージケースの中には、下記の部品が入っています。

組立説明書は組立て後も
大切に保管してください。

この製品を第三者に貸し出すときは、この説明書も共に
貸し出し、よく読んでから使用するようご指導ください。

★用意していただくもの・・・
手袋（組立て時のケガ等を防ぐために必ず着用してください）
ブラスタライバー

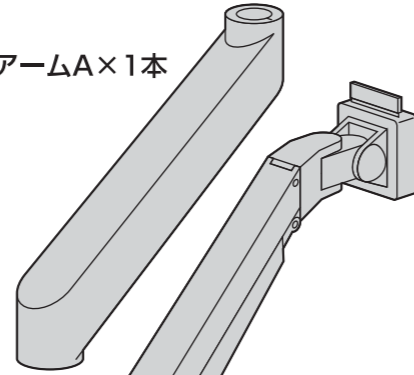
完成図



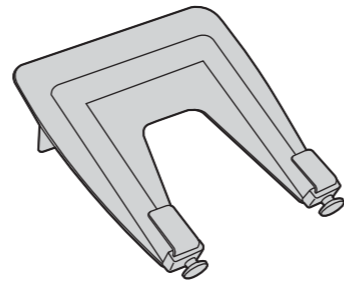
耐荷重 0.5~5.0kg

組立て部品

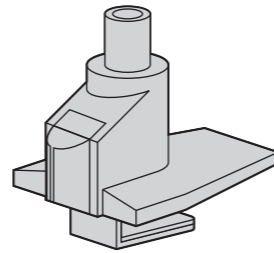
アームA×1本



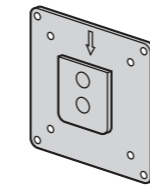
アームB×1本



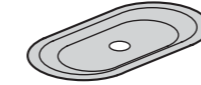
天板×1個



クランプ×1個



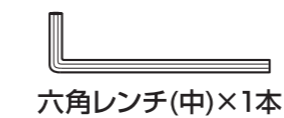
ブラケット×1個



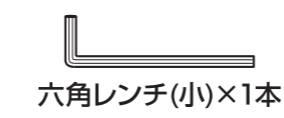
固定用プレート×1個



六角レンチ(大)×1本

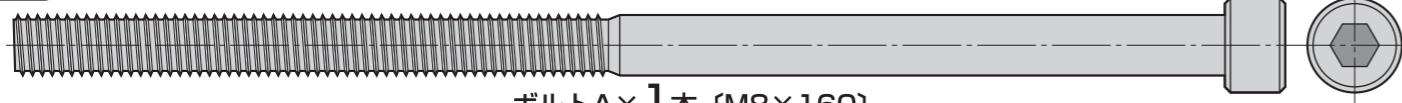


六角レンチ(中)×1本

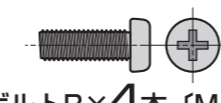


六角レンチ(小)×1本

使用ボルト



ボルトA×1本 (M8×160)

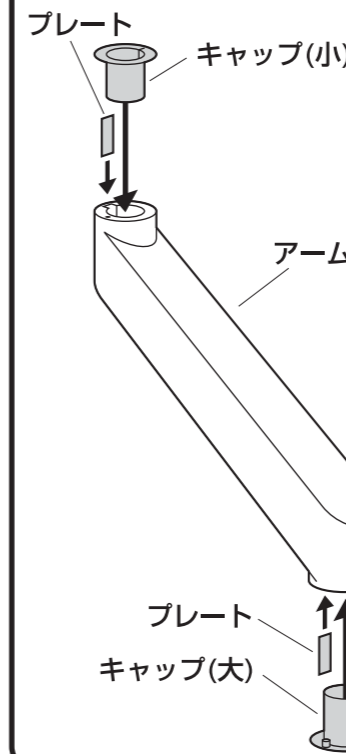


ボルトB×4本 (M4×12)

まずはじめに



アームAからキャップ(大)、(小)を取外さないでください。外れてしまった場合は下記の要領で取付けてください。



① プレートを入れます。

プレート
平らな部分に入れます。



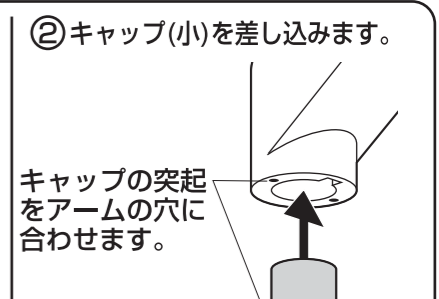
② キャップ(小)を差し込みます。

キャップ(小)
キャップの突起をアームの穴に合わせます。



① プレートを入れます。

プレート
平らな部分に入れます。



② キャップ(小)を差し込みます。

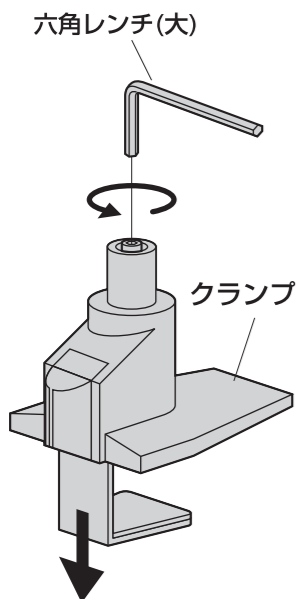
キャップ(大)
キャップの突起をアームの穴に合わせます。

1 天板にクランプを取付けます。

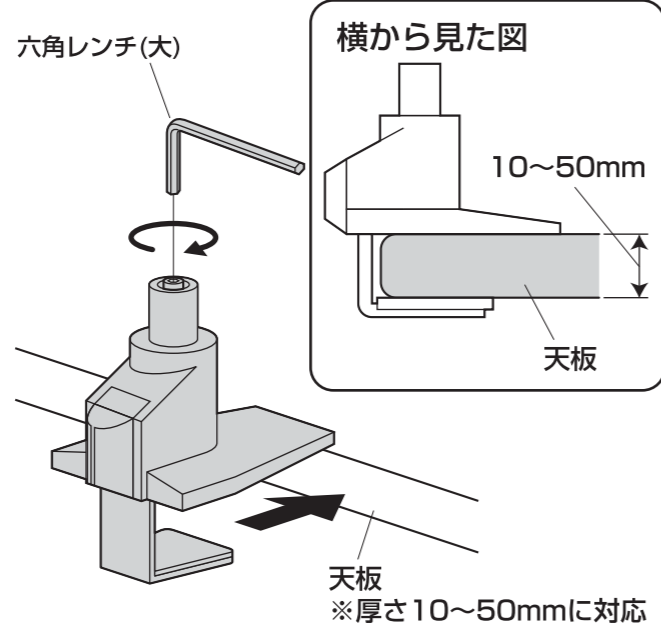
クランプ固定の場合

※ボルトAと固定用プレートは使用しません。

① クランプを広げます。

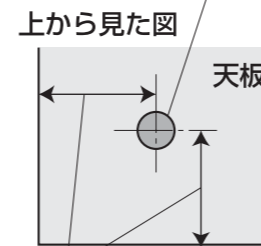


② 天板に差し込み、クランプを締め付けて固定します。



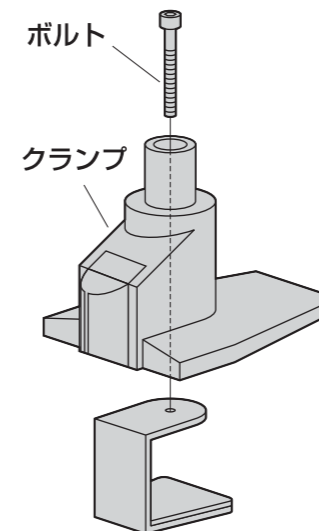
グロメット固定の場合

① 天板に穴を開けます。
直径8.5~60mmまで対応可能ですが、直径8.5~30mmの範囲内を推奨します。



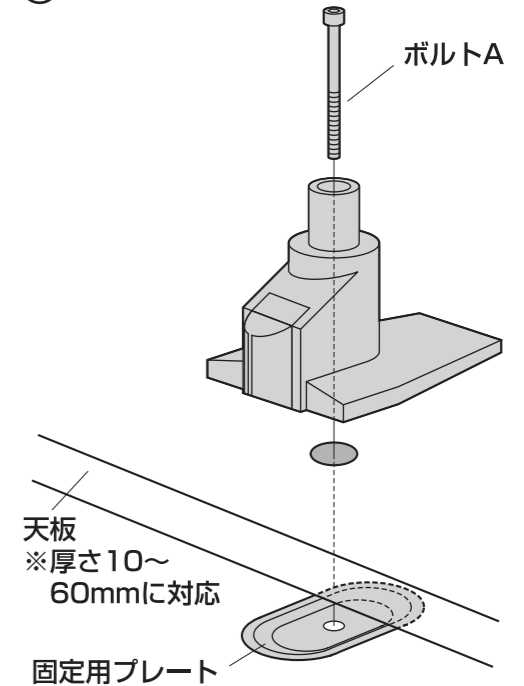
※天板の端から50mm以上離してください。
※あらかじめ天板にあるケーブル孔などを利用することも可能です。(穴が上記の範囲内であることを確認してください)

② クランプ下部を取外します。



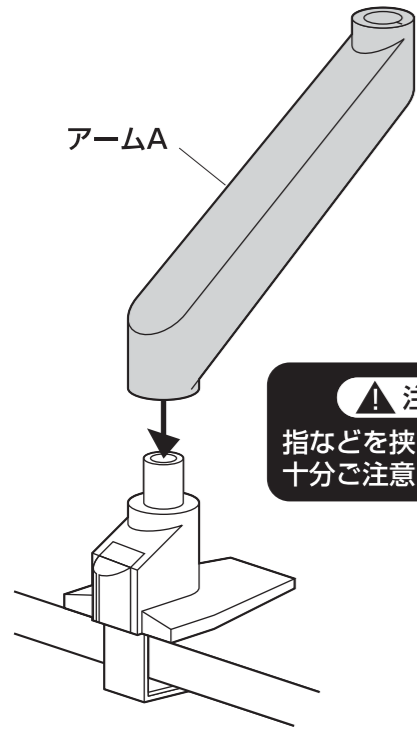
※取外したボルトとクランプ下部は使用しません。

③ クランプを固定用プレートで固定します。



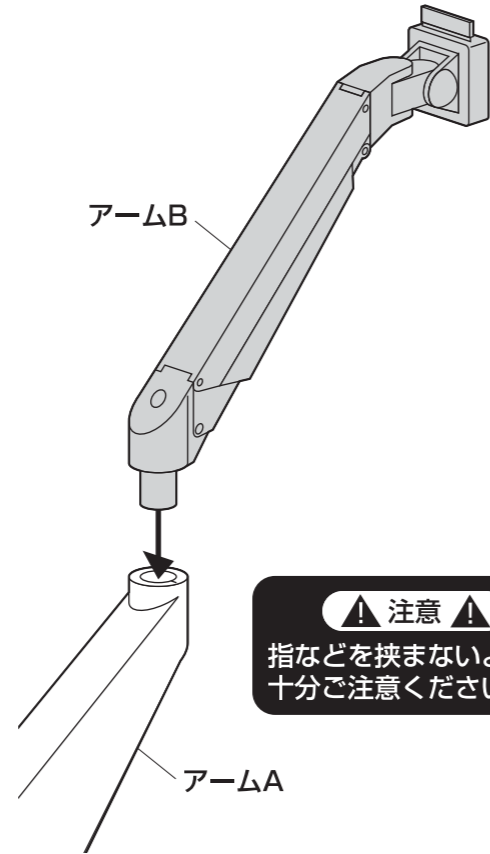
2 クランプAにアームAを取付けます。

※以降の図はクランプ固定の場合ですが、グロメット固定の場合も同様に組立てください。



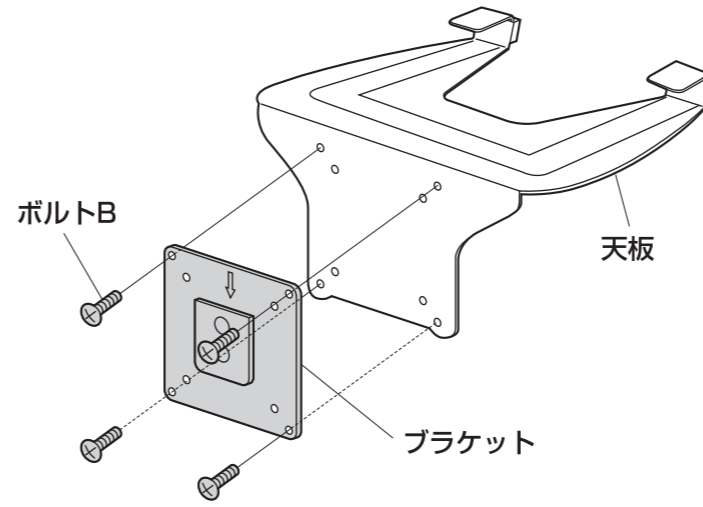
▲ 注意 ▲
指などを挟まないように十分ご注意ください。

3 アームAにアームBを取付けます。

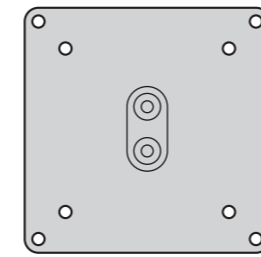


▲ 注意 ▲
指などを挟まないように十分ご注意ください。

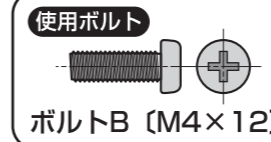
4 天板にブラケットを取付けます。



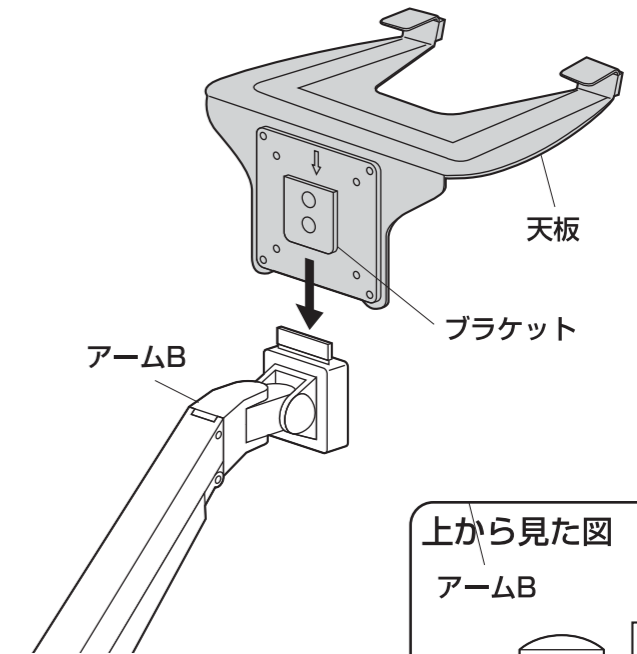
※外側・内側どちらの穴でも取付け可能です。



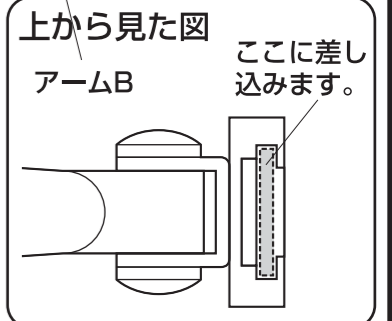
ブラケット



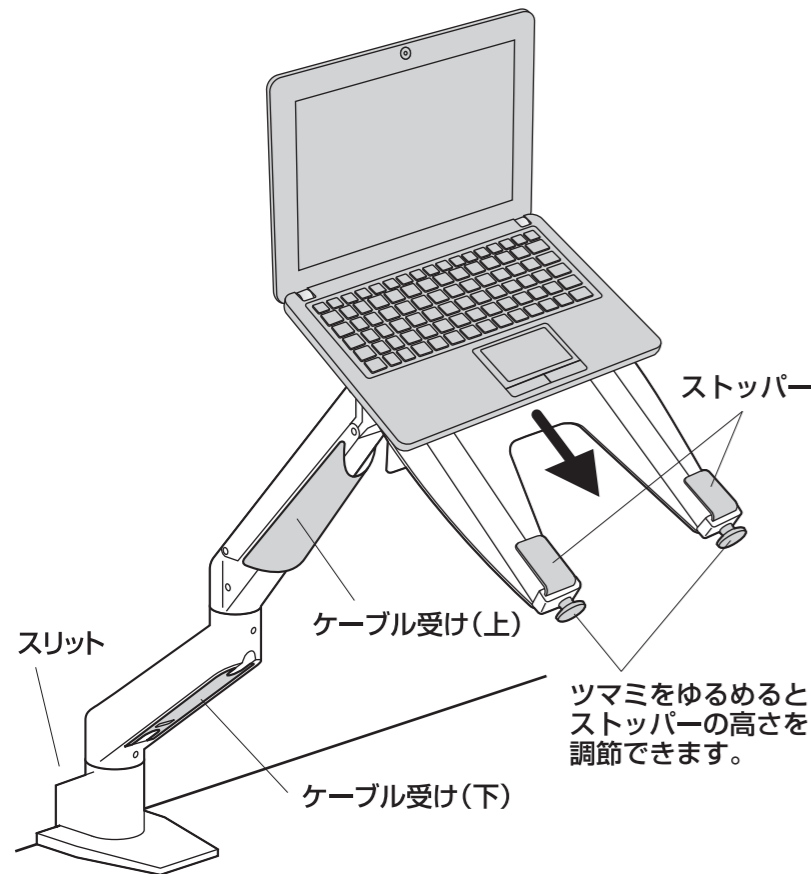
5 アームBに天板を取付けます。



▲ 注意 ▲
指などを挟まないように十分ご注意ください。



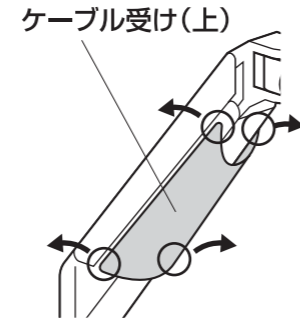
6 ノートパソコンを乗せ、ケーブル受けにケーブルを通して完成です。



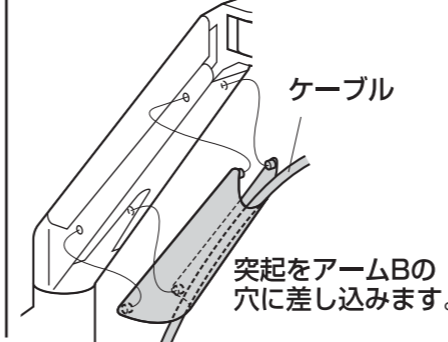
ツマミをゆるめるとストップパーの高さを調節できます。

●ケーブル受け(上)

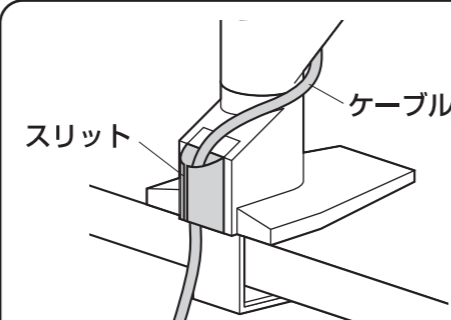
① ケーブル受け(上)を外側に開いて取外します。



② ケーブルを通した状態で、再度アームBに取付けます。

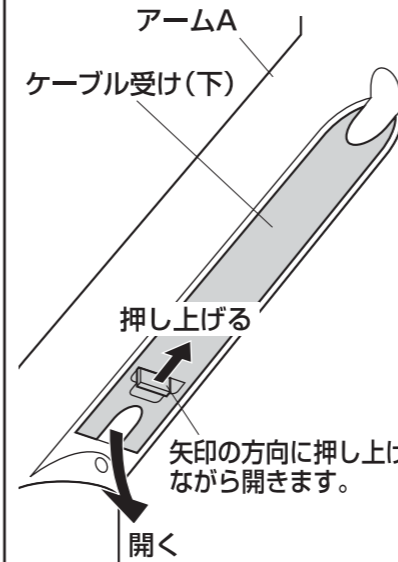


●スリット

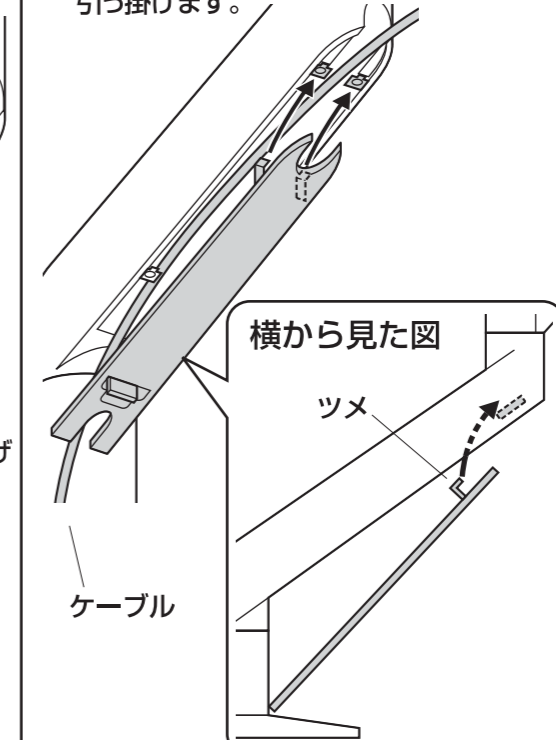


●ケーブル受け(下)

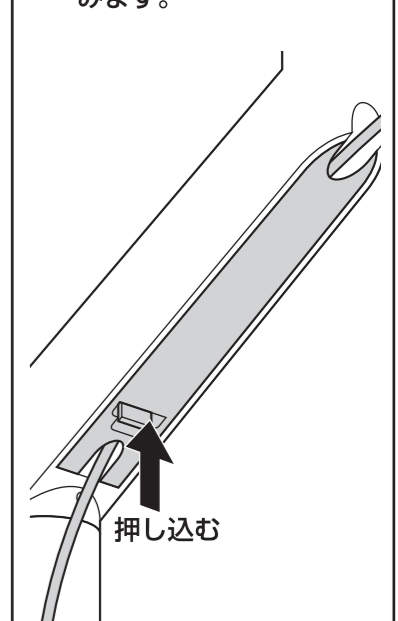
① ケーブル受け(下)を取外します。



② ケーブルを通した状態で、ケーブル受け(下)のツメをアームAの内側に引っ掛けます。

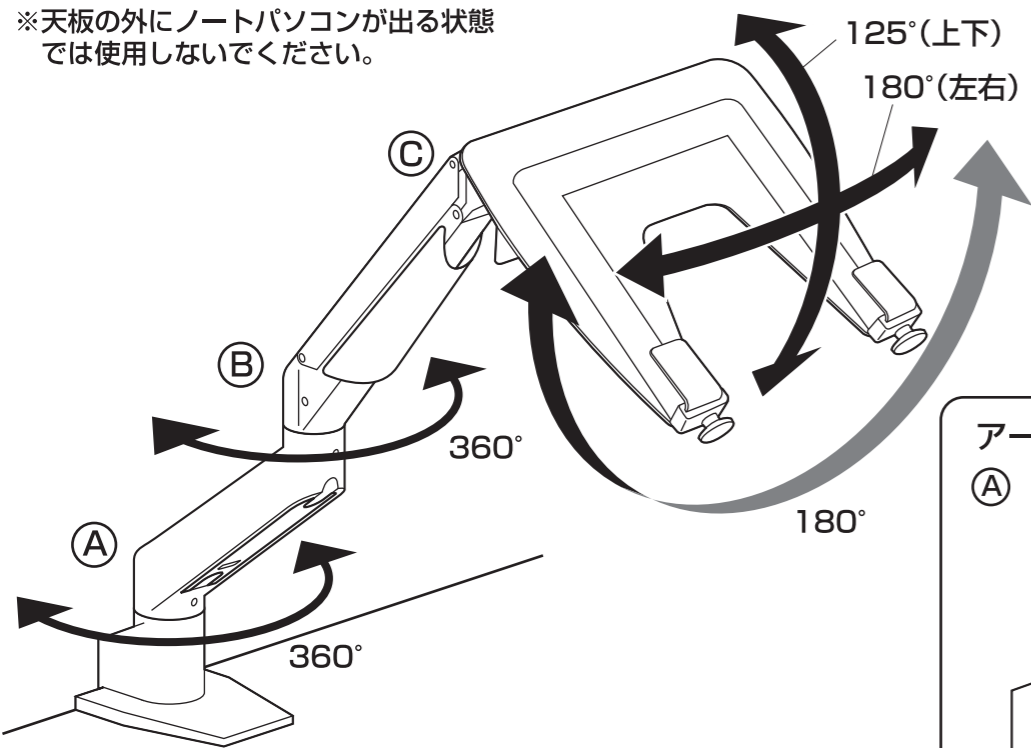


③ ケーブル受けをパチンと音がするまで押し込みます。

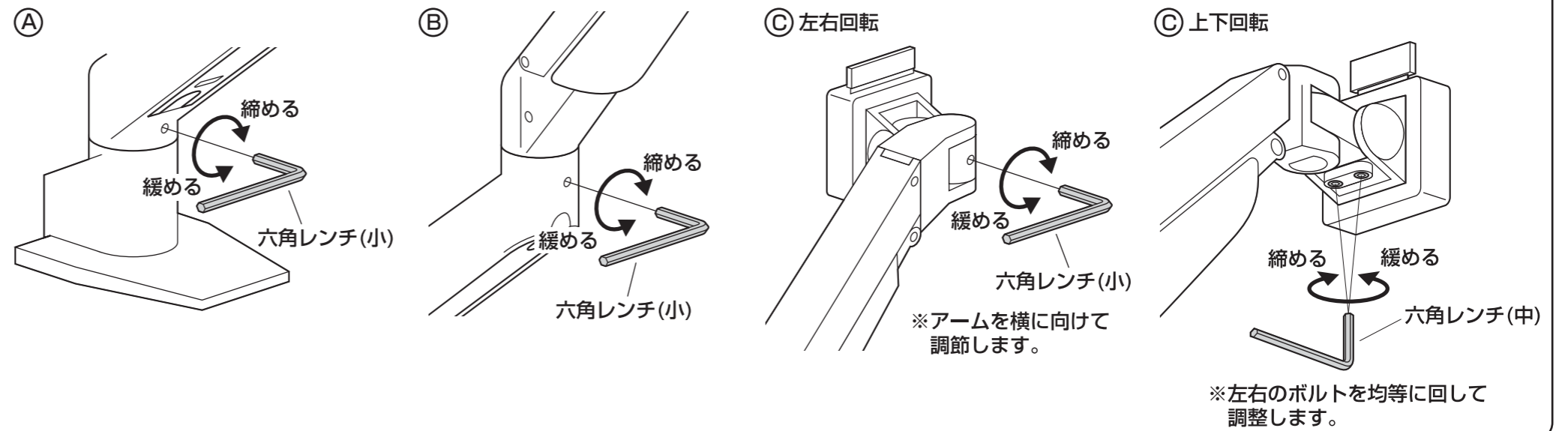


アーム各部の可動範囲、及び固さ調節方法

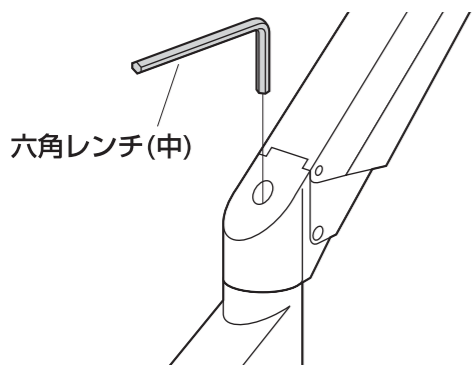
※天板の外にノートパソコンが出る状態では使用しないでください。



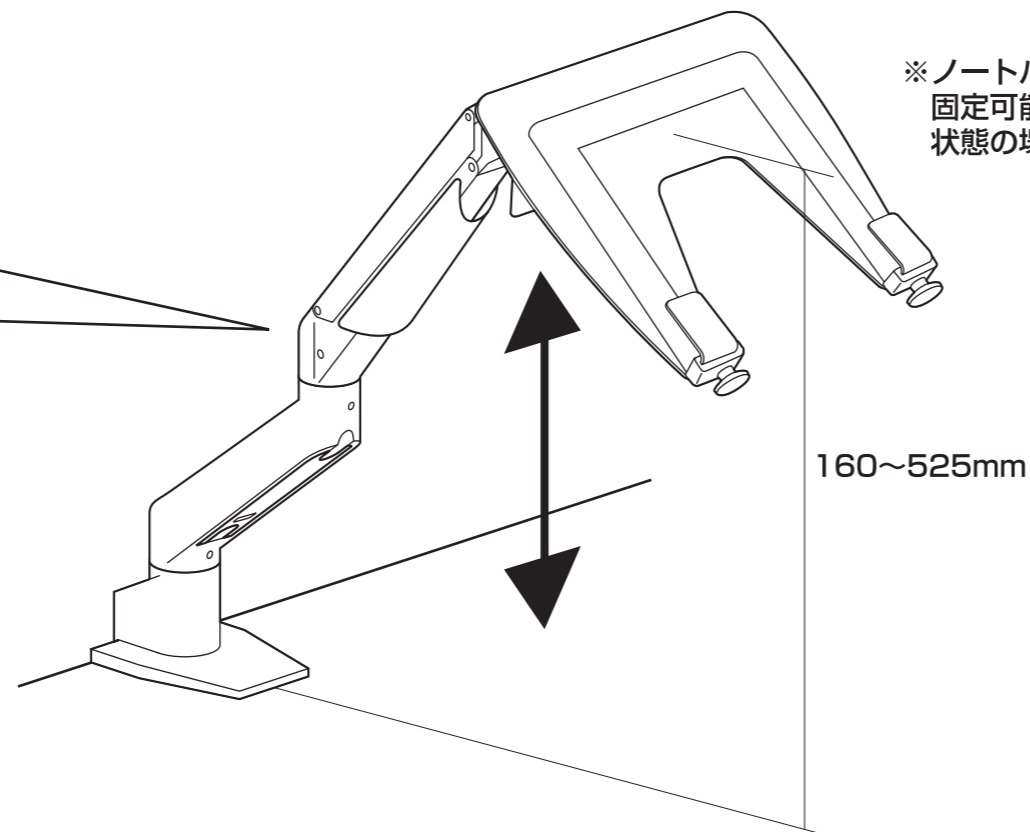
アームの動きの固さ調節



取付けるノートパソコンの重量に合わせてアームの保持力の調整ができます。



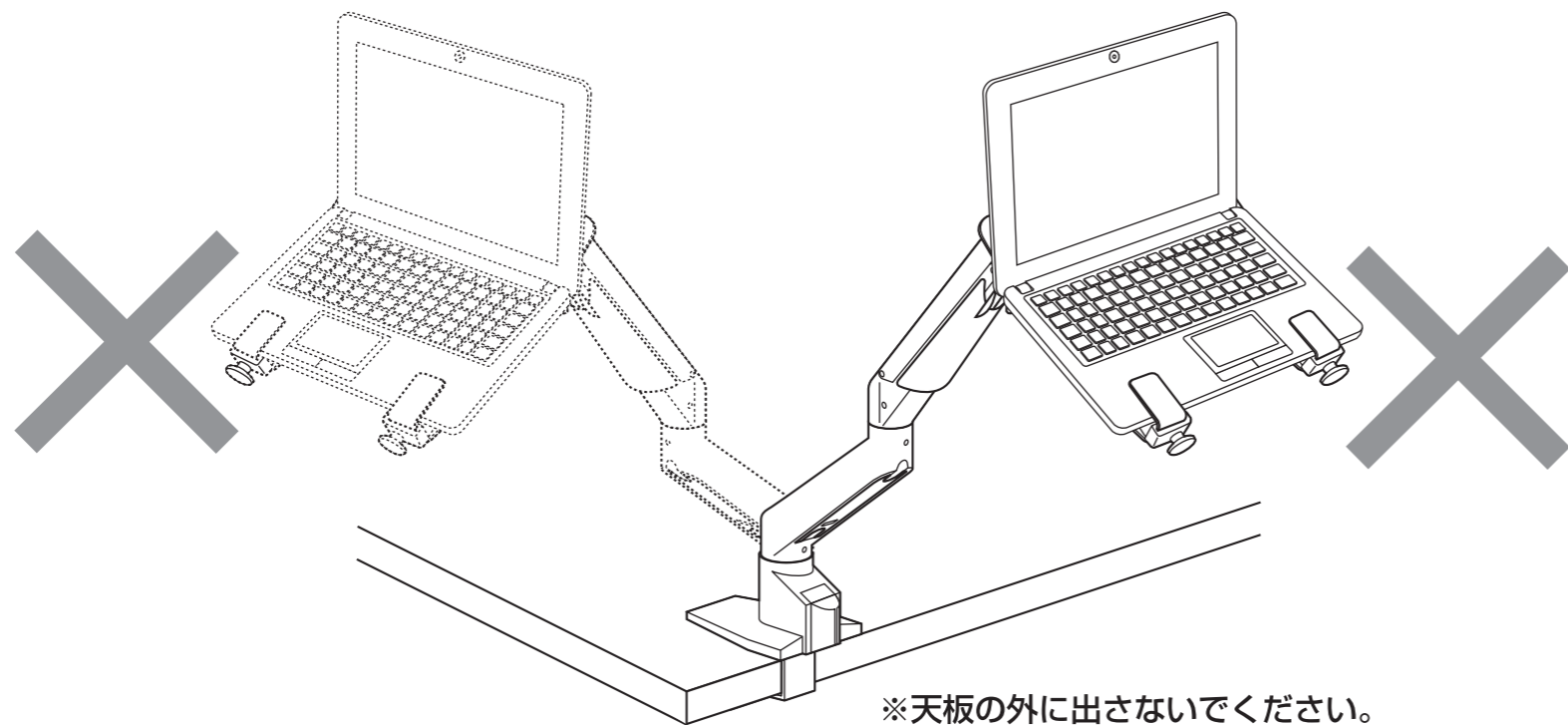
上から見た図



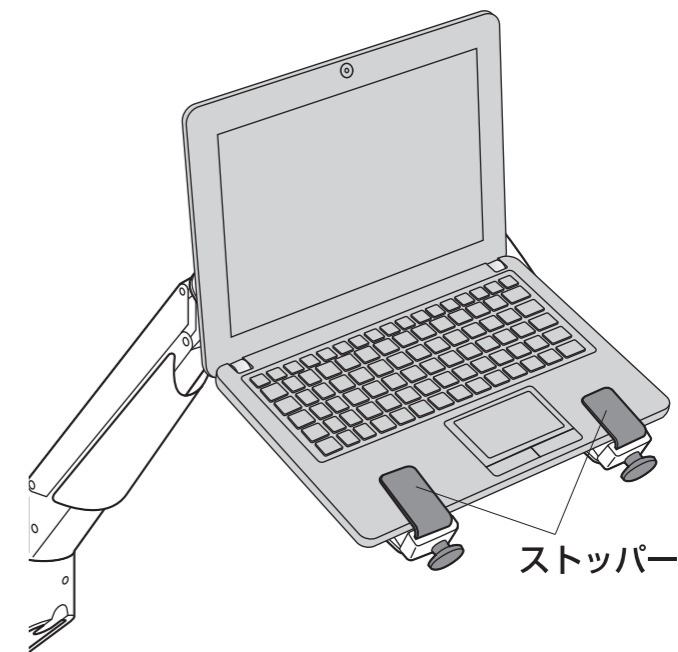
※ノートパソコンを乗せると可動範囲内の任意の位置で固定可能になります。プレートに何も取付けていない状態の場合アームは常に最上位に戻ろうとします。

安全の為に注意していただく点

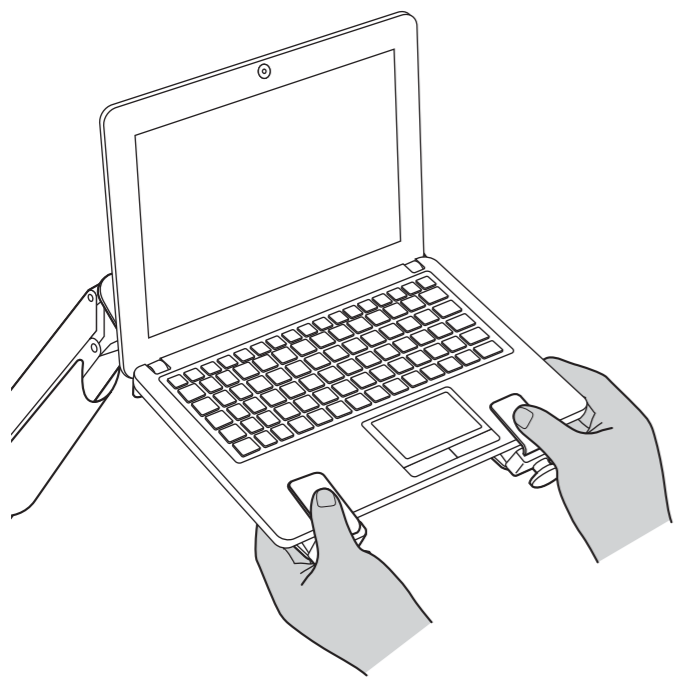
落下する恐れがあるので、天板の外にノートパソコンが出る状態での使用はさけてください。



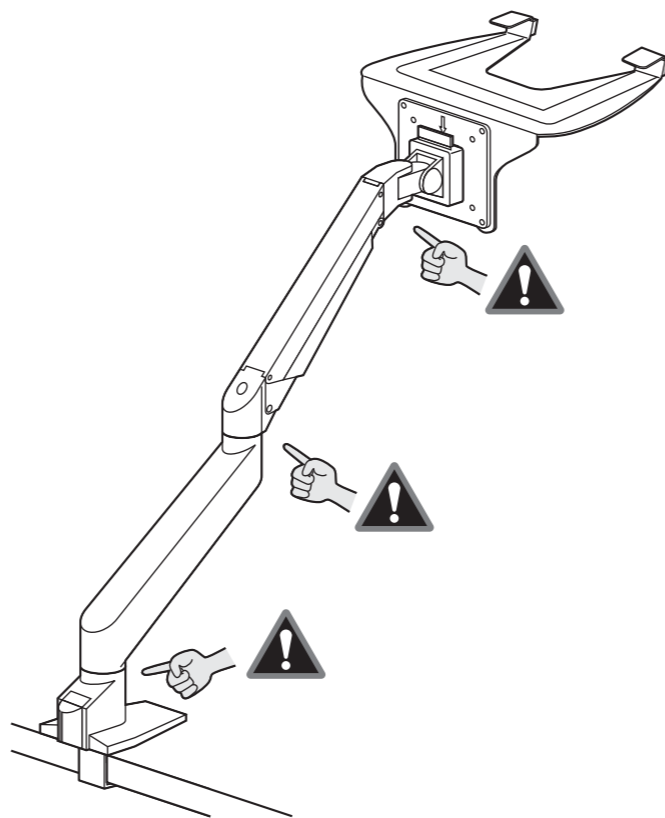
ノートパソコンはストッパーでしっかりと固定してください。



角度・位置の調整は必ず両手で行い、片手での使用はおやめください。



可動部分で指をはさまないようにお気をつけてください。



その他

- ⚠ 本製品を、振動のある所に置かないでください。
- ⚠ 0.5~5.0kg以外のノートパソコンは搭載しないでください。
- ⚠ アーム部に物を置かないでください。
- ⚠ 室温の元で操作してください。

以上の点に注意して取扱ってください。