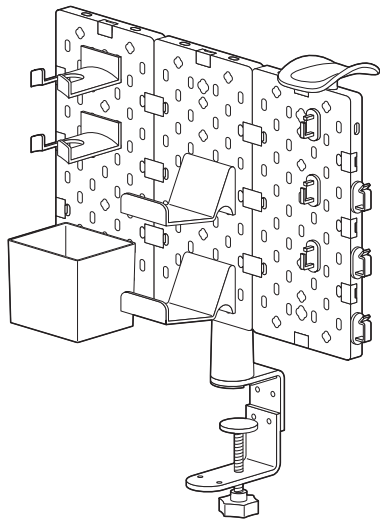


この度は、弊社製品をお買求めいただきましてありがとうございました。
本製品は組立式になっておりますので、下記の要領で組立ててください。
パッキングケースの中には、下記の部品が入っています。

組立説明書は組立て後も大切に保管してください。

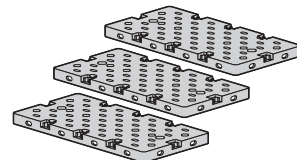
この製品を第三者に貸し出すときは、この説明書も共に貸し出し、よく読んでから使用するようにご指導ください。

完成図



組立部品

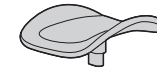
※部品の欠品や破損があった場合は、品番(100-MRSH011BKなど)と下記の部品番号(①~⑯)と部品名(ジョイントなど)をお知らせください。



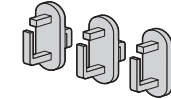
①プレート×3枚



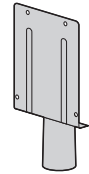
④クランプB×1個



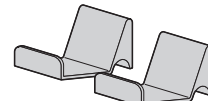
⑦ヘッドセットトレイA×1個



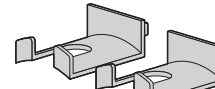
⑩前面用ケーブルフック×3個



②支柱×1個



⑤ゲームパッドトレイ×2個



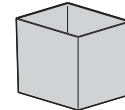
⑧ヘッドセットトレイB×2個



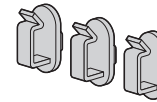
⑪ジョイントカバー×16個



③クランプA×1個



⑥小物トレイ×1個



⑨側面用ケーブルフック×3個

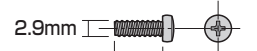


⑫ジョイント×6個



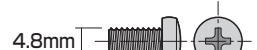
⑯六角レンチ(3mm)×1本

使用ボルト類



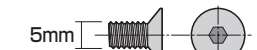
2.9mm

⑬ネジA(2.9×9.5mm)×12本



4.8mm

⑭ネジB(4.8×10mm)×4本



5mm

⑮ボルト(M5×10mm)×4本

<組立てに必要な人数>

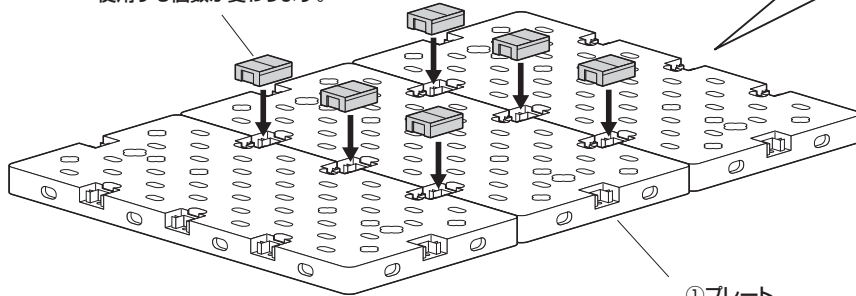
大人1人以上

<用意していただくもの>

- ・プラスドライバー
- ・手袋(ケガ等を防ぐために着用をおすすめします)

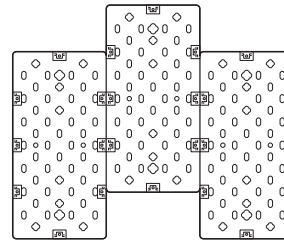
手順 1

⑫ジョイント
※プレートの組み合わせによって使用する個数が変わります。



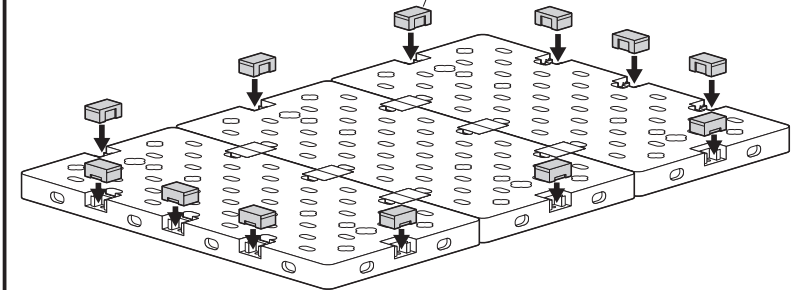
①プレート

任意の形にカスタマイズできます

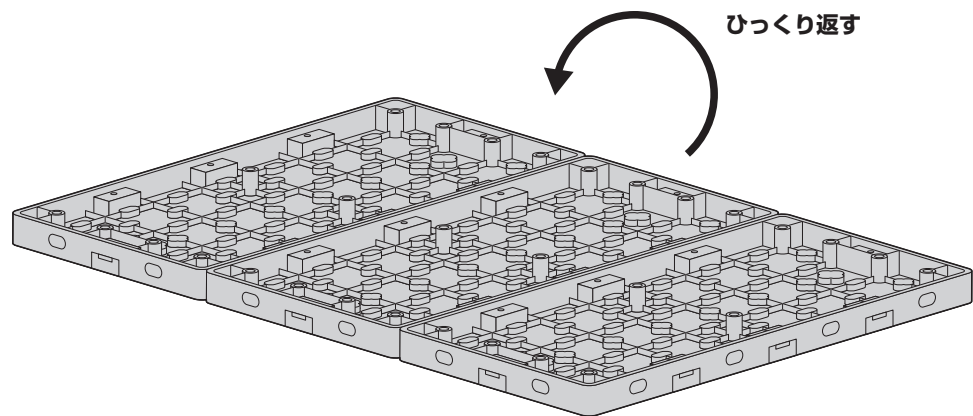


手順 2

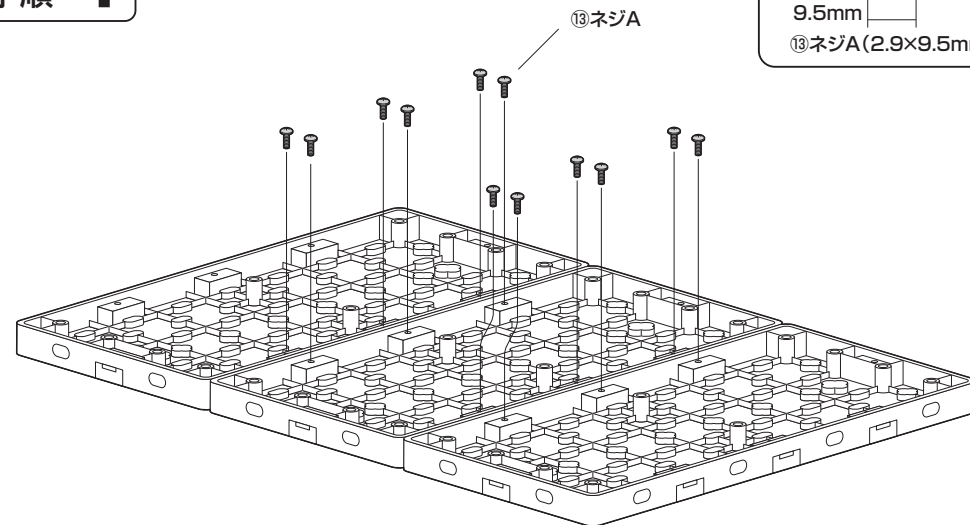
⑪ジョイントカバー
※プレートの組み合わせによって使用する個数が変わります。



手順 **3**

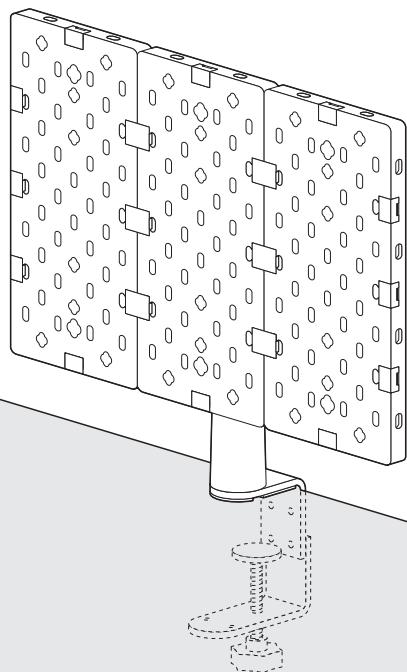


手順 **4**

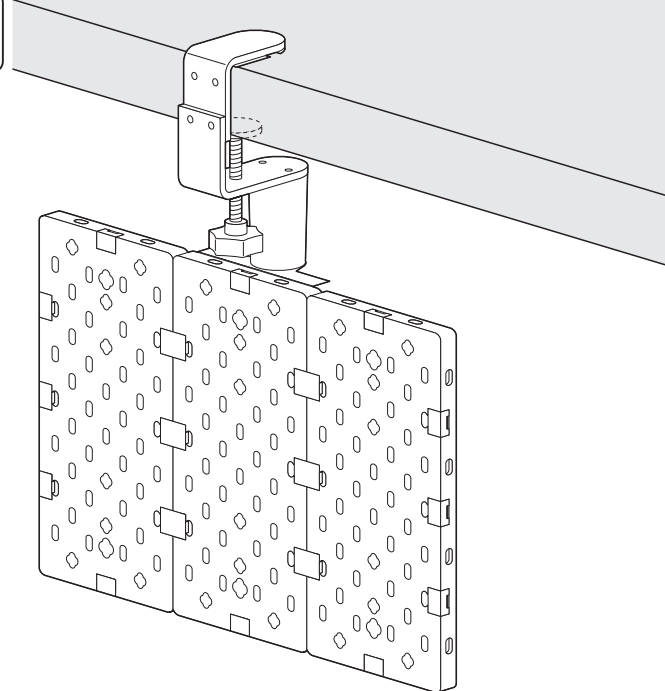


※本製品は組立て方によって、手順 **5** 以降が異なります。

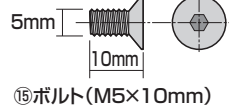
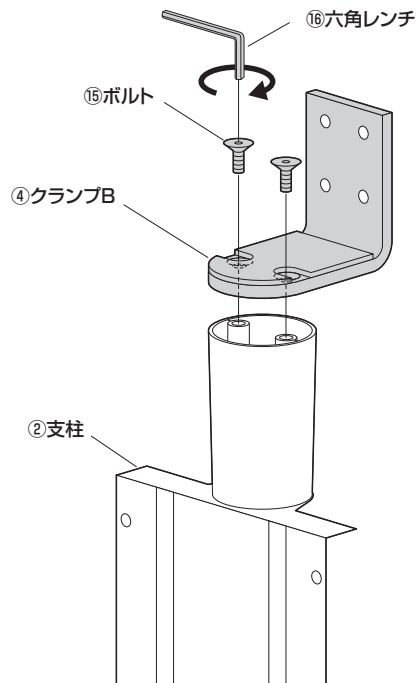
A タイプ



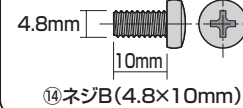
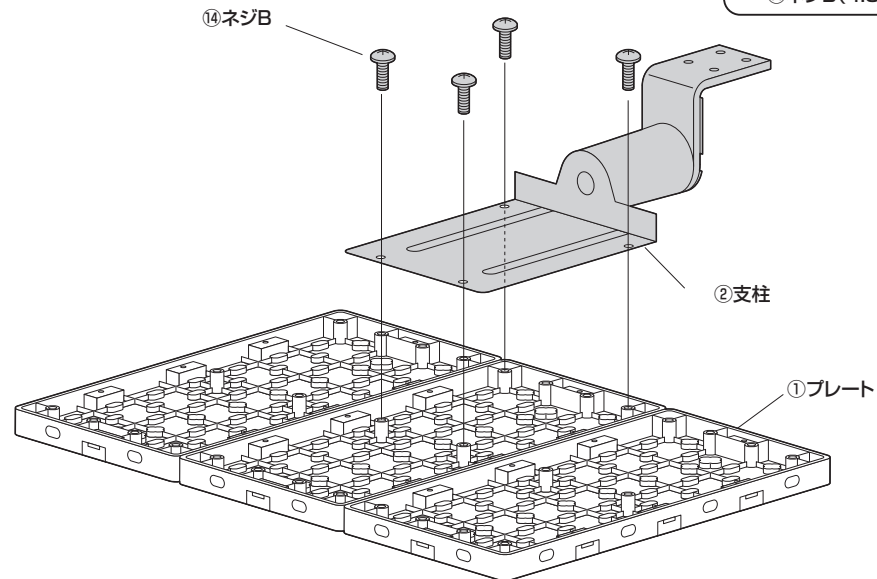
B タイプ



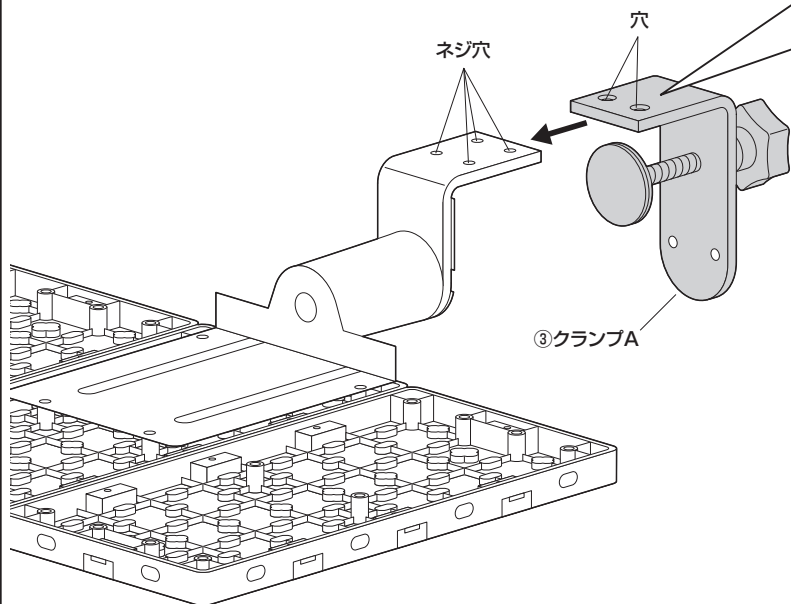
手順 A-5



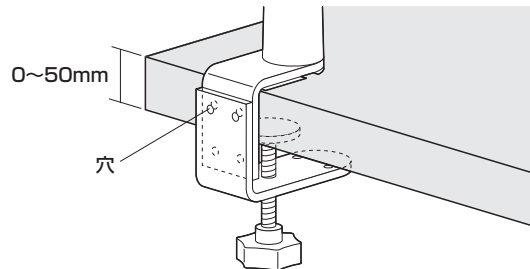
手順 A-6



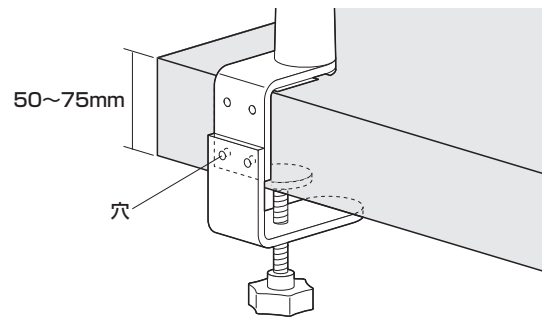
手順 A-7



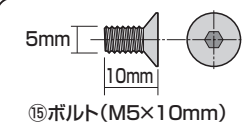
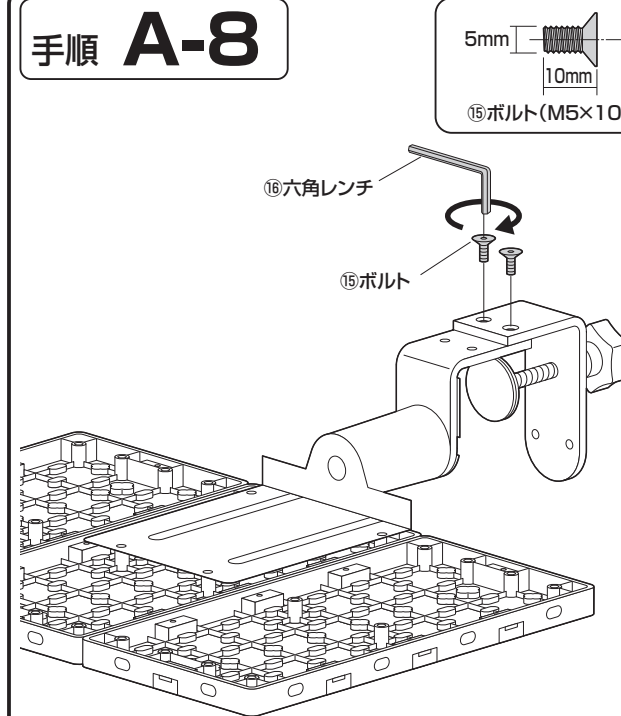
<天板の厚みが0~50mmの場合>



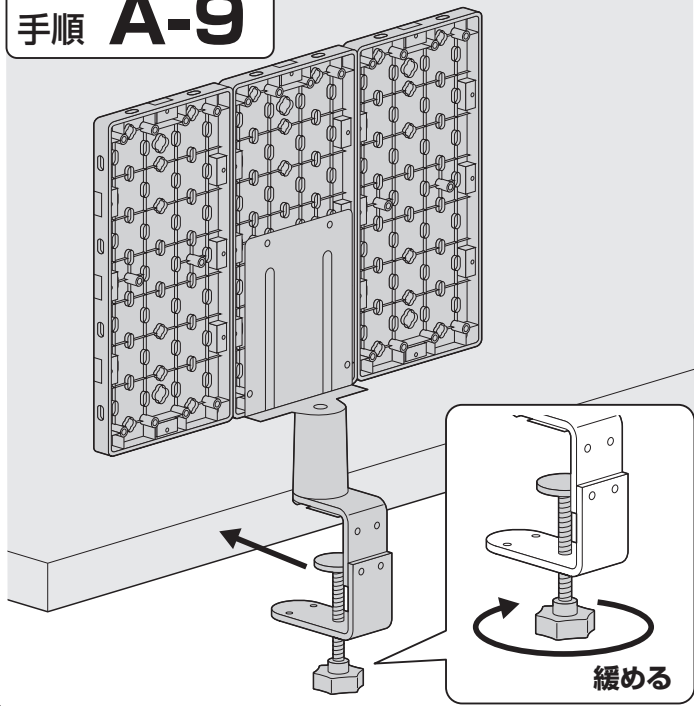
<天板の厚みが50~75mmの場合>



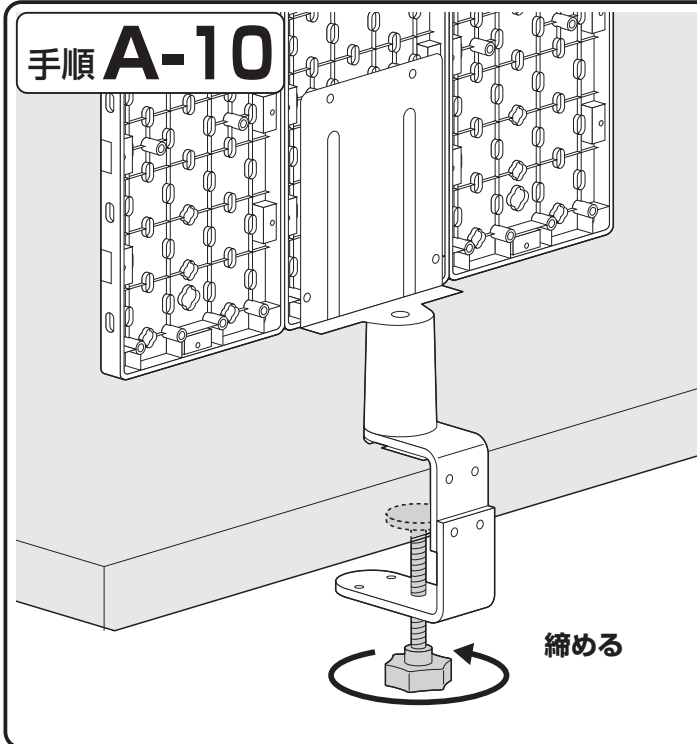
手順 A-8



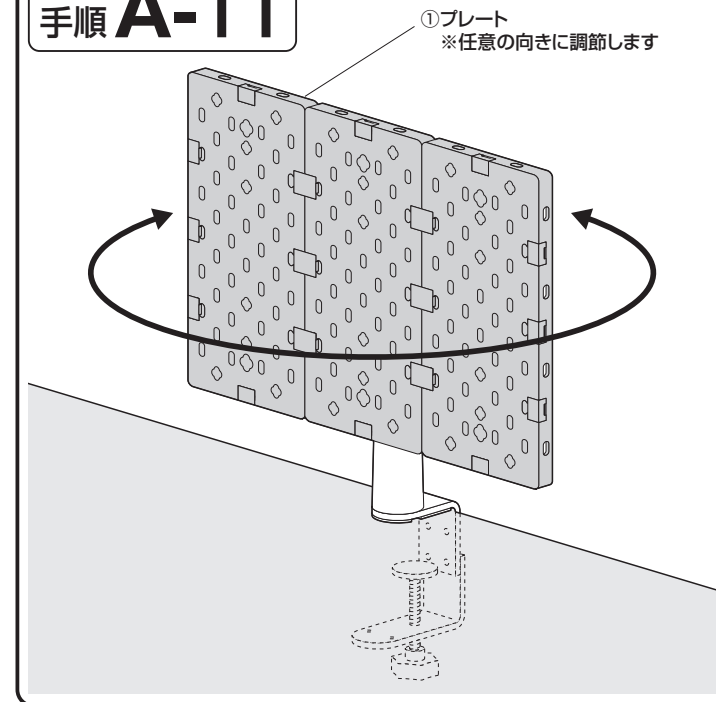
手順 A-9



手順 A-10

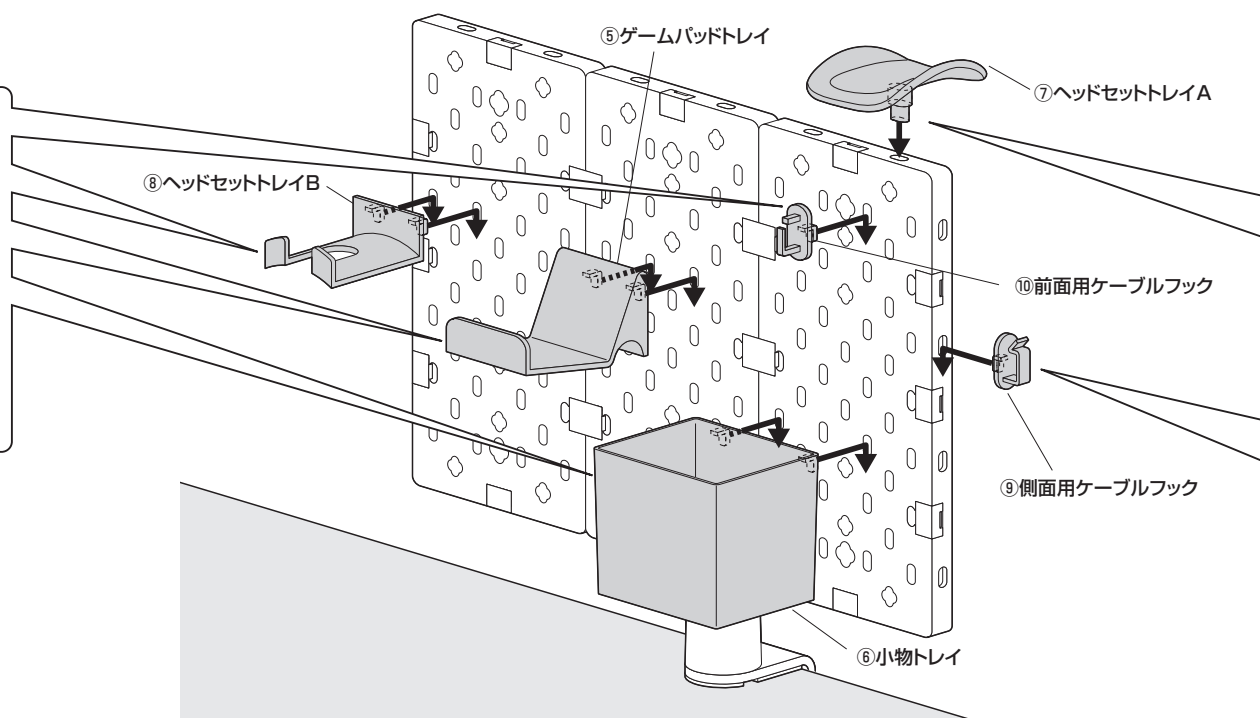
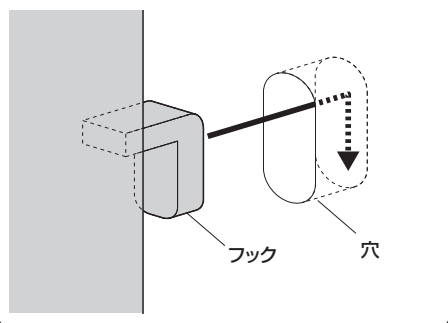


手順 A-11

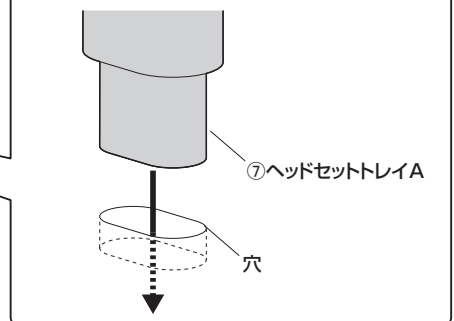


手順 A-12

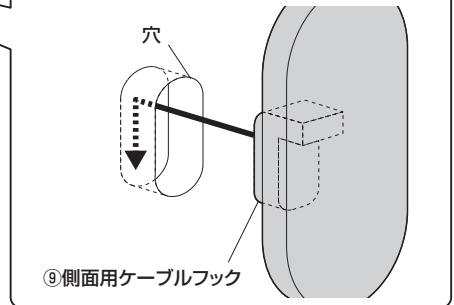
<ボード正面の穴を使用>



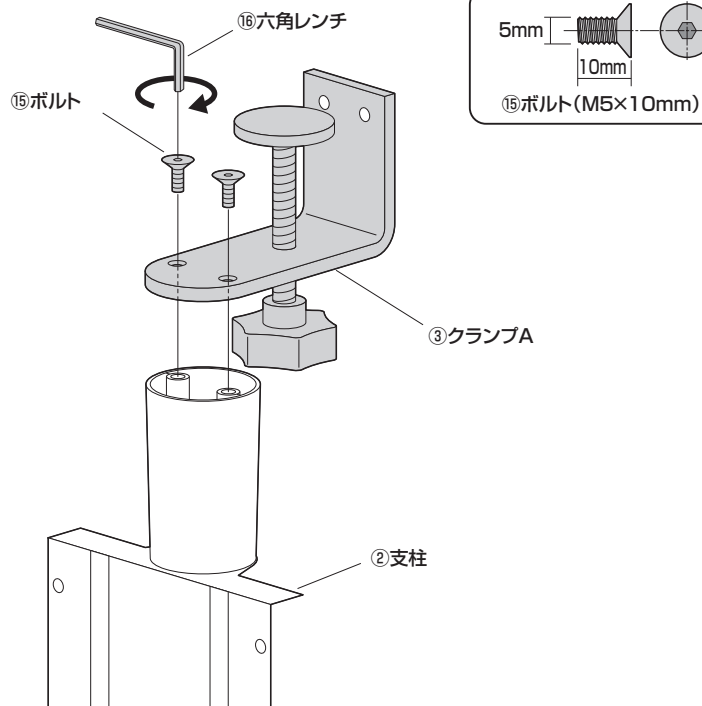
<ボード上面の穴を使用>



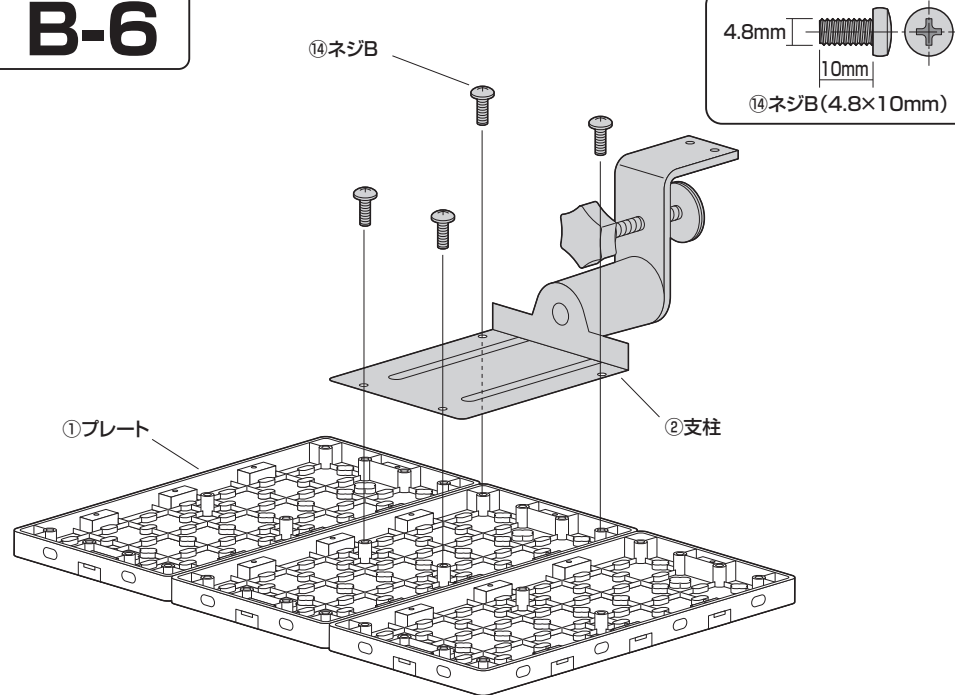
<ボード側面の穴を使用>



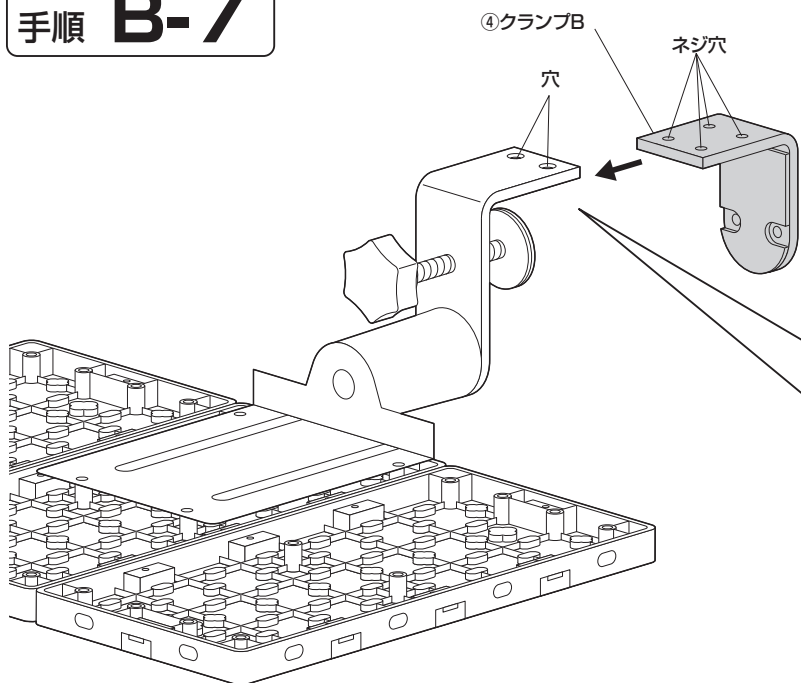
手順 B-5



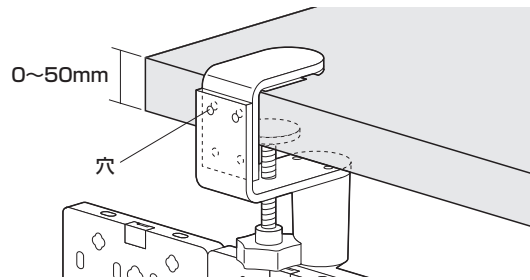
手順 B-6



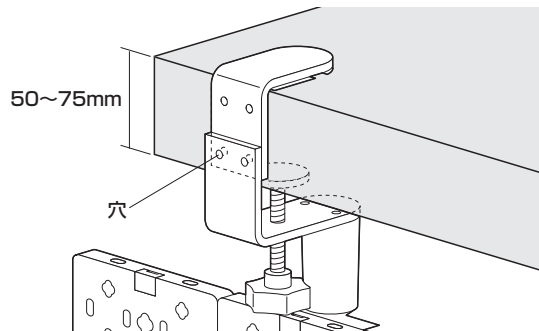
手順 B-7



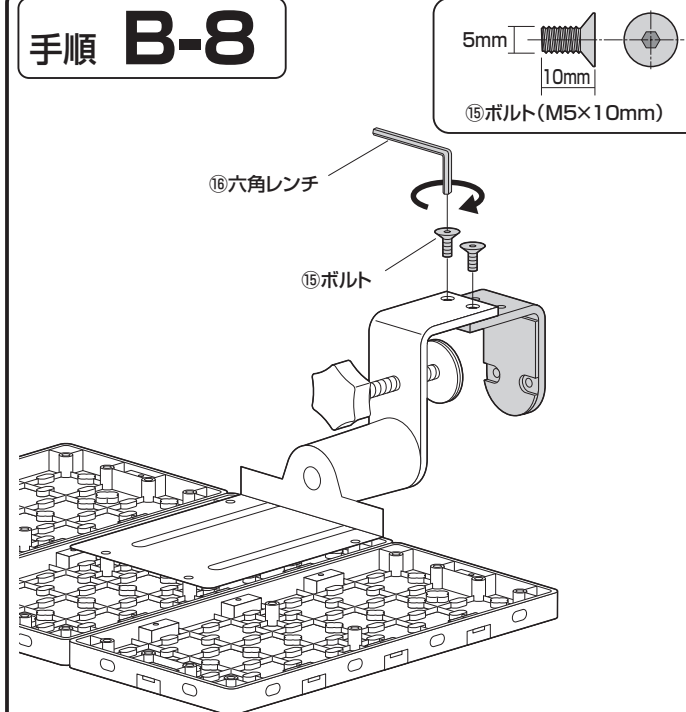
<天板の厚みが0~50mmの場合>



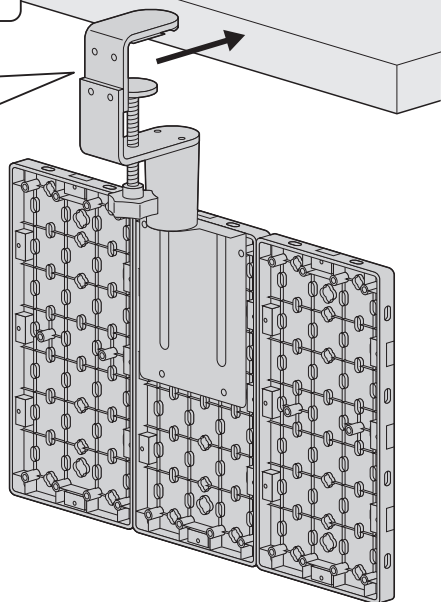
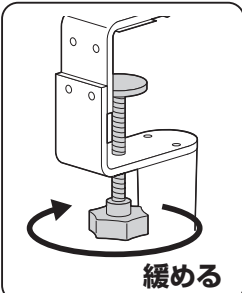
<天板の厚みが50~75mmの場合>



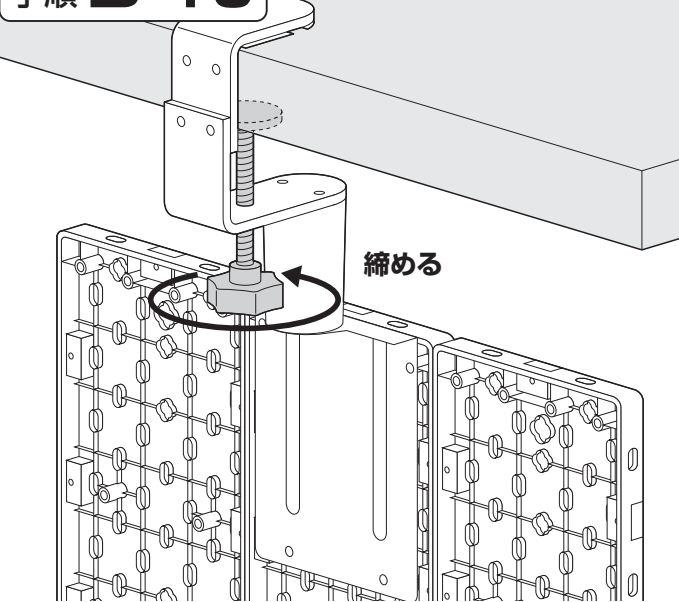
手順 B-8



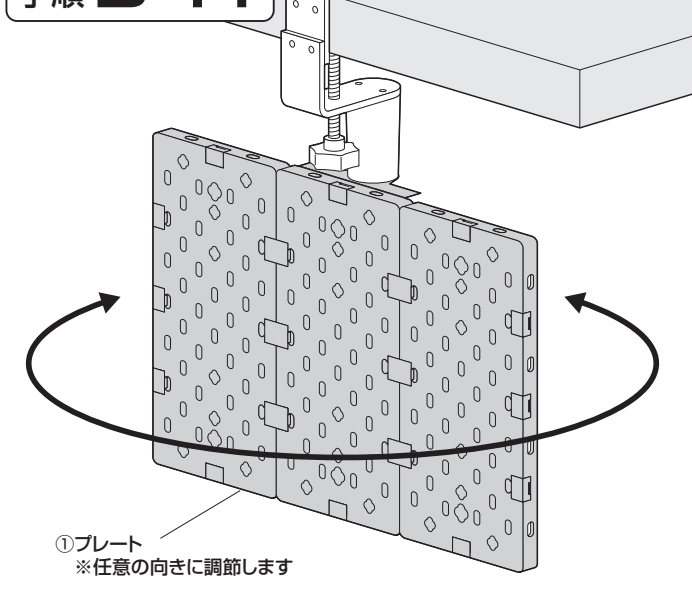
手順 B-9



手順 B-10

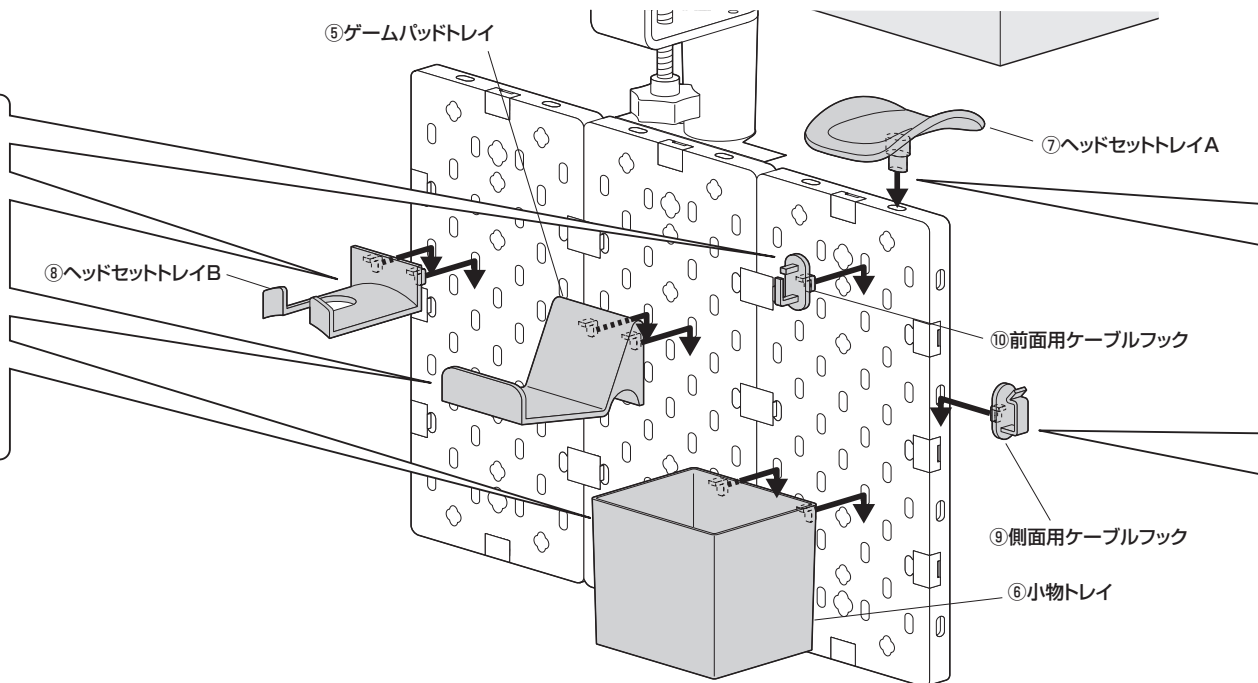
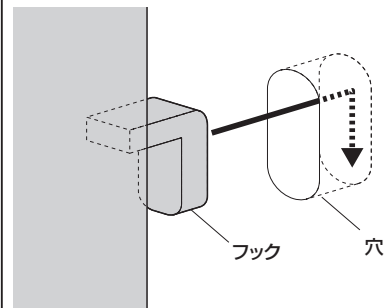


手順 B-11

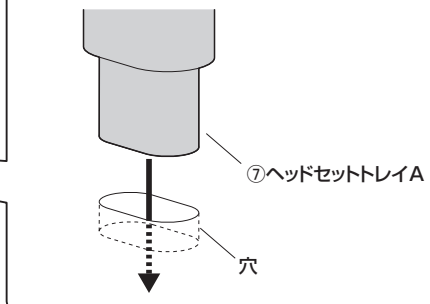


手順 B-12

<ボード正面の穴を使用>



<ボード上面の穴を使用>



<ボード側面の穴を使用>

