

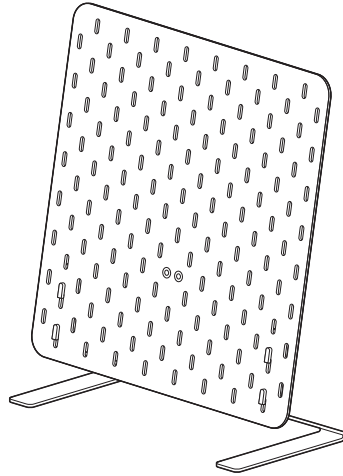
この度は、弊社製品をお買求めいただきましてありがとうございました。
本製品は組立式になっておりますので、下記の要領で組立ててください。
パッキングケースの中には、下記の部品が入っています。

**組立説明書は組立て後も
大切に保管してください。**

この製品を第三者に貸し出すときは、この説明書も共に
貸し出し、よく読んでから使用するようご指導ください。

★用意していただくもの……
手袋(組立て時のケガ等を防ぐために着用をおすすめします)

完成図

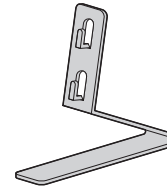


組立て部品

※部品の欠品や破損があった場合は、品番(100-MRSH010など)と
下記の部品番号(①~⑦)と部品名(フックBなど)をお知らせください。



①ボード×1枚



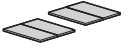
②スタンド×2個



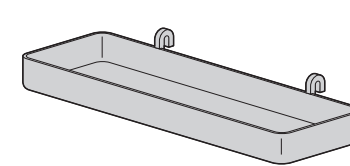
⑤フックA×2個



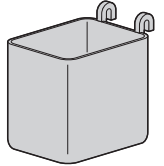
⑥フックB×2個



⑦ラバーシート×4枚



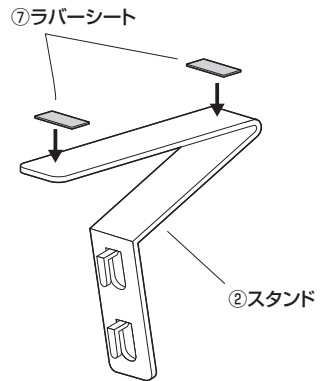
③トレイ(大)×1個



④トレイ(小)×1個

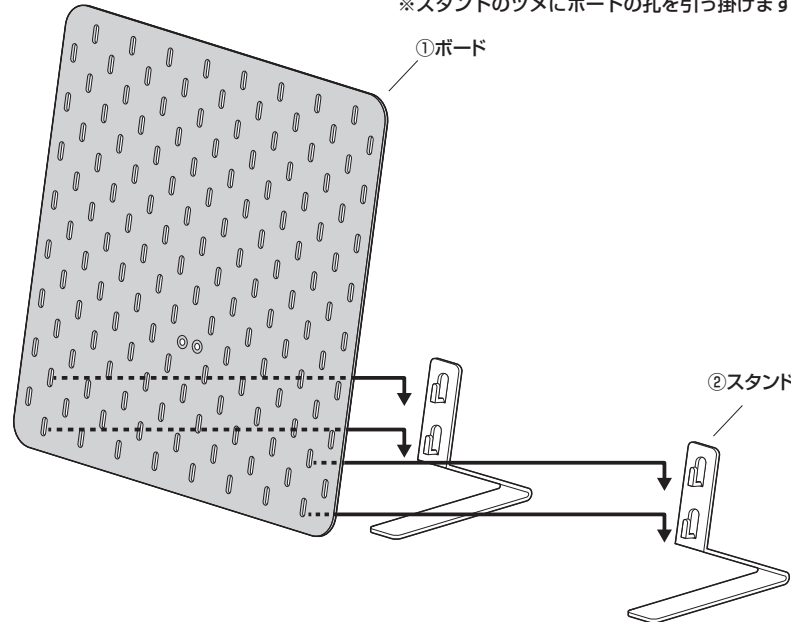
1 スタンドにラバーシートを貼ります。

※もう1つのスタンドにも同様に貼ります。



2 ボードにスタンドを引っ掛けます。

※スタンドのツメにボードの孔を引っ掛けます。



3 ボードにトレイやフックを取付けて完成です。

※トレイやフックを任意の位置に引っ掛けます。

