

この度は、弊社製品をお買求めいただきましてありがとうございました。  
本製品は組立式になっておりますので、下記の内容で組立ててください。  
パッキングケースの中には、下記の部品が入っています。

**組立説明書は組立て後も  
大切に保管してください。**

この製品を第三者に貸し出すときは、この説明書も共に  
貸し出し、よく読んでから使用するようご指導ください。

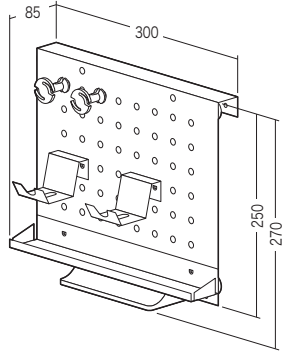
★用意していただくもの・・・  
壁面取付用ネジ、鉛筆、電動ドリル、プラスドライバー、  
手袋 (組立て時のケガ等を防ぐために着用をおすすめします)

**完成図**

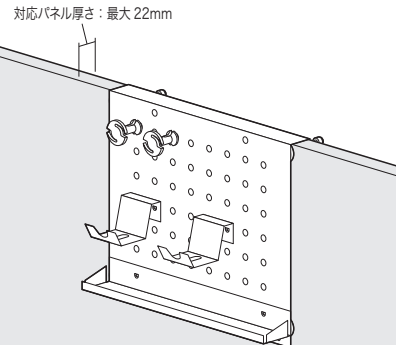
※本製品は組立て方法によって下図の様に3通りの使い方が  
できます。用途に合わせて組立ててください。

※どれにするかによって、組立て手順が異なります。

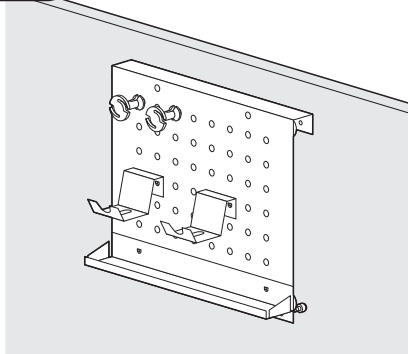
**A 台座を使用する場合**



**B パネルに引っ掛ける場合**



**C 壁面に取付ける場合**



総耐荷重 1kg

**必ずお守りください**

本製品を壁に取付ける場合は特別な技術が必要ですので、必ず専門の取付  
け工事業者へご依頼ください。  
お客様による工事は一切行わないでください。

※販売店様・工事業者様へ

- 組立説明書をよく理解していただいたうえで取付けてください。
- お客様の安全のため、専門的に壁面を診断のうえ、十分な強度を持つ最適な取付け方法を決めて取付けてください。
- 組立説明書で指定しているボルト類は全数を確実に取付けてください。
- 取付け不備や取扱い不備による事故や損傷については、弊社は責任を負いません。
- 本製品を壁面に設置後、撤去しますと壁面に跡や使用したネジが残ります。ご了承ください。

**安全上のご注意 (必ずお読みください)**

この取扱説明書の表示では、製品を安全に正しくお使いいただき、あなたや他の人々への危害  
や財産への損害を未然に防止するために、色々な絵表示をしています。その表示と意味は次の  
ようになっています。内容をよく理解してから、本文をお読みください。

この記号は「してはいけないこと(禁止)」を示しています。

この記号は「必ず実行して欲しいこと(強制)」を示しています。

この記号は「気をつけてほしいこと(注意)」を示しています。

**取付け場所について**

**警告** 下記の内容を無視して誤った使い方をすると、人が死亡  
または重傷を負う可能性がある内容を示しています。

強度が不十分な壁面や垂直でない壁面、平面でない壁面には取付けな  
いでください。  
落下や破損、けがなど思わぬ事故の原因になります。

振動の多い場所や、ドアや家具が当たるなどの力の加わる場所には取付  
けしないでください。  
落下や破損、けがなど思わぬ事故の原因になります。

通風孔をふさぐような場所には取付けしないでください。  
火災、故障、感電または落下や破損、けがなど思わぬ事故の原因になります。

壁面は棚に載せる物と本製品を合わせた荷重に長期間耐える十分な強度が  
必要です。  
落下や破損、けがなど思わぬ事故の原因になります。

地震や予想される振動、外力にも十分耐えるように設計し、取付けてください。  
落下や破損、けがなど思わぬ事故の原因になります。

必ず柱や梁などの堅牢な芯材で荷重を受けるように取付けてください。  
落下や破損、けがなど思わぬ事故の原因になります。

壁面への取付けボルト類は付属してありますが、材質や強度によって不都合な  
場合があります。  
その場合は強度に十分ご注意のうえ、市販の適切なボルト・アンカー類を  
ご用意ください。

**注意** 下記の内容を無視して誤った使い方をすると、人が傷害を負う可能性  
または財産に損害が発生する可能性がある内容を示しています。

各家屋によって壁面の構造や強度は異なります。壁面に取付ける場合は  
工事業者様が専門的に壁面を診断のうえ、最適な取付け方法を決めて工事して  
ください。

本書に記載してある取付け方法は一例として参考にしてください。

鉄柱や鉄骨には取付けできません。

**取付け方法について**

**警告** 下記の内容を無視して誤った使い方をすると、人が死亡  
または重傷を負う可能性がある内容を示しています。

耐荷重 (1kg) を超えるものを載せないでください。  
落下や破損、けがなど思わぬ事故の原因になります。

壁面に取付ける場合、専門の取付け工事業者以外には取付け工事を行わ  
ないでください。  
工事の不備により、落下や破損、けがなど思わぬ事故の原因になります。

部品の改造をしないでください。破損した部品・ボルト類は使用しな  
いでください。  
落下や破損、けがなど思わぬ事故の原因になります。

指定しているボルト類や固定具は全数を確実に取付けてください。  
落下や破損、けがなど思わぬ事故の原因になります。

必ず付属の部品をご使用のうえ、取付け手順を守ってください。  
落下や破損、けがなど思わぬ事故の原因になります。

取付け作業中はディスプレイや周辺機器の電源を切り、電源プラグを  
コンセントから抜いてください。  
破損、感電など思わぬ事故の原因になります。

**取付け後のご使用について**

**警告** 下記の内容を無視して誤った使い方をすると、人が死亡  
または重傷を負う可能性がある内容を示しています。

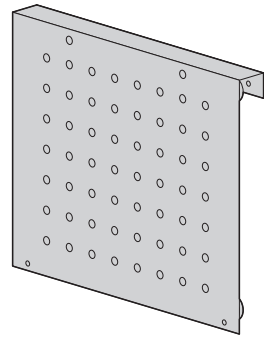
ボルト類がゆるんだ状態で使用しないでください。  
落下や破損、けがなど思わぬ事故の原因になります。

ぶら下がるなど、荷重をかけないでください。  
落下や破損、感電、けがなど思わぬ事故の原因になります。

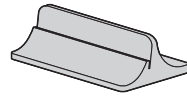
取外し、移動などは必ず専門の工事業者にご依頼ください。  
落下や破損、けがなど思わぬ事故の原因になります。

お子様に触れさせないように十分ご注意ください。  
落下や破損、けがなど思わぬ事故の原因になります。

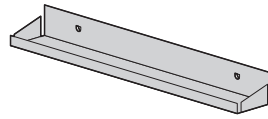
## 組立て部品



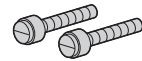
①ボード×1枚



②台座×1個



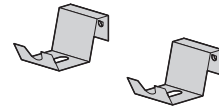
④トレイ×1個



③ノブボルト×2本



⑤フック×2個

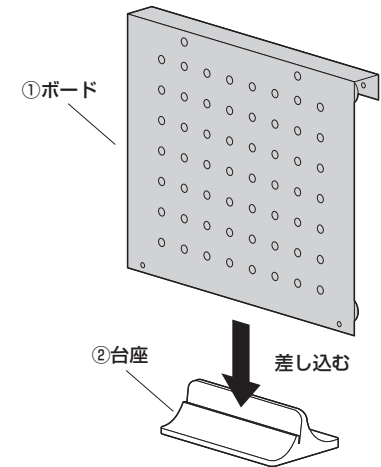


⑥コントローラースタンド  
×2個

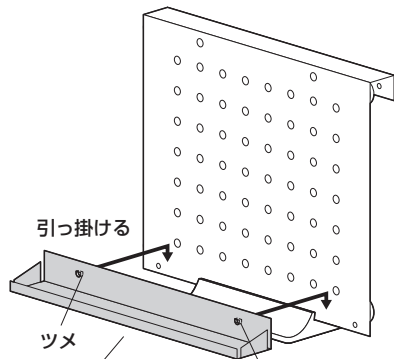
※部品の欠品や破損があった場合は、品番（100-MRSH008BKなど）と上記の部品番号（①～⑥）と部品名（フックなど）をお知らせください。

## A 台座を使用する組立て方法

### 1 台座にボードを取付けます。

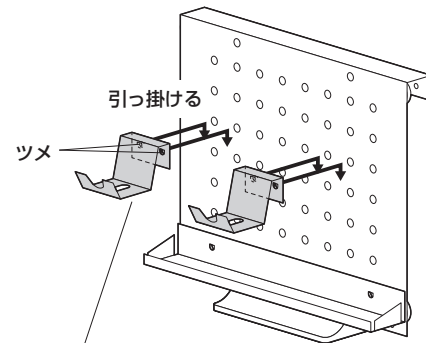


### 2 トレーを取付けます。



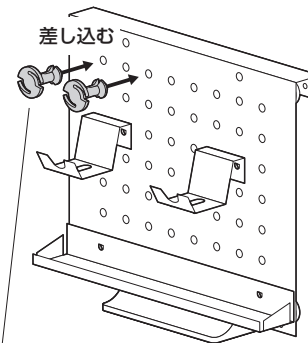
④トレイ  
※パネルの穴にツメを引っ掛けます。

### 3 コントローラースタンドを取付けます。



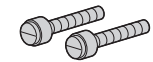
⑥コントローラースタンド  
※パネルの穴にツメを引っ掛けます。

### 4 フックを取付けて完成です。



⑤フック  
※つまんでパネルの穴に差し込みます。

※台座を使用する場合は、  
下記の部品は使用しません。

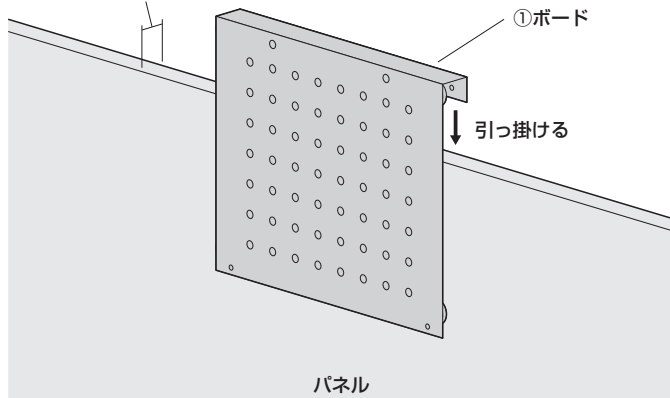


③ノブボルト×2本

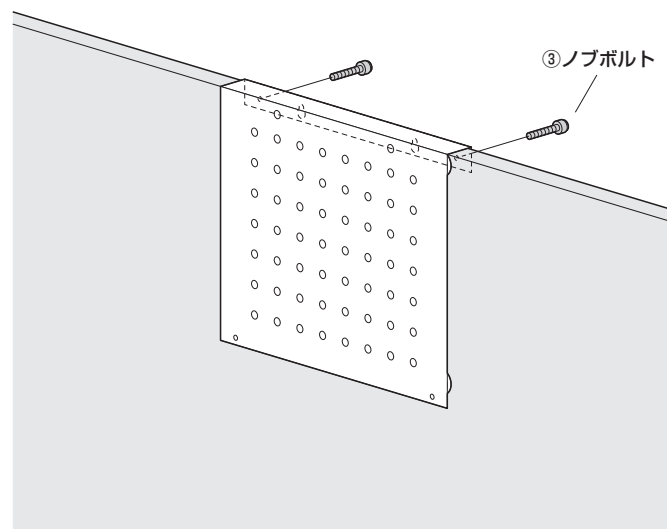
## B パネルに引っ掛ける組立て方法

### 1 パネルにボードを引っ掛けます。

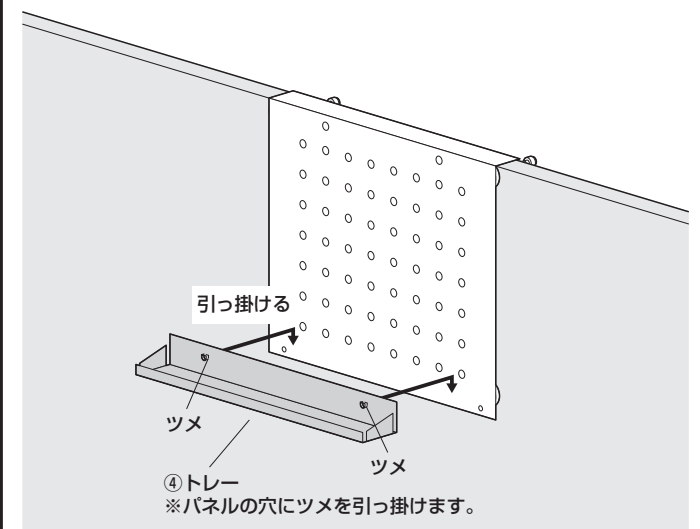
※厚さ22mmまでのパネルに  
取付けできます。



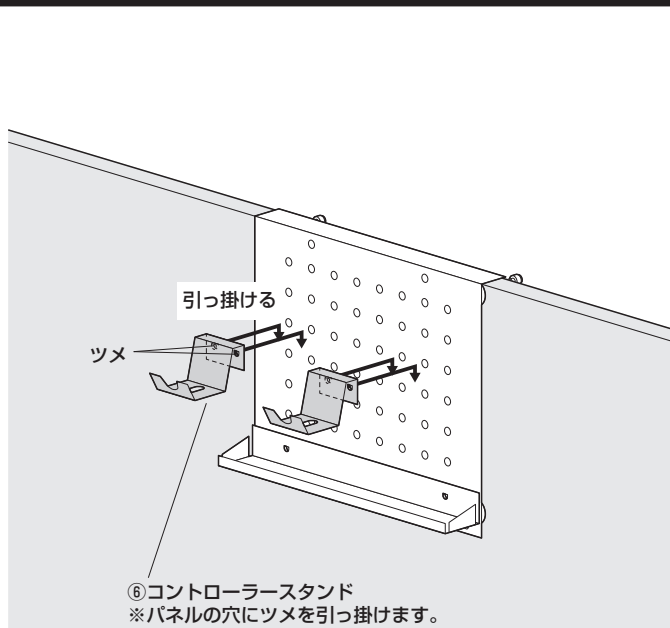
### 2 ノブボルトで固定します。



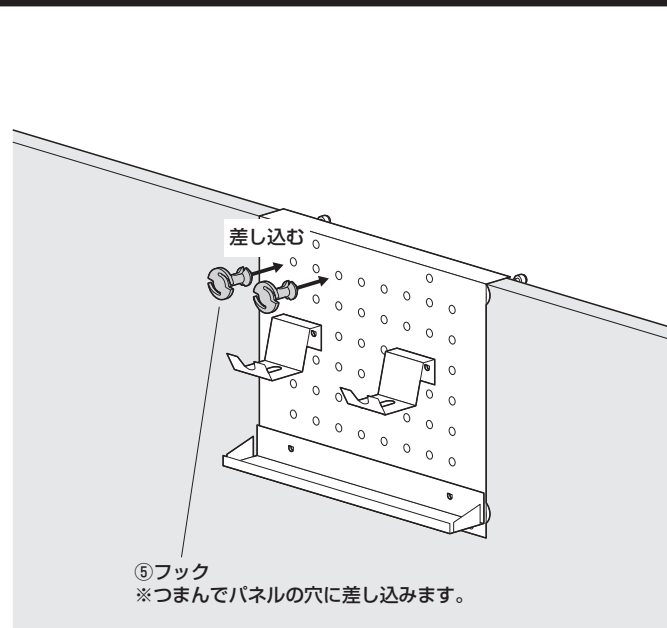
### 3 トレーを取付けます。



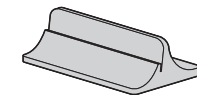
### 4 コントローラースタンドを取付けます。



### 5 フックを取付けて完成です。



※パネルに引っ掛ける場合は、  
下記の部品は使用しません。



②台座×1個

## C 壁面に取付ける組立て方法

### 必ずお守りください

本製品を取付ける場合は特別な技術が必要ですので、必ず専門の取付け工事業者へご依頼ください。お客様による工事は一切行わないでください。

#### ▲ 注意 ▲

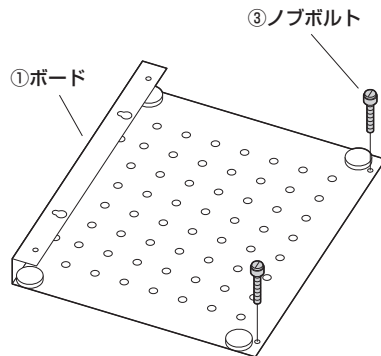
地震や予想される振動、外力にも十分耐える場所に取付けてください。

強度が低いと落下や破損、けがなど思わぬ事故の原因となります。

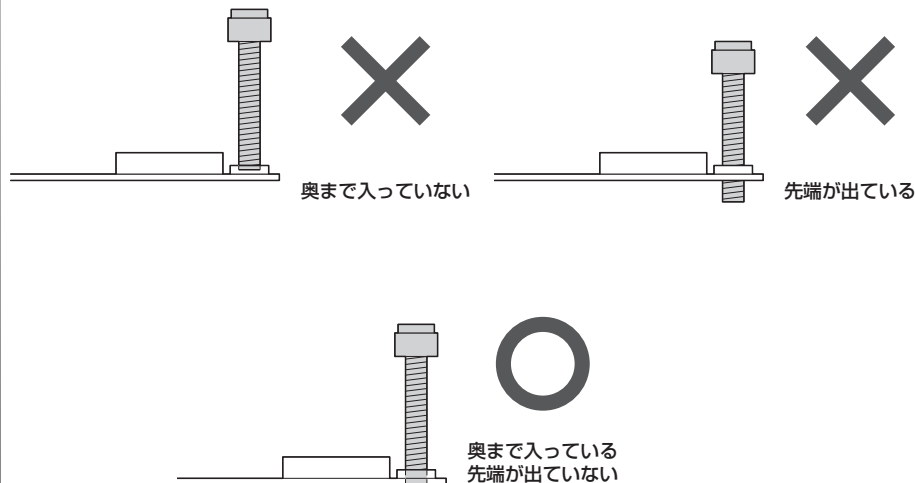
#### ▲ 注意 ▲

以下の図は木製の壁面へ取付ける場合の一例です。壁面の材質に合わせた方法で取付けてください。

### 1 ボードにノブボルトを取付けます。



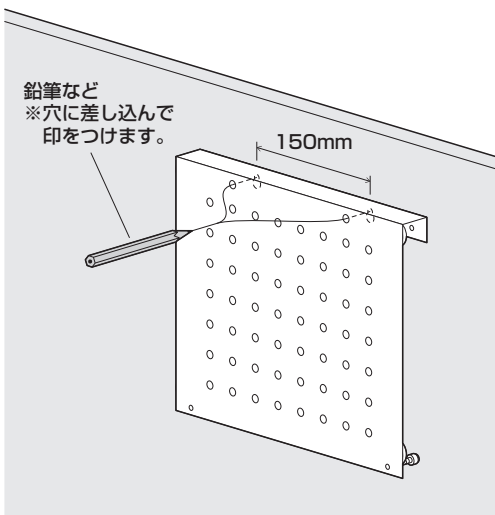
#### <横から見た図>



### 2 設置する壁面に印を付けます。

ボードを設置する壁面に当ててテンプレートにし、鉛筆などで印をつけます。

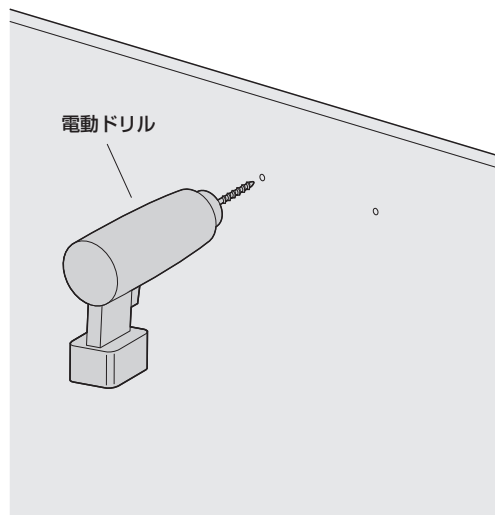
▲ 注意 ▲ 木製の壁面へ取付ける場合は必ず壁の内部に木製の芯材がある場所に取付けてください。



### 3 設置する壁面に穴を開けます。

印の位置に穴を開けます。推奨ネジサイズの表を見て、適切なサイズの穴を開けてください。

▲ 注意 ▲ 下図は木製の壁面へ取付ける場合の一例です。壁面の材質に合わせた金具・方法で取付けてください。

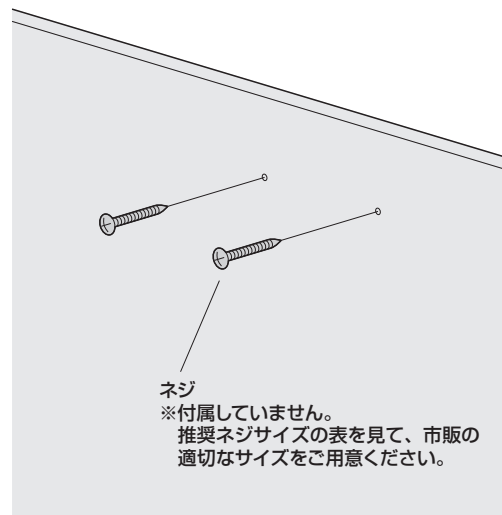


#### 推奨ネジサイズ

<壁面(芯材)厚さ>	<ネジサイズ>	<下穴のサイズ>
25mm以下 	 ネジ [4×15]	直径 2.5~2.8mm 深さ 5~8mm
25~30mm 	 ネジ [4×20]	直径 2.5~2.8mm 深さ 8~12mm
30mm以上 	 ネジ [4×25]	直径 2.5~2.8mm 深さ 12~15mm

## C 壁面に取付ける組立て方法

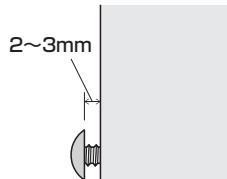
### 4 ネジを取付けます。



#### <横から見た図>

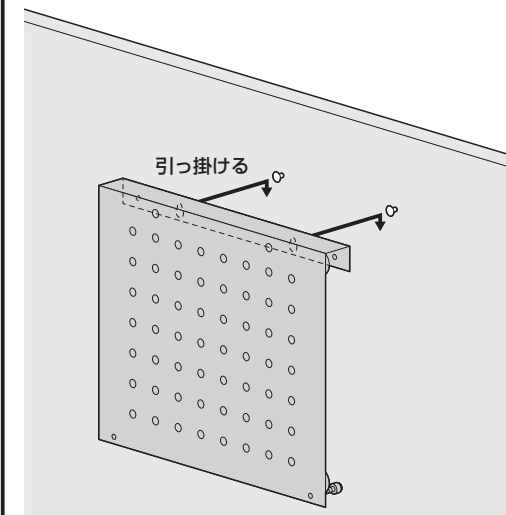
壁面から2~3mm隙間をあけます。

2~3mm



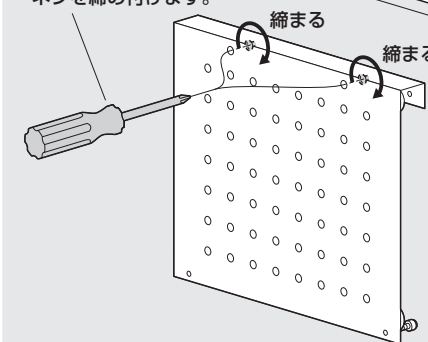
### 5 ボードを取付けます。

①ボードを引っ掛けます。

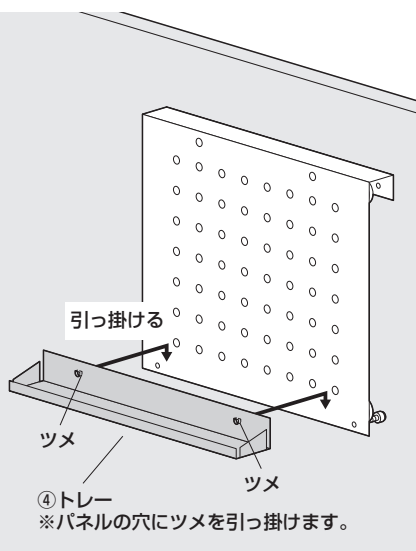


②ネジを締め付けて固定します。

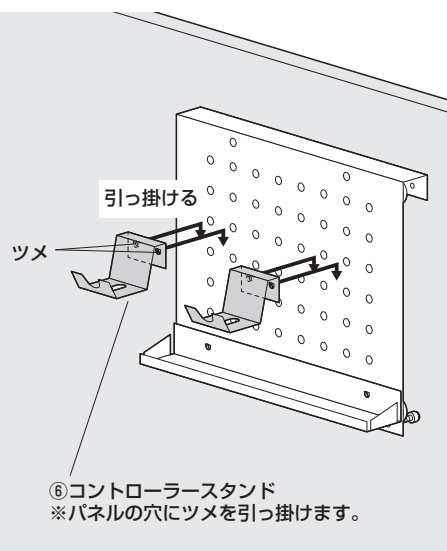
プラスドライバー  
※穴に差し込んで  
ネジを締め付けます。



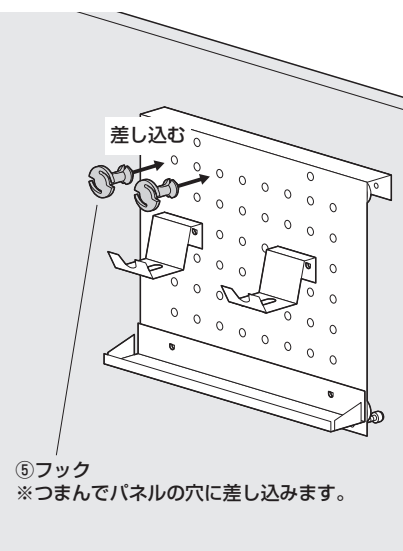
### 6 トレーを取付けます。



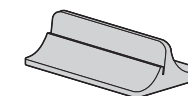
### 7 コントローラースタンドを取付けます。



### 8 フックを取付けて完成です。



※壁面に取付ける場合は、  
下記の部品は使用しません。



②台座×1個