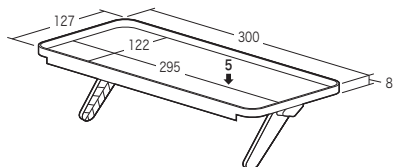


この度は、弊社製品をお買求めいただきましてありがとうございます。
本製品は組立式になっておりますので、下記の詳細を組み立ててください。
安全のため、下記の取扱方法を守ってお使いください。

**取扱説明書は
大切に保管してください。**

この製品を第三者に貸し出すときは、この説明書も共に貸し出し、よく読んでから使用するようご指導ください。

完成図

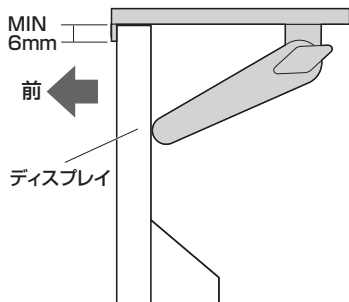


耐荷重: 5kg

取付けの前に

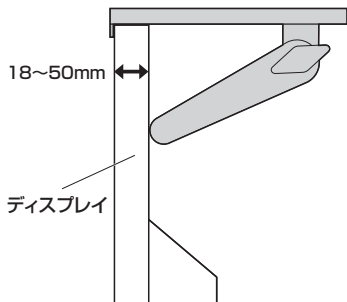
〈ディスプレイ上側のふちについて〉
ディスプレイの上側のふちに6mm以上の
平らな面が必要となります。
ディスプレイが狭額縁の場合、画面が一部
隠れる場合があります。

横から見た図



〈ディスプレイの厚さについて〉
厚さ18~50mmのディスプレイに取付
けることができます。

横から見た図

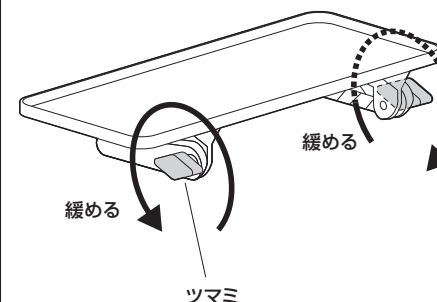


▲ 使用上の注意 ▲

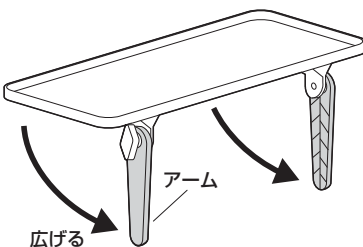
- ディスプレイが大きく傾いていたり、ディスプレイ自体の安定性が悪いと、取付けられない場合があります。
 - ディスプレイの形状により取付けできない場合がありますので、はじめにご確認ください。
 - 耐荷重以上の重さの物を乗せないでください。また、荷重が片寄らないように使用してください。破損や落下の原因となります。
 - 耐荷重以下の重さの物を乗せている場合でも、ディスプレイの構造や安定性によっては、ディスプレイが転倒する恐れがあります。転倒しないことを確認の上、ご使用ください。
 - 可動部分で指をはさまないようにお気をつけてください。
 - 子供やペットの手の届かない場所で使用してください。
 - 割れ物、水分のあるものは乗せないでください。思わぬ事故の原因となります。
- 以上の点に注意して取扱ってください。

1 シェルフのつまみを回して 緩めます。

両側のつまみを緩めます。



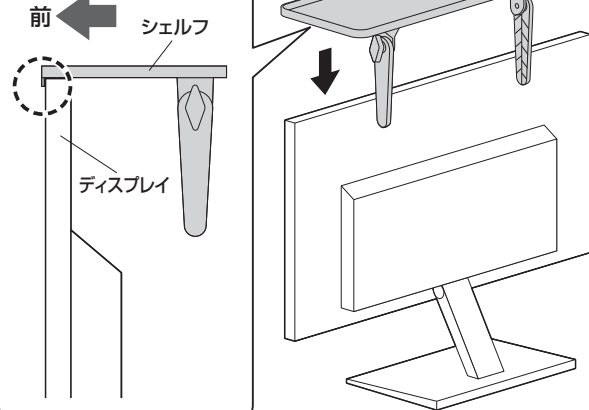
2 アームを広げます。



3 ディスプレイに設置して完成です。

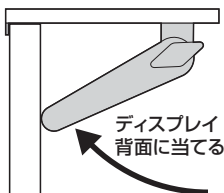
①シェルフの前の角をディスプレイに引っ掛けます。

横から見た図



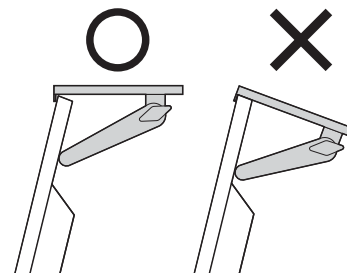
②アームをディスプレイの背面に当てます。

横から見た図



<注意>

ディスプレイが垂直でない場合でもシェルフは水平になるように取付けてください。ディスプレイが大きく傾いていたり、ディスプレイ自体の安定性が悪いと、取付けられない場合があります。



③片方のアームを固定した後に、もう一方のアームを固定します。

