

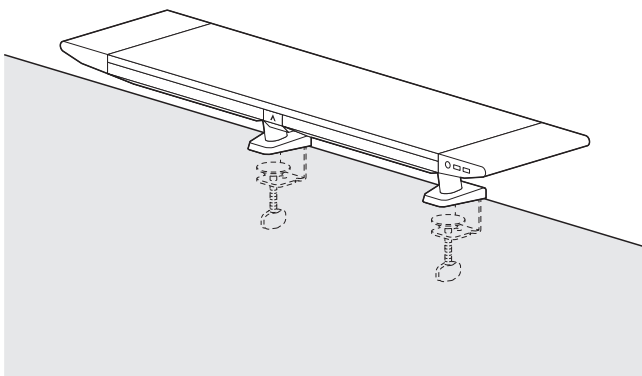
この度は、弊社製品をお買求めいただきましてありがとうございました。  
本製品は組立式になっておりますので、下記の要領で組立ててください。  
パッケージケースの中には、下記の部品が入っています。

**組立説明書は組立て後も  
大切に保管してください。**

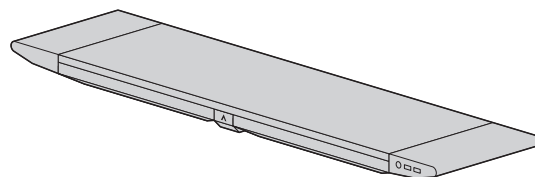
この製品を第三者に貸し出すときは、この説明書も共に  
貸し出し、よく読んでから使用するようご指導ください。

★用意していただくもの・・・  
手袋（組立て時のケガ等を防ぐために着用をおすすめします）

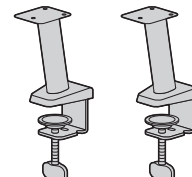
**完成図**



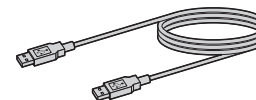
**組立て部品**



①天板×1枚



②支柱×2本



③ケーブル×1本

使用ボルト

④ボルト×6本 (M6×10)

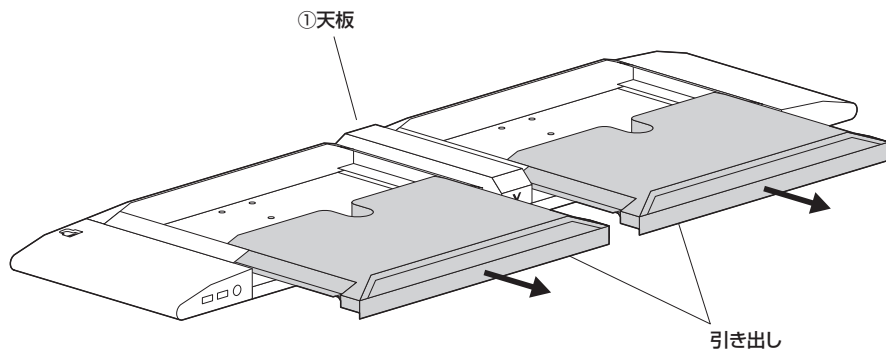


⑤六角レンチ (4mm)  
×1本

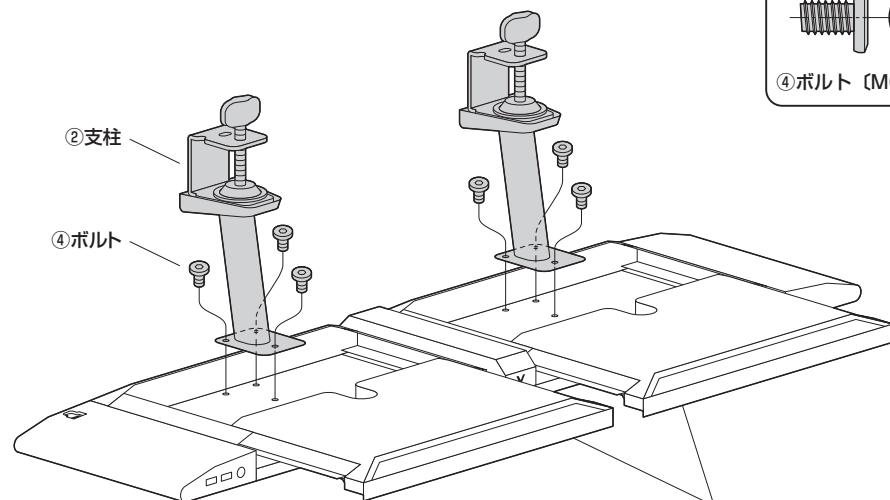
※部品の欠品や破損があった場合は、品番 (100-MRG003など) と上記の部品番号 (①~⑤) と部品名 (ボルトなど) をお知らせください。

**1 天板に支柱を取付けます。**

①天板を裏返しに置いて、引き出しを開けます。



②支柱を取付けます。



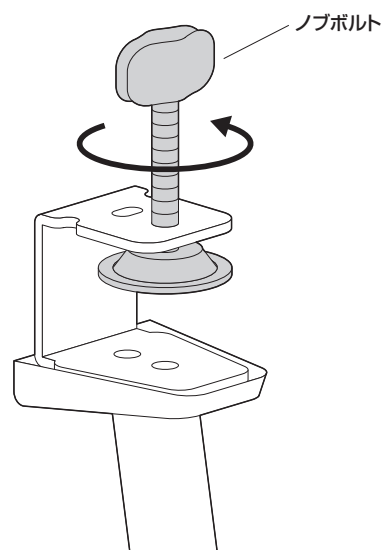
使用ボルト

④ボルト (M6×10)

※支柱を取付けた後、  
引き出しを戻します。

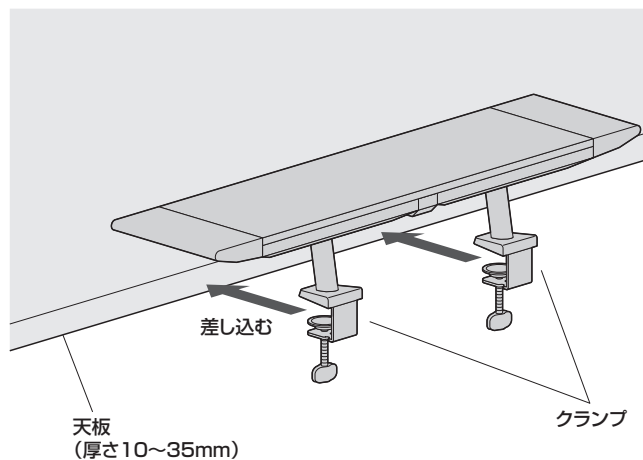
## 2 デスクの天板に取付けます。

① ノブボルトをゆるめます。

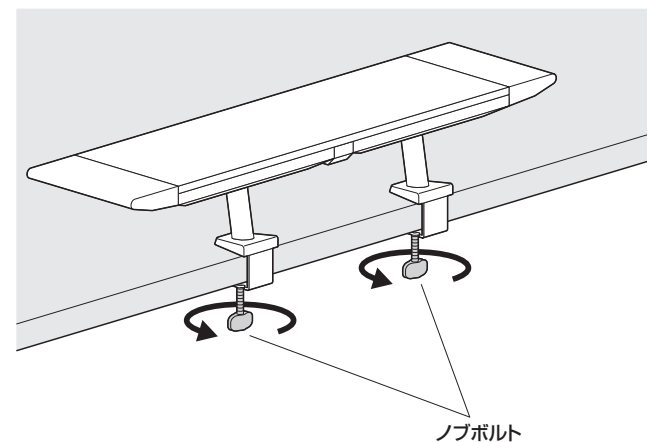


※同様にもう一つもゆるめます。

② 本体を起こして、天板にクランプを差し込みます。

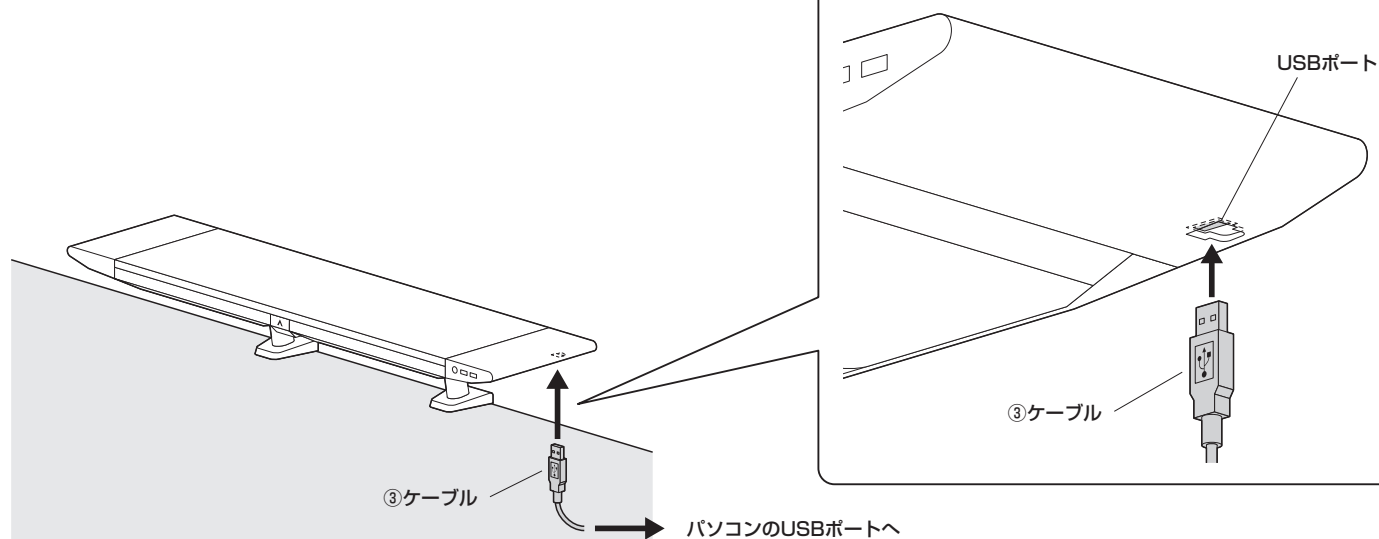


③ ノブボルトを締め付けます。



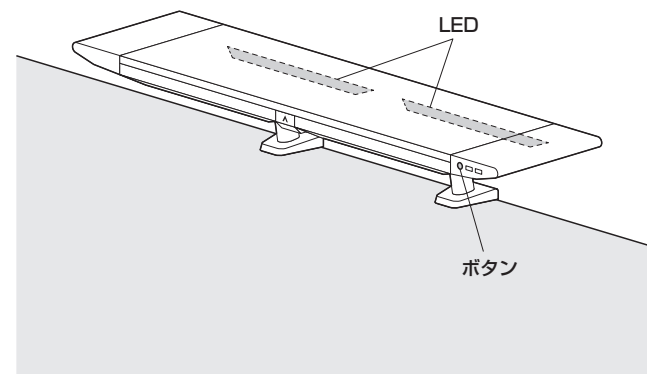
## 3 ケーブルを接続して完成です。

※底面のUSBポートに差し込みます。



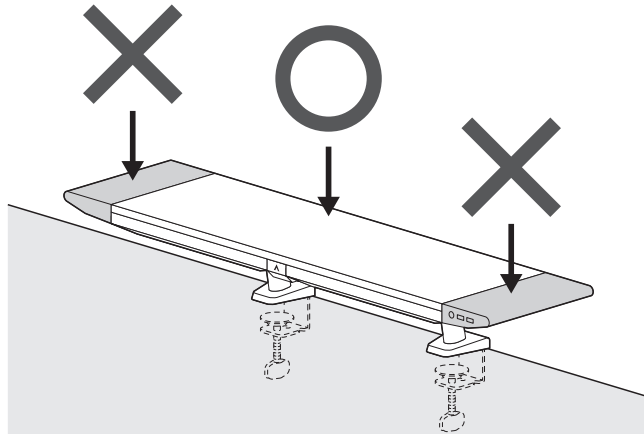
### LEDの点灯方法

- ボタンを押すと、LEDが点灯を開始します。  
※前回消灯した時のパターンで点灯します。
- 点灯している状態でボタンを押すと、点灯パターンが切り替わります。  
※点灯パターンは16種類です。
- ボタンを長押し（約2秒間）すると消灯します。  
※終了した時のパターンが記憶されます。



# 安全の為に注意していただく点

端を押さえたり、重いものを置かないでください。



## その他

- 耐荷重を超える機器は載せないでください。
- 本製品を設置した机を移動させないでください。
- 平らな面にしっかりと設置してください。また、ぐらつきがある状態で使用しないでください。
- 不安定な角度で使用しないでください。
- 可動部で指などを挟まないように注意してください。
- 本製品を振動のある場所に設置しないでください。
- 用途以外で使用しないでください。
- 部品が外れたままで使用しないでください。
- ボルト・ネジ類がゆるんだまま使用しないでください。
- 本製品を分解・修理・加工・改造はしないでください。
- 本製品に強い振動や衝撃、無理な力を与えないでください。
- 本製品を高温・多湿となる場所や、ホコリや静電気、油煙の多い場所で使用・保管しないでください。
- 本製品を水などの液体で濡らさないでください。また、濡れた手で触れないでください。
- お子様には本製品や付属品を触れさせないでください。
- 本製品のお手入れをする場合には、ベンジンやシンナーなどの揮発性有機溶剤が含まれているものは使用しないでください。
- 本製品の故障、またはその使用によって生じた事故や直接、間接の損害については弊社はその責を負わないものとします。あらかじめご了承ください。

以上の点に注意して取扱ってください。

製品に関するお問い合わせ  
製品の品質管理には細心の注意をはらっていますが、万一、不都合な点や製品に関するお問い合わせなどございましたら、お買求めの販売店又は右記までお気軽にご相談下さい。

CC/BA/RKDC

## USBハブ取扱説明書

デザイン及び仕様については改良のため予告なしに変更することがあります。本書に記載の社名及び製品名は各社の商標又は登録商標です。

絵表示の意味	
⚠ 警告	人が死亡または重傷を負うことが想定される危険の内容
⚠ 注意	人がけがを負う可能性、または物的損害の発生が想定される内容
❗	注意していただきたい内容

安全にお使いいただくためのご注意(必ずお守りください)

- 本製品を使用して、パソコンなどのデータ内容が消失、変化した場合、弊社は一切責任を負いません。
- 本製品を使用できるのは日本国内だけです。(AC 100V以外は使用できません)
- 本製品は屋内用です。屋外への設置はできません。

- ### 警告
- 分解、改造はしないでください。  
(火災、感電、故障の恐れがあります) ※保証の対象外になります。
  - 水などの液体に濡らさないでください。また、濡れた手で本製品やケーブルに触らないでください。  
(火災、感電、故障の恐れがあります)
  - 本製品は電気で動作しておりますので、発火する危険があります。万一煙が出たり異臭がした場合は場合は使用を中止してください。  
(火災、感電の恐れがあります)
  - 本製品内部に液体、金属などの異物が入らないようにしてください。  
(感電や火災、故障の原因になります)
  - 本製品を重ねて設置したり、本製品の上に耐荷重以上のものを置かないでください。  
(火災や故障の原因になります)
  - 小さなお子様の手に触れないようにしてください。  
(小さい部品を飲み込むなど思わぬ事故の原因になります)
  - ケーブルは束ねて使用せず伸ばしてお使いください。  
(発熱して発火の原因になります)
  - ケーブルが傷ついたまま使用しないでください。  
(ショート、火災の原因になります)
  - 濡れた手でケーブルを抜き差ししないでください。  
(感電の恐れがあります)

- ### 注意
- 取付け取外しの際は慎重に作業を行ってください。機器の故障の原因となります。
  - 次のようなところで設置・保管しないでください。  
(1)直接日光の当たる場所 (2)湿気や水分のある場所 (3)傾斜のある不安定な場所  
(4)静電気の発生する場所 (5)通常の生活環境とは大きく異なる場所 (6)ホコリや油煙などの多い場所  
(7)扉中や扉扉開きのそばなどの高温となる場所
  - 本製品に強い振動や衝撃を与えないでください。  
(故障・破損などの原因になります)
  - 本製品のケーブルやUSB機器のケーブルを抜き差しするときは、必ずコネクタ部分を持ち、無理な力を加えないでください。  
(故障・破損などの原因になります)

- ### ■お手入れについて
- (1)清掃する時は本製品のケーブルを抜いてください。
  - (2)機器は柔らかい布で拭いてください。
  - (3)シンナー・ベンジン・ワックス等、揮発性有機溶剤が含まれているものは使わないでください。

仕様	
インターフェース規格	USB仕様 Ver.2.0準拠(USB Ver.1.1上位互換)
通信速度	480Mbps
ケーブル長	約1.7m
電源	バスパワー
コネクタ	USB2.0 Aコネクタ メス×2(ダウンストリーム) USB2.0 Aコネクタ オス×1(アップストリーム)
供給電流	500mA(全ポート合計)

- ### 動作環境
- 対応機種  
Windows搭載(DOS/V)/パソコン、Apple Macシリーズ
  - USBポートを持ち、パソコン本体メーカーがUSBポートの動作を保証している機種。  
※USB2.0の環境で動作させるためにはパソコン本体にUSB2.0ポートが必要です。  
※パソコンにUSB機器により対応できないものもあります。
  - 対応OS  
Windows 11・10・8.1・8  
macOS 12・11、macOS 10.12~10.15、Mac OS X 10.0~10.11
  - USB 1.1規格の環境で使用する場合は「HI-SPEED」モード(転送速度480Mbps)では動作しません。  
※本製品は「バスパワー専用」です。接続する周辺機器の2ポートの合計値が500mA以内の場合に限り使用可能です。  
※接続した周辺機器の消費電流合計値が500mA以上の場合、正常に動作しないことがあります。  
※全てのパソコンでの動作を保証するものではありません。

### 本製品のインストール方法

対応するOSのパソコンに接続すると自動的に読み込まれ、その後すぐにお使いいただけます。

- ### 本製品の取り外し
- 接続しているUSBハブを外す場合は以下の手順で行ってください。
- (1)本USBハブに接続しているUSB機器を外します。(USB機器の取外し方は各機器の取扱説明書を参照してください。)
  - (2)パソコンと本USBハブを接続しているケーブルのAコネクタをUSBポートから取外してください。
- ### 注意
- USB機器を接続したまま、本USBハブを外さないでください。
  - USB機器を外すときは、必ず上流(アップストリームポート)のコネクタから先に取外してください。(USBハブやUSB周辺機器、パソコン本体などの故障・破損の原因となることがあります)

- ### 保証規定
- 1)保証期間内に正常な使用状態でご使用の場合に限り品質を保証しております。万一保証期間内で故障がありました場合は、弊社所定の方法で無償修理いたしますので、保証書を製品に添えてお買い上げの販売店までお持ちください。
  - 2)次のような場合は保証期間内でも有償修理になります。
    - (1)保証書をご提示いただけない場合。
    - (2)所定の項目をご記入いただけない場合、あるいは字句を書き換えられた場合。
    - (3)故障の原因がお客様以上の不注型による場合。
    - (4)故障の原因がお客様による輸送・移動中の衝撃による場合。
    - (5)天変地異、ならびに公害や異常電圧その他の外部要因による故障及び損傷の場合。
    - (6)譲渡や中古販売、オークション、転売などでご購入された場合。
  - 3)お客様ご自身による改造または修理があったと判断された場合は、保証期間内での修理もお受けいたしかねます。
  - 4)本製品の故障、またはその使用によって生じた直接、間接の損害については弊社はその責を負わないものとします。
  - 5)本製品を使用中に発生したデータやプログラムの消失、または破損についての補償はいたしません。
  - 6)本製品は医療機器、原子力設備や機器、航空宇宙機器、輸送設備や機器などの人命に関わる設備や機器、及び高度な信頼性を必要とする設備や機器やシステムなどへの組み込みや使用は意図されておりません。これらの用途に本製品を使用され、人身事故、社会的障害などが生じても弊社はいかなる責任も負いかねます。
  - 7)修理ご依頼品を郵送、またはご持参される場合の諸費用は、お客様の負担となります。
  - 8)保証書は再発行いたしませんので、大切に保管してください。
  - 9)保証書は日本国内においてのみ有効です。

保証書		サンワサプライ株式会社	
型番:	100-MRG003シリーズ		
シリアルナンバー:			
お客様・お名前:	ご住所・TEL		
販売店名・住所:	TEL		
担当署名	保証期間 6ヶ月	お買い上げ年月日	年 月 日

## サンワサプライ株式会社

サンワダイレクト / 〒700-0825 岡山県岡山市北区田町1-10-1  
TEL.086-223-5680 FAX.086-235-2381