

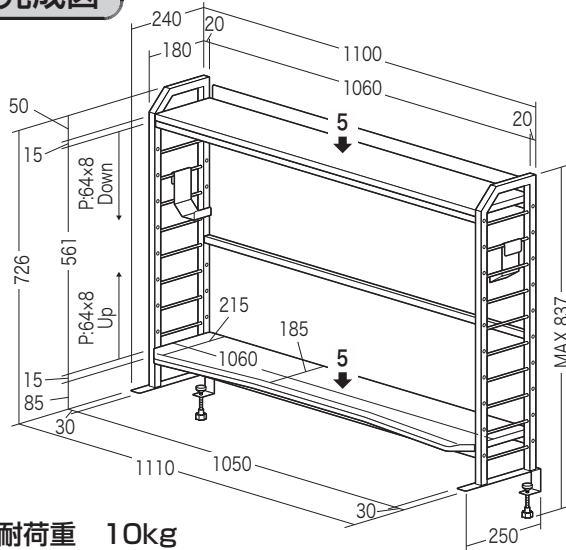
この度は、弊社製品をお買求めいただきましてありがとうございました。
本製品は組立式になっておりますので、下記の要領で組立ててください。
パッキングケースの中には、下記の部品が入っています。

組立説明書は組立て後も大切に保管してください。

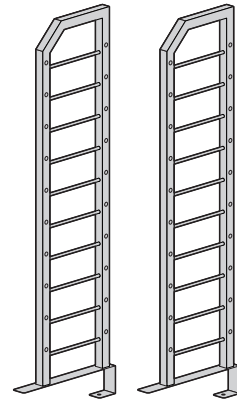
この製品を第三者に貸し出すときは、この説明書も共に貸し出し、よく読んでから使用するようご指導ください。

★用意していただくもの……
手袋(組立て時のケガ等を防ぐために着用をおすすめします)

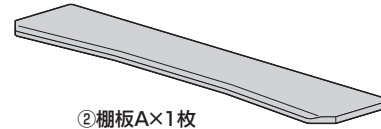
完成図



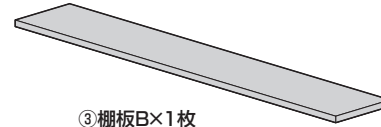
組立て部品



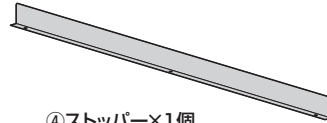
①サイドフレーム×2個



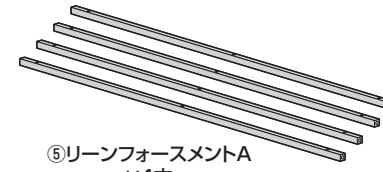
②棚板A×1枚



③棚板B×1枚



④ストッパー×1個



⑤リーンフォースメントA×4本



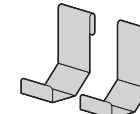
⑥リーンフォースメントB×1本



⑦ノブボルト×2本

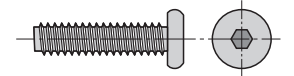


⑧キャップ×2個



⑨フック×2個

使用ボルト



⑩ボルトA×12本 (M6×25)



⑪ボルトB×10本 (M6×40)



⑫六角レンチ(4mm)×1本

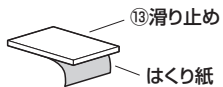


⑬滑り止め×4枚

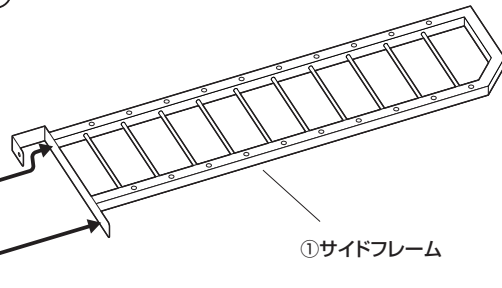
※部品の欠品や破損があった場合は、品番(100-MRG002など)と上記の部品番号(①~⑬)と部品名(ボルトAなど)をお知らせください。

1 サイドフレームに滑り止めを貼り付けます。

はくり紙をはがして貼り付けます。



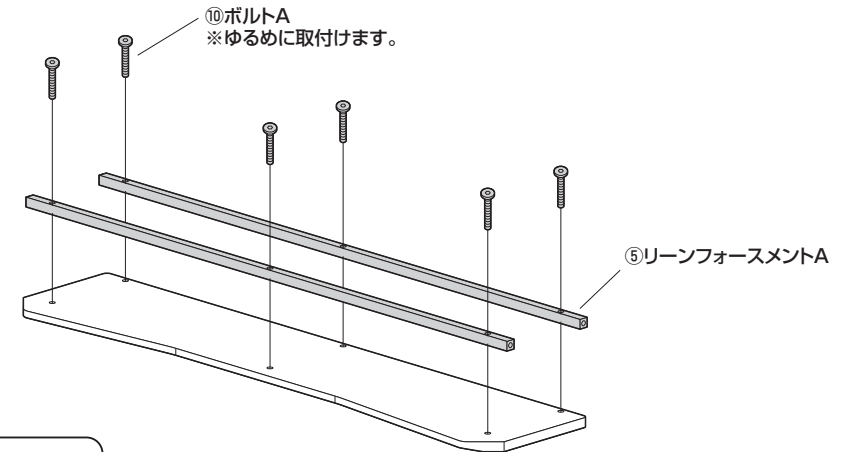
⑬滑り止め



①サイドフレーム

※もう1つのサイドフレームにも同様に貼り付けます。

2 棚板AにリーンフォースメントAを取付けます。

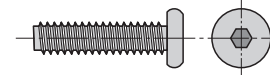


⑩ボルトA
※ゆるめに取付けます。

⑤リーンフォースメントA

②棚板A

使用ボルト



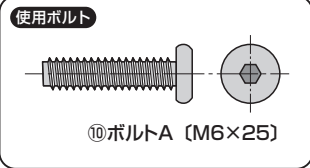
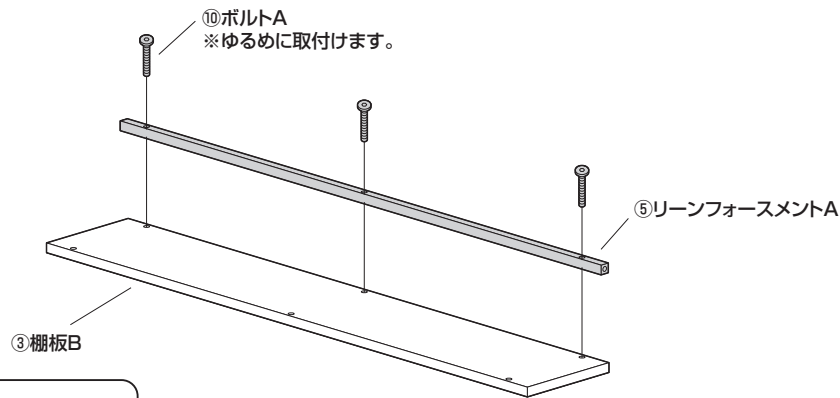
⑩ボルトA (M6×25)

注意

ボルトAを使用してください。
ボルトBを間違っていると
天板を破損します。

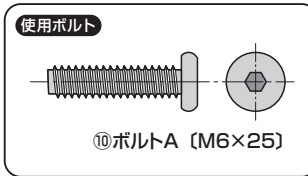
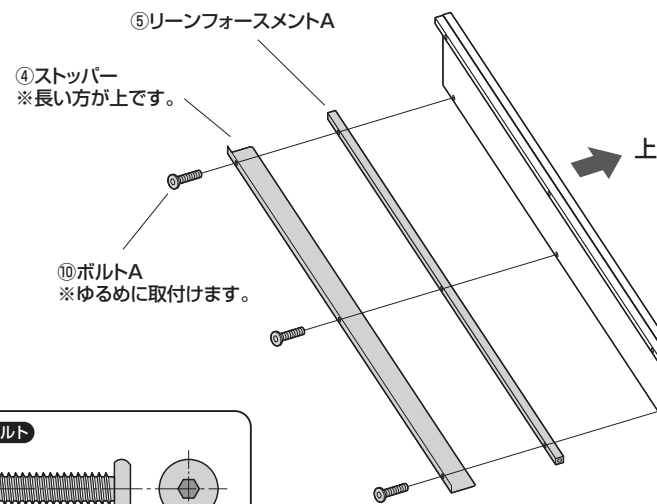
3 棚板BにリーンフォースメントAを取付けます。

①リーンフォースメントAを1本のみ取付けます。



▲ 注意 ▲
ボルトAを使用してください。
ボルトBを間違えて使用すると
棚板を破損します。

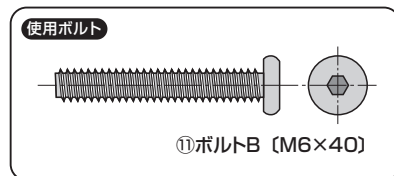
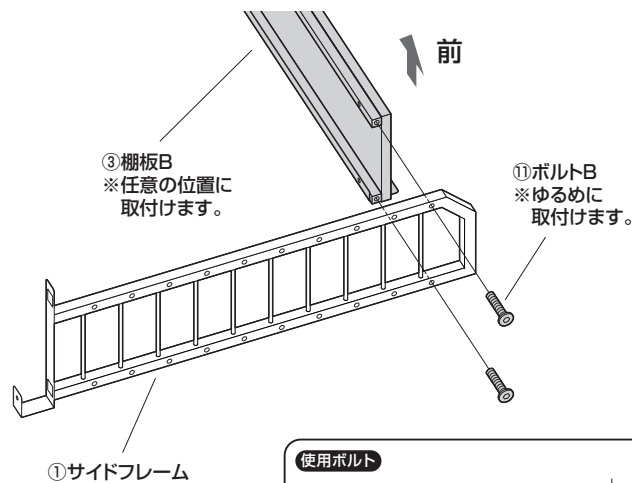
②もう1本のリーンフォースメントAとストッパーを重ねて取付けます。



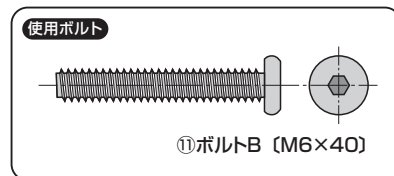
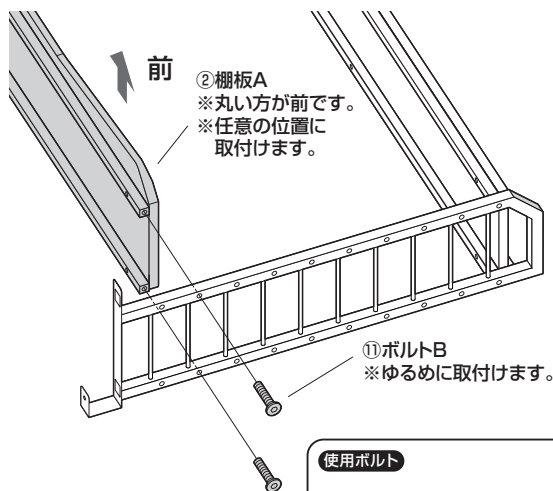
▲ 注意 ▲
ボルトAを使用してください。
ボルトBを間違えて使用すると
棚板を破損します。

4 片方のサイドフレームに棚板を取付けます。

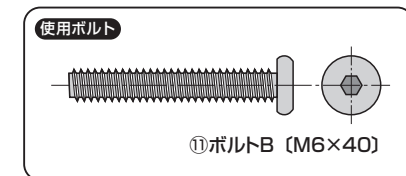
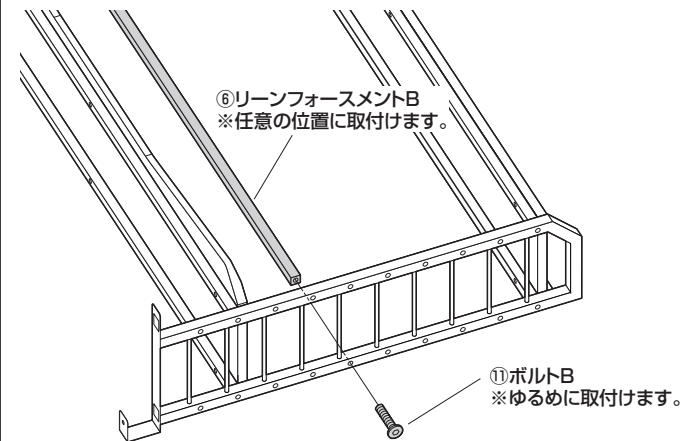
①棚板Bを取付けます。



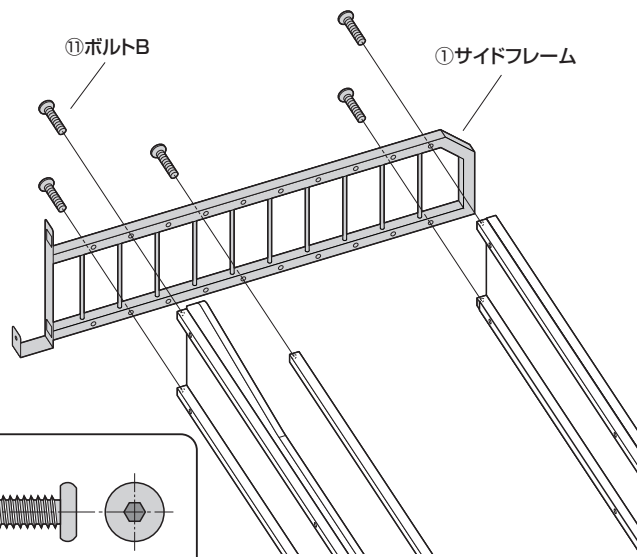
②棚板Aを取付けます。



5 リーンフォースメントBを取付けます。



6 もう一つのサイドフレームを取付けます。



使用ボルト

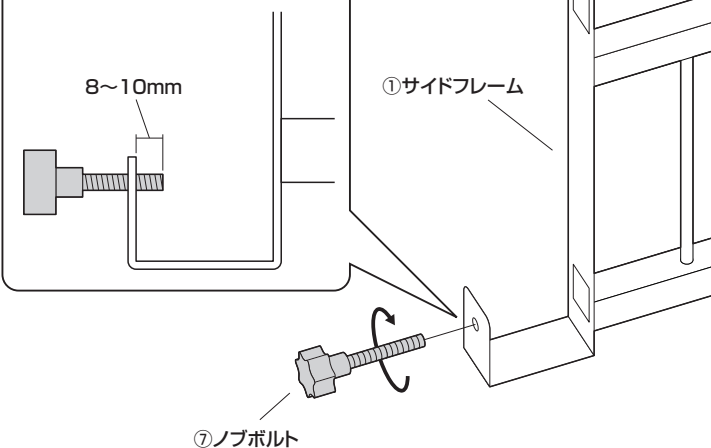
①ボルトB (M6×40)

※最後に全てのボルトを締め込みます。

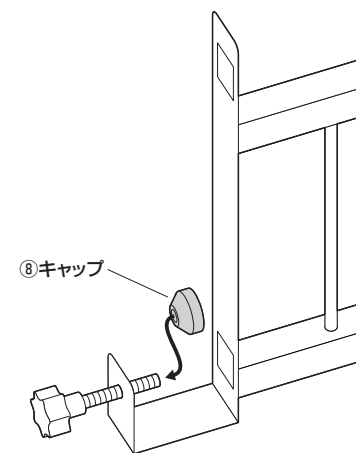
7 サイドフレームにノブボルトを取付けます。

①サイドフレームにノブボルトを取付けます。

<横から見た図>
ノブボルトは先端が8~10mm
出るように取付けます。



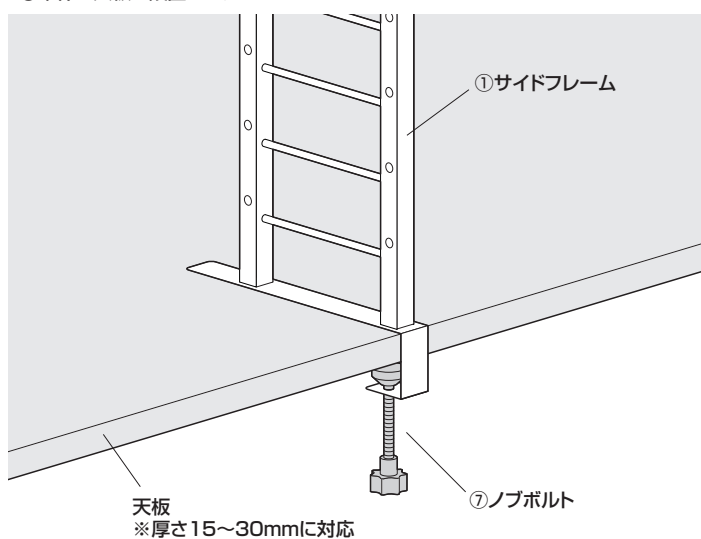
②ノブボルトにキャップを取付けます。



※もう一つのサイドフレームにも同様に取付けます。

8 本体を天板に設置します。

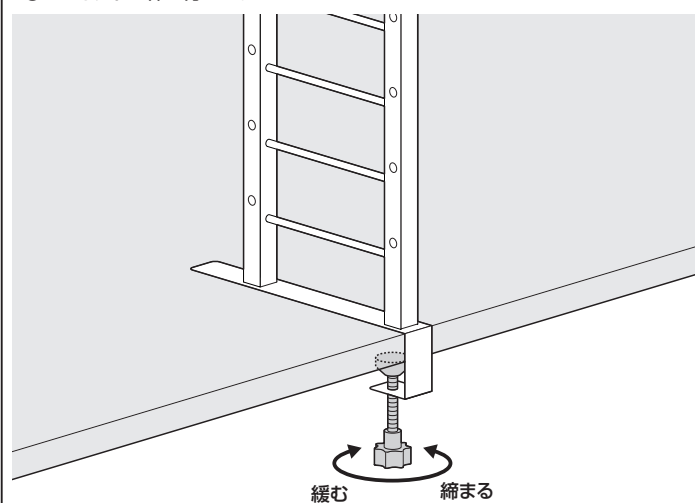
①本体を天板に設置します。



製品に関するお問い合わせ
製品に関するお問い合わせなどございましたら、お買求めの販売店又は
右記までお気軽にご相談下さい。

CB/BC/RKDaC

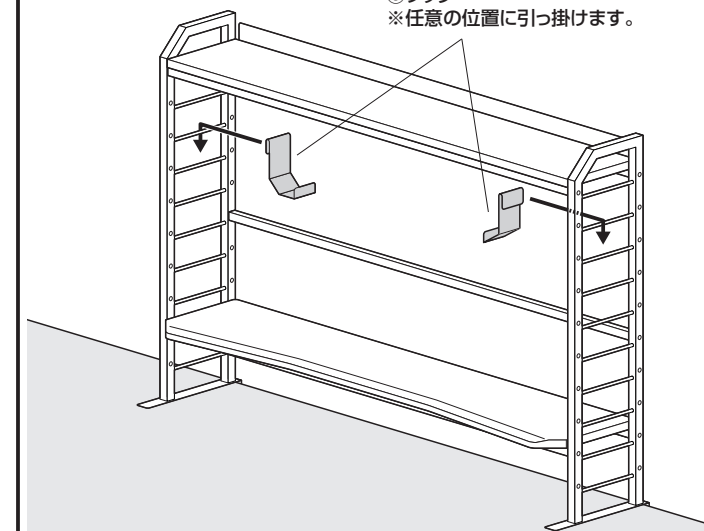
②ノブボルトを締め付けます。



※もう一方も同様に取付けます。

9 フックを取付けて完成です。

⑨フック
※任意の位置に引っ掛けます。



サンワサプライ株式会社

サンワダイレクト / 〒700-0825 岡山県岡山市北区田町1-10-1
TEL.086-223-5680 FAX.086-235-2381