

この度は、弊社製品をお買求めいただきましてありがとうございました。  
本製品は組立式になっておりますので、下記の要領で組立ててください。  
パッキングケースの中には、下記の部品が入っています。

**組立説明書は組立て後も大切に保管してください。**

この製品を第三者に貸し出すときは、この説明書も共に貸し出し、よく読んでから使用するようご指導ください。

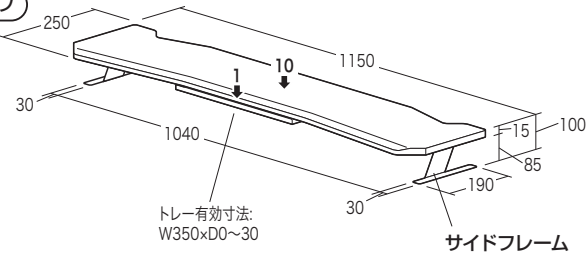
★用意していただくもの……プラスドライバー、手袋（組立て時のケガ等を防ぐために着用をおすすめします）

**完成図**

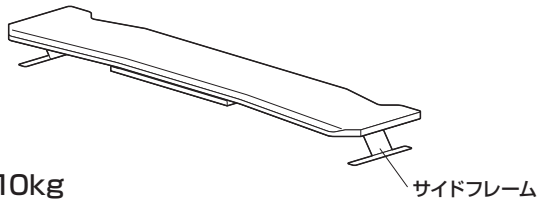
※本製品は組立て方法によって下図の様に2通りの使い方ができます。用途に合わせて組立ててください。

※サイドフレームをどちらの向きにするかによって、組立て手順③が異なります。

**Aタイプ**



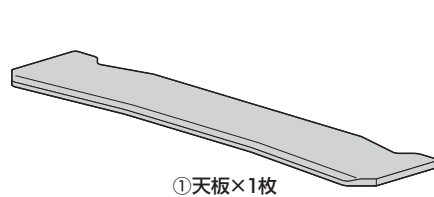
**Bタイプ**



総耐荷重 10kg

**組立て部品**

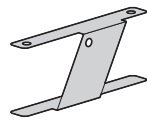
※部品の欠品や破損があった場合は、品番 (100-MRG001など) と下記の部品番号 (①~⑩) と部品名 (トレイなど) をお知らせください。



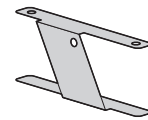
①天板×1枚



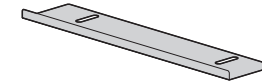
④リーンフォースメント×1本



②サイドフレームA  
×1個



③サイドフレームB  
×1個



⑤トレイ×1枚

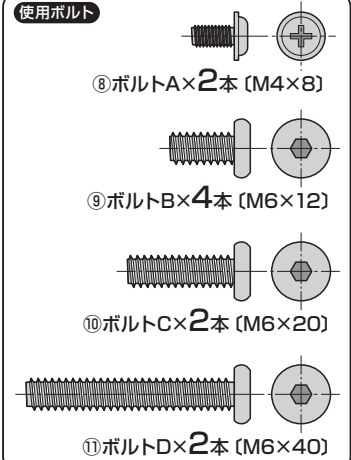


⑥滑り止め×4枚



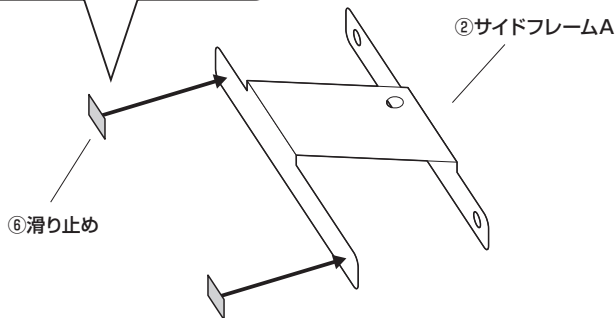
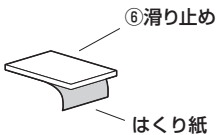
⑦六角レンチ (4mm)×1本

**使用ボルト**



**1 サイドフレームに滑り止めを取付けます。**

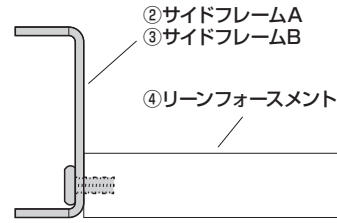
はくり紙をはがして貼り付けます。



※サイドフレームBにも同様に取付けます。

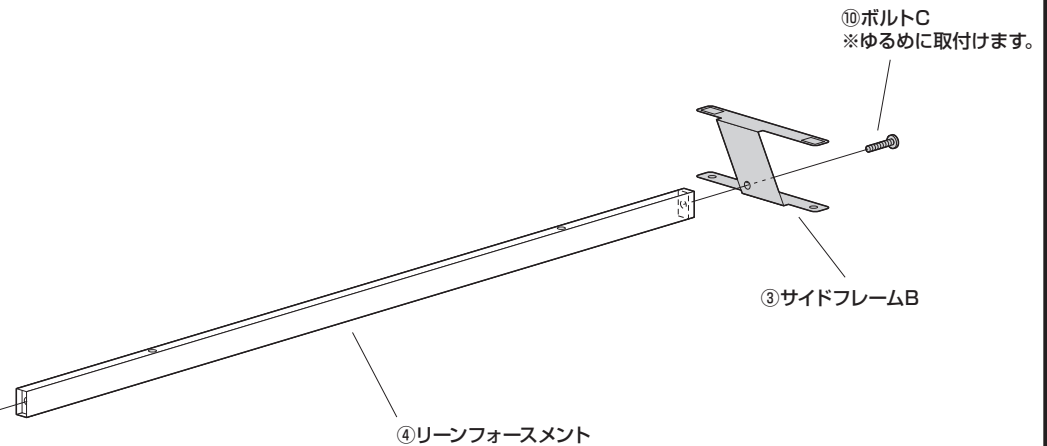
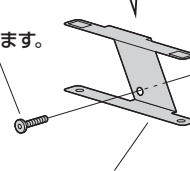
**2 リーンフォースメントにサイドフレームを取付けます。**

下図の向きで取付けます。



⑩ボルトC  
※ゆるめに取付けます。

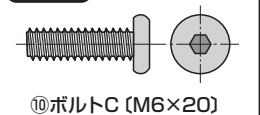
②サイドフレームA



⑩ボルトC  
※ゆるめに取付けます。

③サイドフレームB

**使用ボルト**



⑩ボルトC (M6×20)

### 3 天板にリーンフォースメントを取付けます。

#### Aタイプ

①ボルトD  
※ゆるめに取付けます。

②サイドフレームA

④リーンフォースメント

③サイドフレームB

①天板

前

使用ボルト

①ボルトD (M6×40)

#### Bタイプ

①ボルトD  
※ゆるめに取付けます。

③サイドフレームB

④リーンフォースメント

②サイドフレームA

①天板

前

使用ボルト

①ボルトD (M6×40)

### 4 ボルトBで固定します。

※下記の図はAタイプのイラストになっています。

⑨ボルトB

使用ボルト

⑨ボルトB (M6×12)

**※最後に全てのボルトを締め込みます。**

### 5 トレーを取付けます。

※下記の図はAタイプのイラストになっています。

⑧ボルトA

⑤トレー

使用ボルト

⑧ボルトA (M4×8)

※任意の位置で固定できます。

⑤トレー

### 6 本体を起こして完成です。

※下記の図はAタイプのイラストになっています。